



GHID DE INIȚIERE RAPIDĂ

EUFY FLOODLIGHT CAM 2 PRO

Conținut

INSTRUCȚIUNI DE SIGURANȚĂ

CE ESTE ÎN CUTIE

PREZENTARE GENERALĂ A PRODUSULUI

DECLARAȚII

PORNIREA CAMEREI FLOODLIGHT

INSTALAREA CAMEREI FLOODLIGHT

PREGĂTIREA CAMEREI FLOODLIGHT PENTRU INSTALARE

INSTALARE CUTIE DE JONȚIUNE

MONTAREA CAMEREI FLOODLIGHT

REGLAREA UNGHIULUI DE ILUMINARE

ÎNȘTIINȚARE

INSTRUCȚIUNI DE SIGURANȚĂ

- Deconectați alimentarea de la siguranța sau întrerupătorul de circuit înainte de instalare.
- Nu instalați produsul în apropierea suprafețelor inflamabile.
- Pentru a evita riscul de șoc, rănire sau deces, fiți întotdeauna precaut când lucrați cu electricitatea.
- Consultați un electrician autorizat dacă nu vă simțiți confortabil să lucrați cu cablurile electrice.
- Asigurați-vă că dispozitivul Floodlight este împământat corect.
- Camera Floodlight trebuie instalată pe un perete și pe o cutie de joncțiune certificată UL.

CE E IN CUTIE



eufy Floodlight Cam 2 Pro (T8423)



Cablul de încărcare



Instalare cârlig și șnur



Șurub central



Capac cu șurub central



Șuruburi cu plăci



Cutie de distribuție

Necesar (nu este inclus):



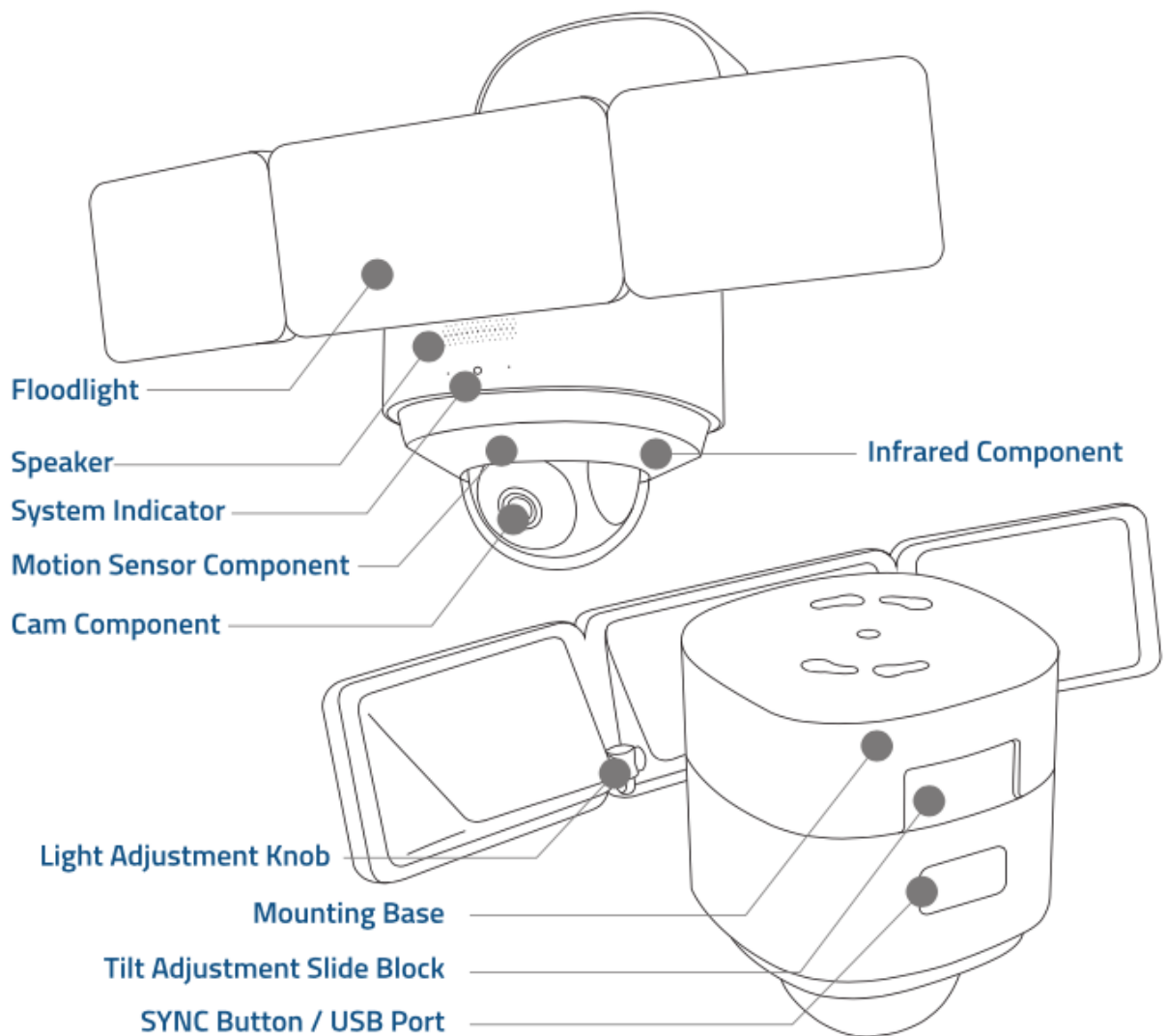
Șurubelniță



Adaptor USB 5W



Burghiu electric



(Din stânga sus spre dreapta):

1. Floodlight
2. Difuzor
3. Indicator de sistem
4. Componentă senzor mișcare
5. Componentă cameră
- 6 Componentă de infraroșu

7. Buton de reglare a luminii
8. Baza de montare
9. Bloc glisant pentru reglarea înclinării
10. Buton SYNC/ Port USB

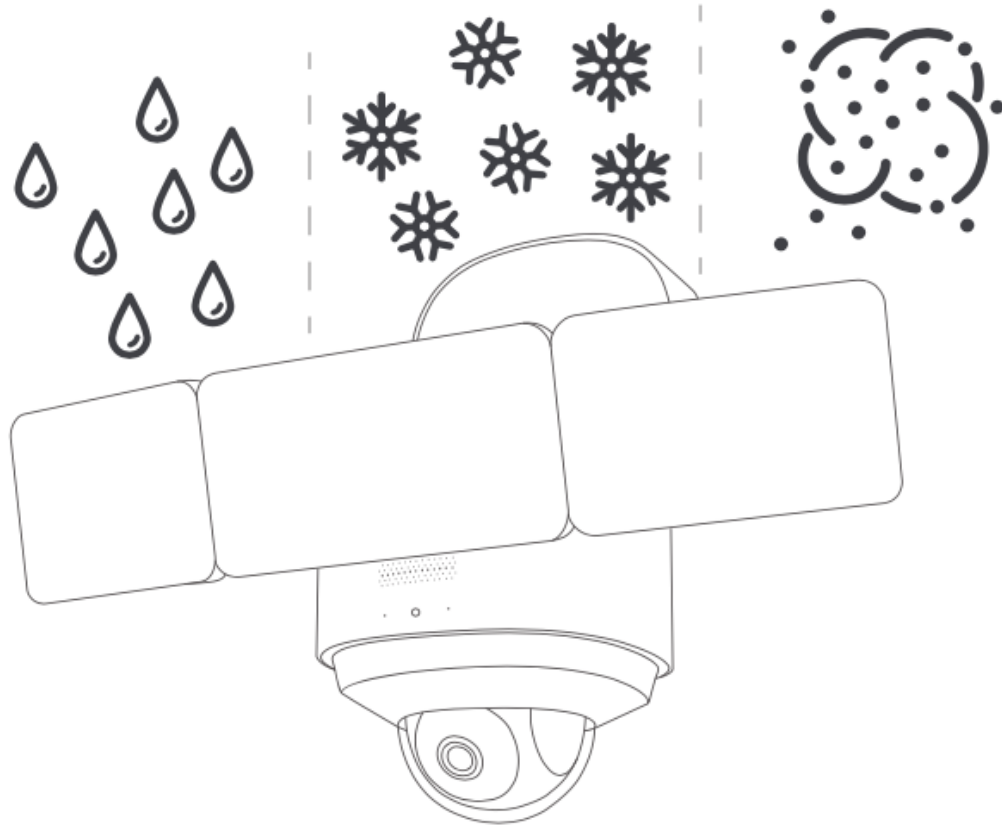
DECLARAȚII

Rezistentă la praf și la apă cu certificat IP65.

Acest produs îndeplinește cerințele IP65 (rezistent la praf și la apă).

Pentru testarea rezistenței la praf, produsul a fost aspirat și plasat într-o cutie de praf. După 8 ore de testare, nu a fost găsit niciun praf în produs.

Pentru testarea impermeabilității, produsul a fost pulverizat cu o duză cu un diametru interior de 6,3 mm și un debit de apă de 12,5 L/min. După test, produsul a funcționat normal, fără apă găsită în interior.



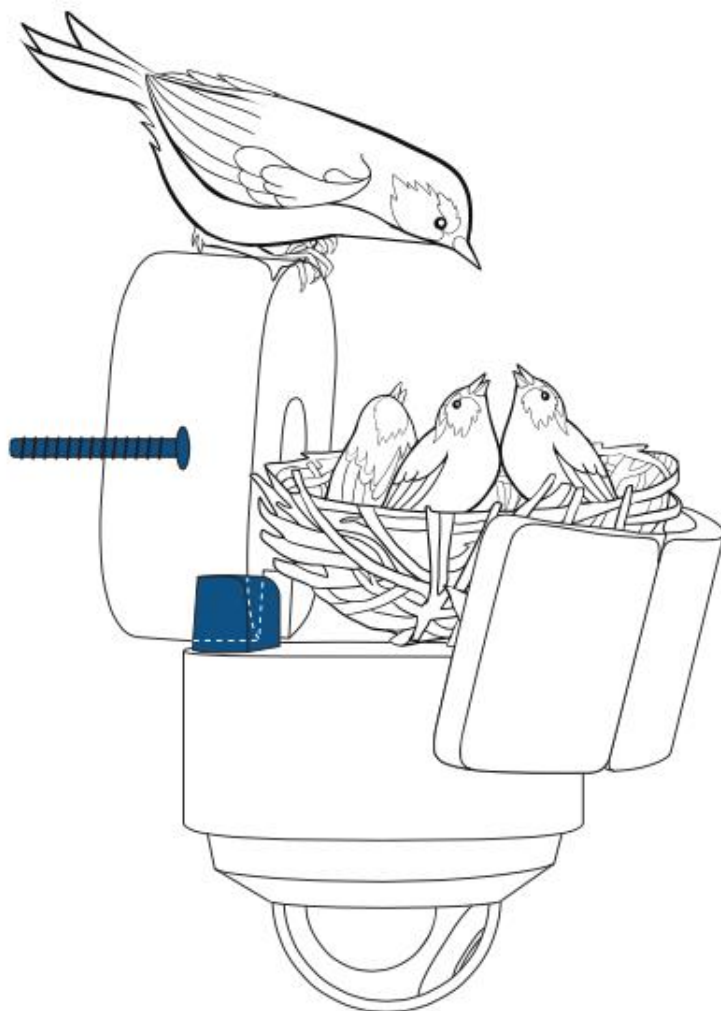
Anti-coroziune

Suprafața metalică a produsului este galvanizată și poate supraviețui expunerii continue la pulverizare de sare la $35^{\circ}\text{C} \pm 2^{\circ}\text{C}$ (umiditate relativă: 90%-95%) cu o concentrație de sare de 5% NaCl timp de 48 de ore în test de pulverizare cu sare.

Teste portante

Suportul în formă de L și șurubul central al produsului sunt fabricate din oțel SUS304 și au trecut testele de fiabilitate și durabilitate în aer liber de calitate industrială.

NOTĂ: Greutatea totală a produsului este de 2,2 kg (4,9 lbs), iar suportul în formă de L și șurubul central sunt suficient de puternice pentru a suporta o sarcină de 10 kg (22 lbs).



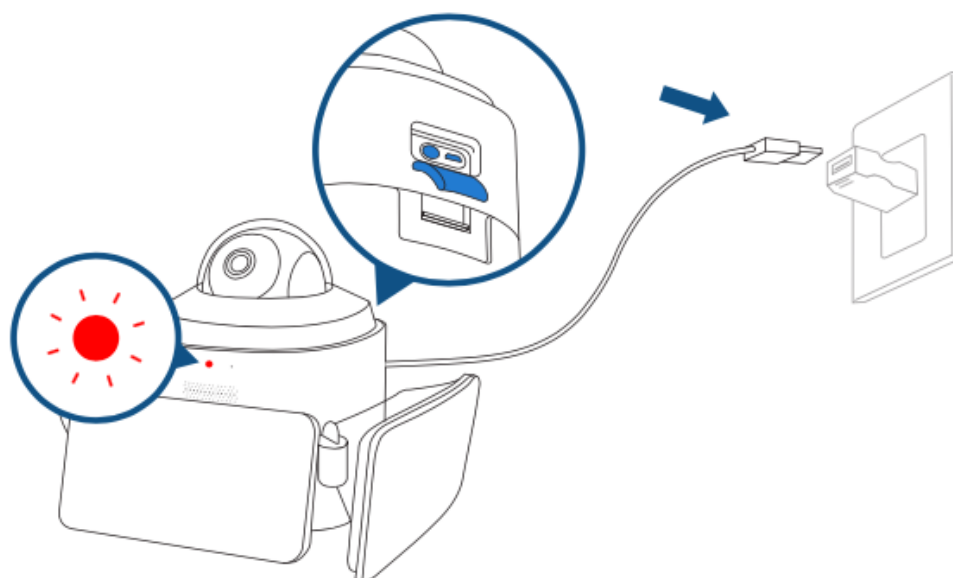
10kg

PORNIREA CAMEREI FLOODLIGHT



Pentru a evita zgârierea camerei Floodlight, nu desprindeți pentru moment folia de protecție.

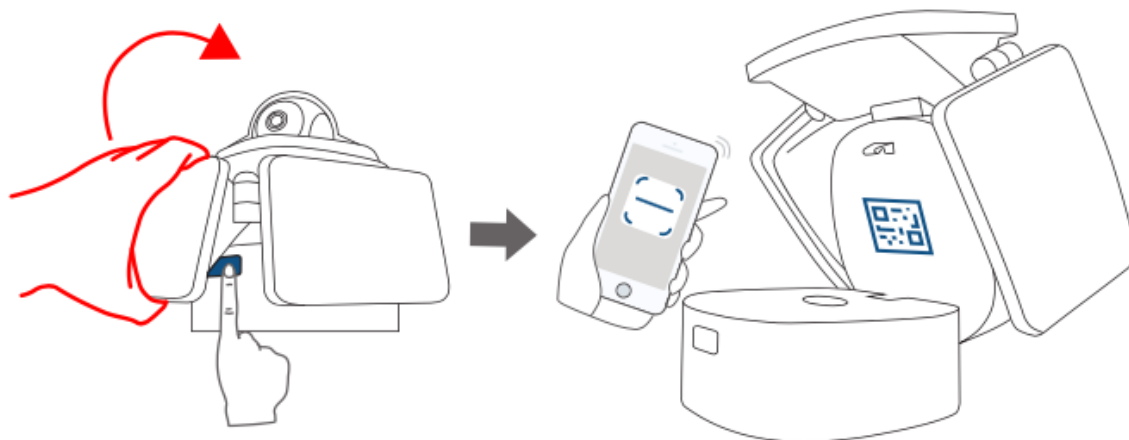
Puneți Camera Floodlight în direcția ilustrată pe o masă și deschideți capacul portului USB. Conectați dispozitivul la o sursă de alimentare din interiorul casei dvs. folosind cablul de încărcare micro USB și un adaptor de alimentare (5V/1A, nu este furnizat). Așteptați 1 minut sau până când indicatorul LED clipește roșu.



Reflectoarele se vor aprinde numai atunci când sunt în modul de alimentare cu fir. Conexiunea alimentată prin USB este utilizată pentru instalarea camerei în siguranță în casa dvs.

INSTALAREA CAMEREI FLOODLIGHT

Apăsați și mențineți apăsat butonul pentru a deschide baza de montare și a găsi un cod QR.



Descărcați aplicația eufy Security din App Store (dispozitive iOS) sau Google Play (dispozitive Android).



Conectați-vă sau creați un cont eufy Security, apoi urmați instrucțiunile de pe ecran pentru a finaliza configurarea.



Asigurați-vă că puteți transmite în direct videoclipuri de la Floodlight Camera înainte de montare.

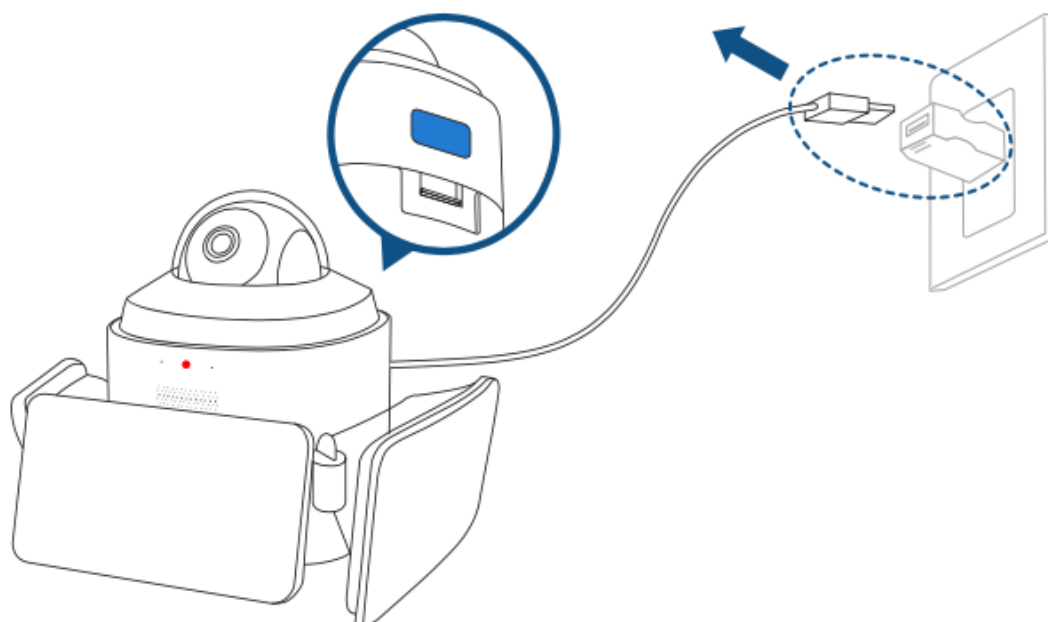
Dacă LED-ul camerei Floodlight continuă să clipească roșu, înseamnă că proiectorul nu este conectat la internet. Vă rugăm să vă asigurați că semnalul Wi-Fi este puternic în locația dorită. Vă recomandăm să mutați routerul wireless mai aproape de Camera Floodlight sau să utilizați un extintor de rază Wi-Fi.

PREGĂTIREA CAMEREI FLOODLIGHT PENTRU INSTALARE

1. Deconectați adaptorul de alimentare. Închideți baza de montare, apoi închideți capacul portului USB pentru a împiedica intrarea apei în Camera Floodlight.



Capacul portului USB trebuie să fie închis pentru a împiedica pătrunderea apei în Camera Floodlight.



2. Opriți întrerupătorul din casa dvs.

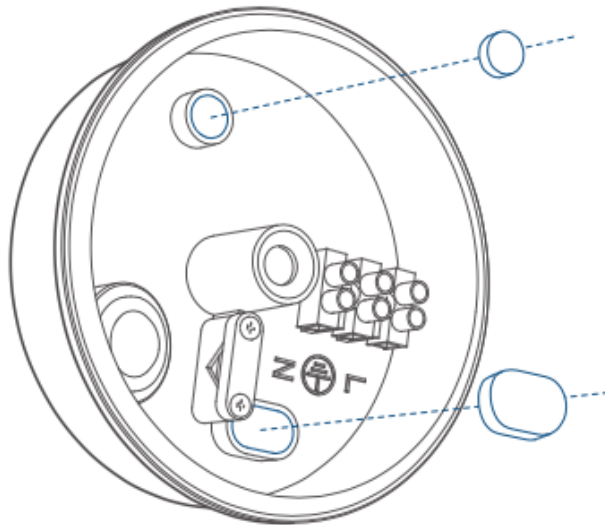
3. Porniți/stingeți luminile pentru a vă asigura că electricitatea din casa dvs. este oprită corect.



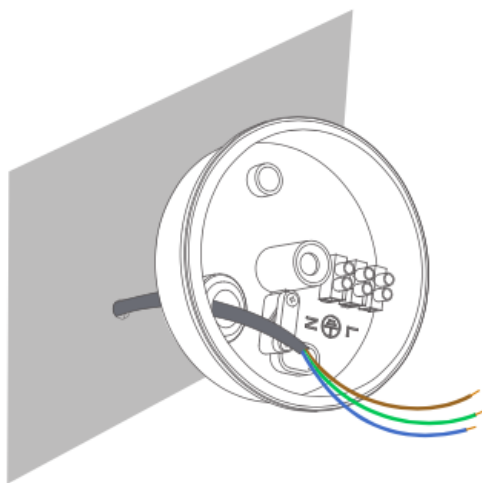
Pentru a evita riscul de șoc, rănire sau deces, fiți întotdeauna precauți când lucrați cu electricitate.

INSTALARE CUTIE DE JONȚIUNE

1. Scoateți dopurile de cauciuc indicate în ilustrația de mai jos.



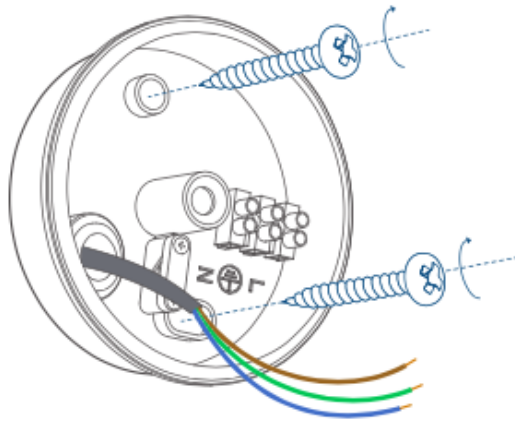
2. Treceți firul existent prin orificiu.



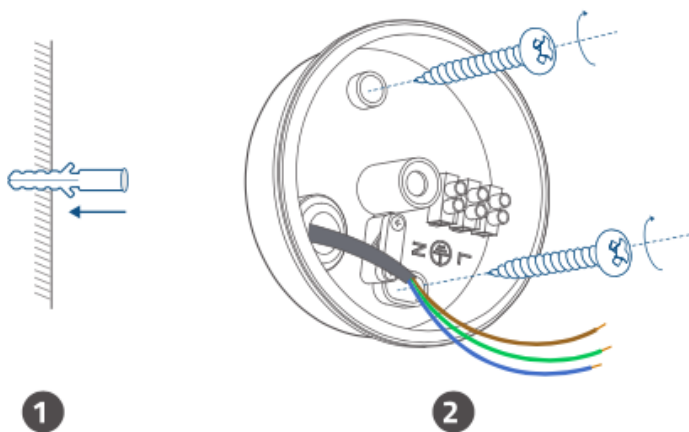
3. Instalați cutia de jonțione:

Orientați cele două orificii de montare vertical pentru a asigura o montare stabilă.

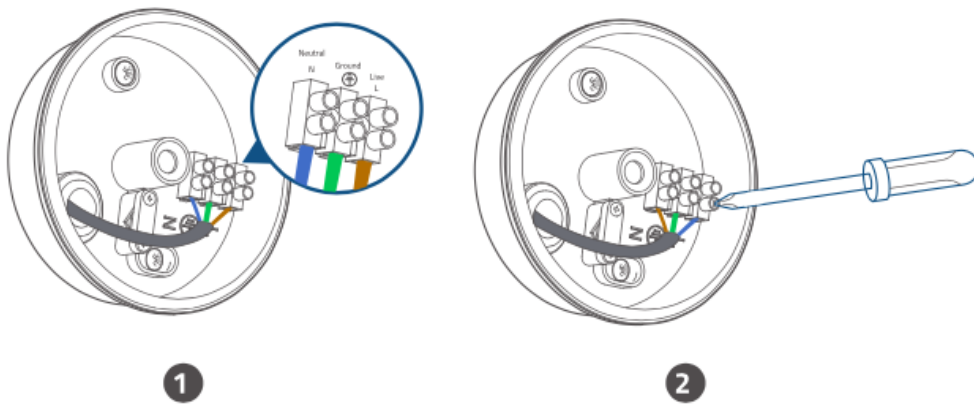
Pe pereții din lemn, NU găuriți în prealabil. Utilizați șuruburile furnizate pentru a fixa cutia de jonțione pe perete.



Pe pereții care sunt fabricați din materiale dure, cum ar fi stuc, cărămidă sau beton, găuriți cu un burghiu de 15/64 inch (6 mm), apoi introduceți ancorele furnizate în găuri. Utilizați șuruburile furnizate pentru a fixa cutia de joncțiune pe perete.



4. Deșurubați șurubul cu o șurubelniță cu cap plat. Conectați firul Neutru (albastru) / Masă (verde / verde și galben) / Sub tensiune (maro) la conectorul firului Neutru / Masă / Sub tensiune din cutia de joncțiune, respectiv. Fixați strâns firele pentru a preveni căderea acestora.

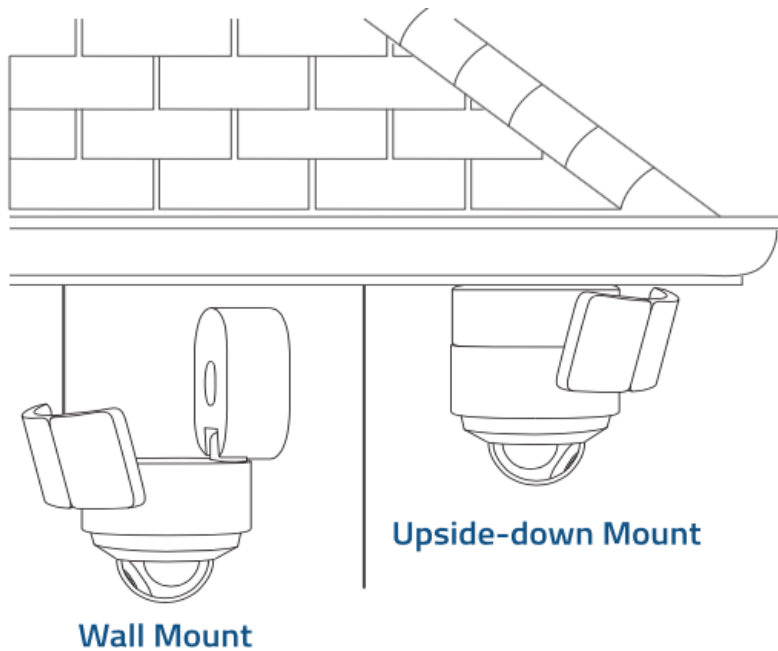


MONTAREA CAMEREI FLOODLIGHT



Pentru a asigura cea mai bună rază de detectare a mișcării, vă recomandăm să instalați Camera Floodlight la 2-3 metri de sol.

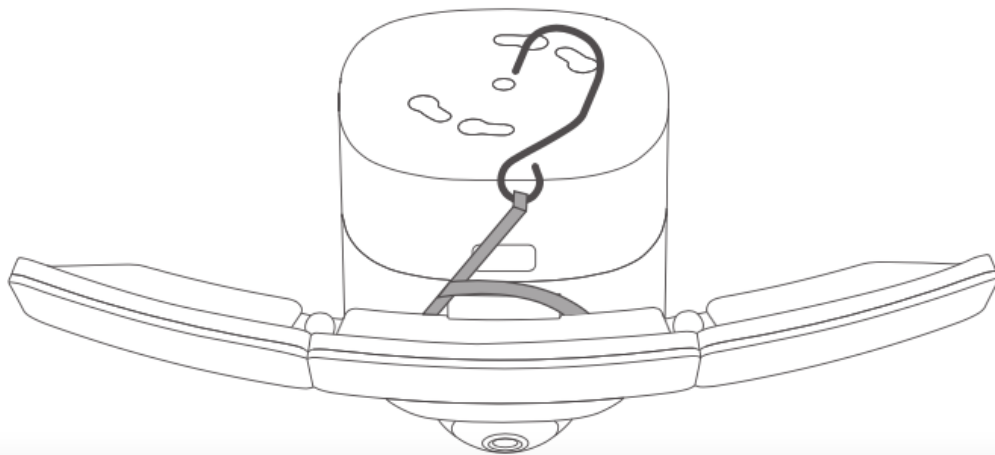
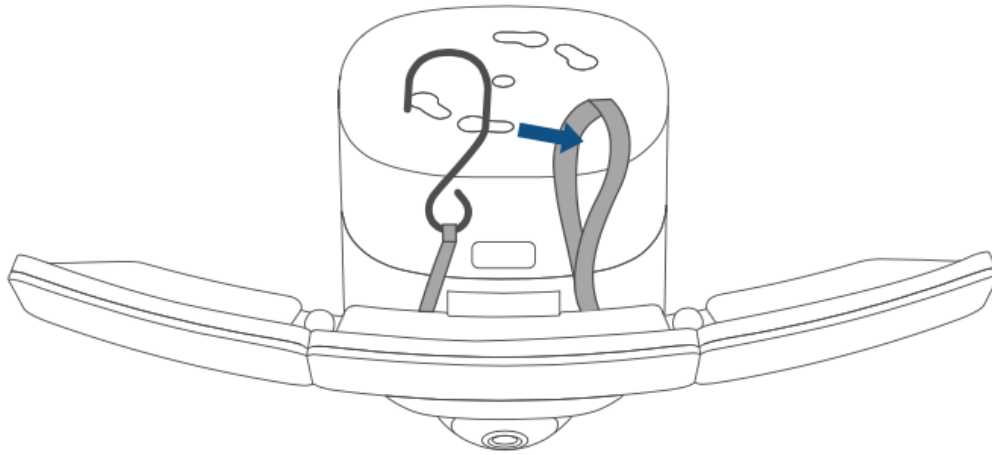
Puteți agăța Camera Floodlight cu susul în jos sau o puteți instala vertical pe perete. Selectați metoda de instalare care se potrivește cel mai bine cu poziția cutiei dvs. de joncțiune.



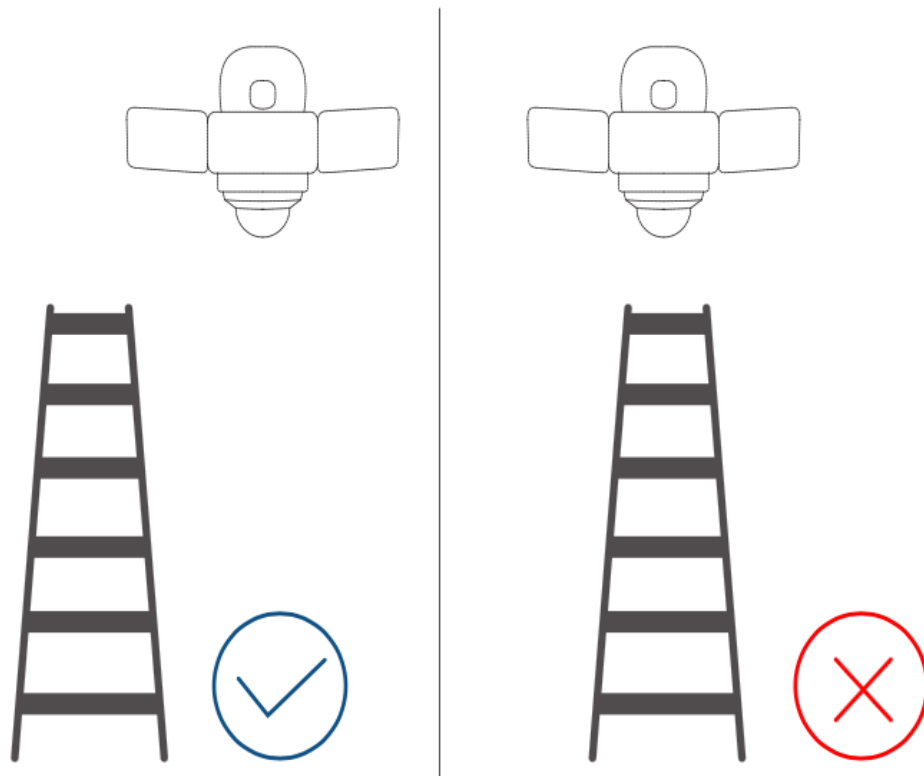
Montați camera Floodlight pe un perete

PASUL 1. Înainte de montare

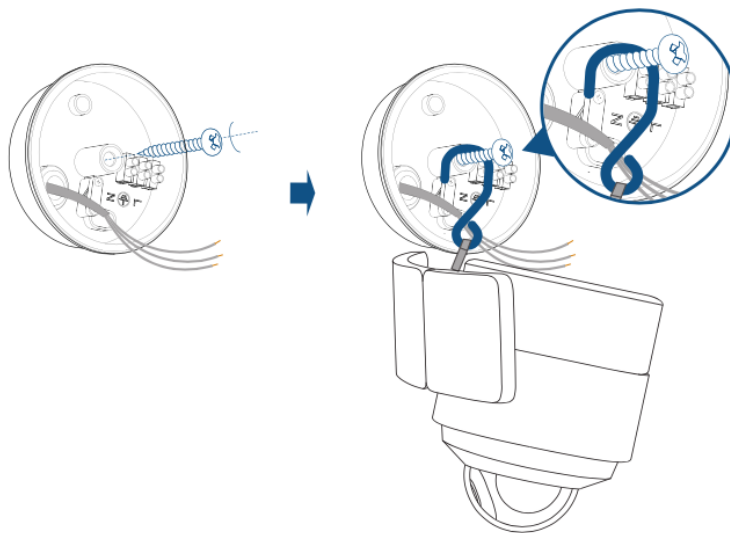
1. Treceți cârligul prin celălalt capăt al sforii, așa cum este ilustrat.



2. Aveți nevoie de o scară pentru a monta Camera Floodlight pe perete. Asigurați-vă că nu vă plasați scara chiar sub Camera Floodlight. Așezați-o în partea stângă sau în dreapta jos a camerei Floodlight, așa cum este ilustrat mai jos, pentru a evita obstrucția vederii în timpul montării.



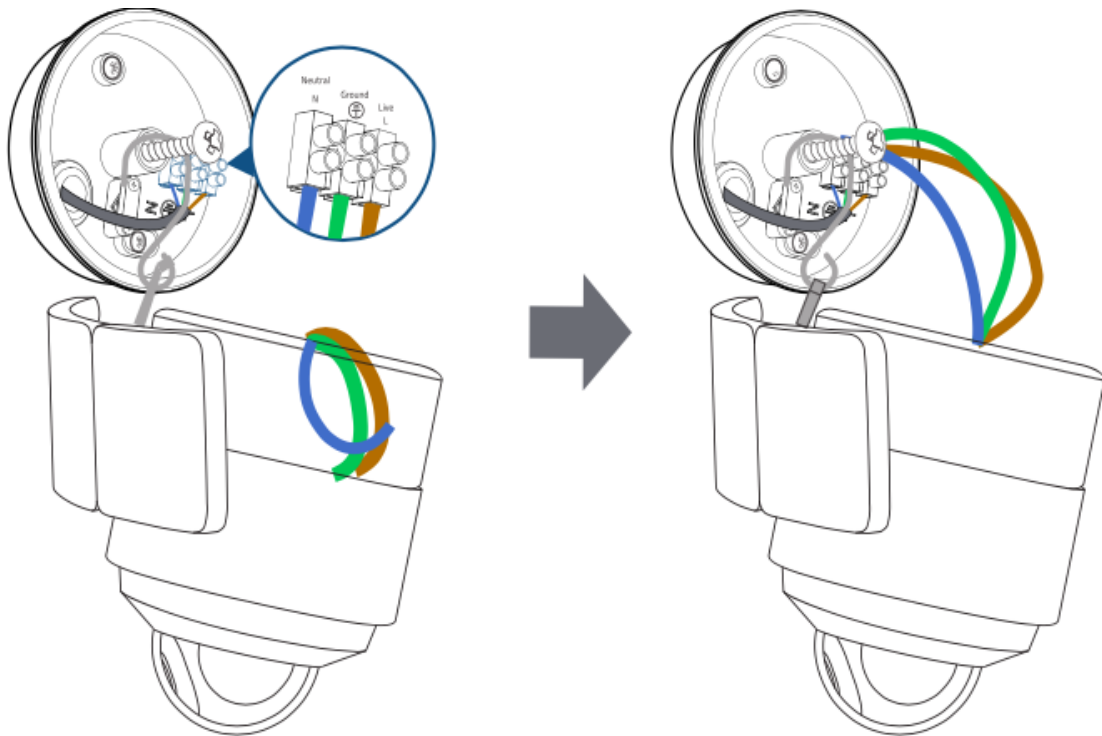
3. Înșurubați o parte a șurubului central prin centrul cutiei de joncțiune și lăsați șurubul suficient de lung pentru a atârna Camera Floodlight folosind cârligul furnizat.



PASUL 2. Conectați firele

1. Conectați firul de împământare de la Camera Floodlight la firul de împământare de la conectorul de fir din cutia de joncțiune.

2. Conectați firul sub tensiune/neutru de la Camera Floodlight la firul sub tensiune/neutru de la conectorul cablului din cutia de joncțiune, respectiv.



3. Fixați firele cu o șurubelniță.

4. Țineți Camera Floodlight și scoateți cârligul, șnururile și șurubul central din cutia de joncțiune.

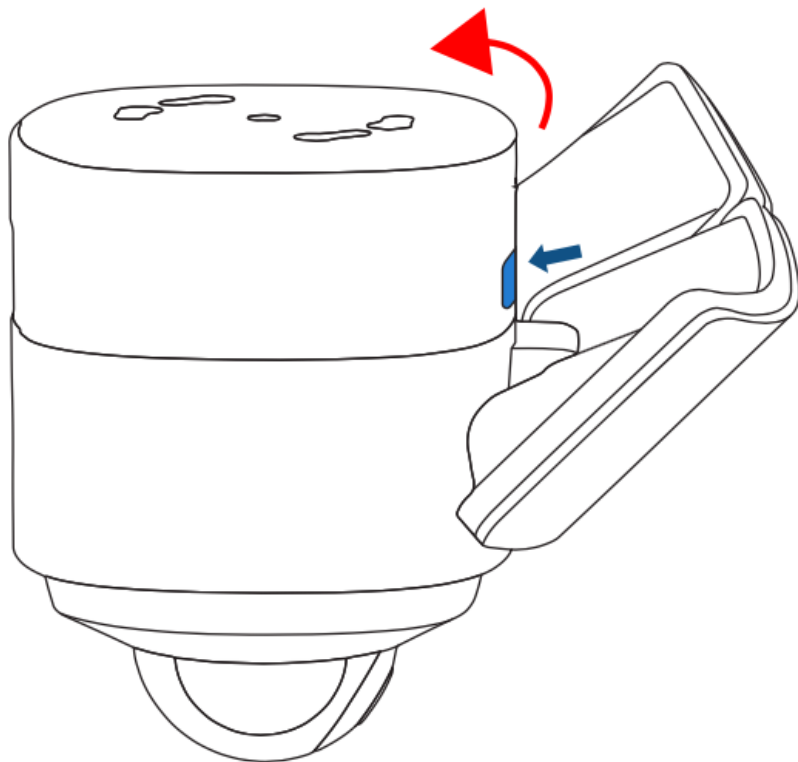


• Dacă aveți probleme cu funcționarea corectă a camerei Floodlight, consultați un tehnician autorizat.

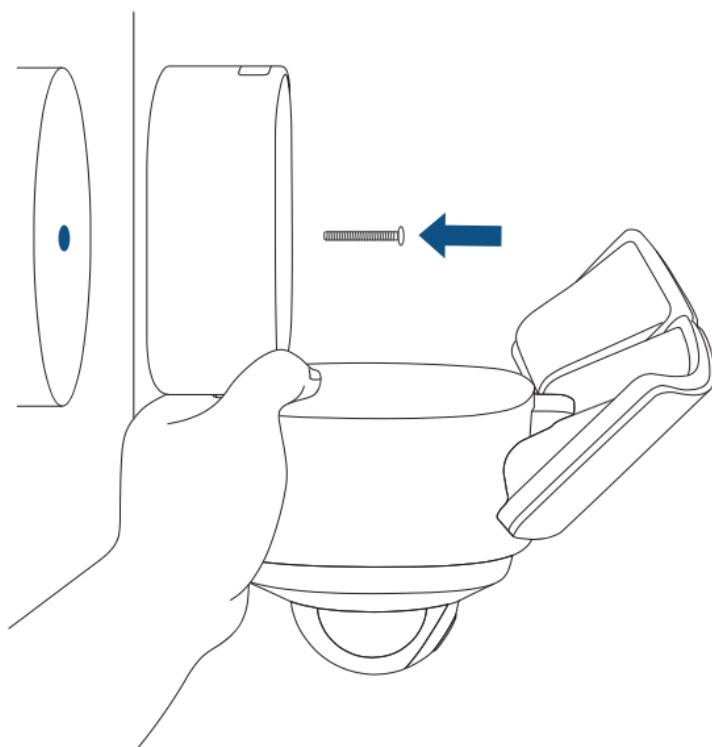
• Firurile verde/verde și galben, maro și albastru trebuie să se conecteze la culorile potrivite. Nu interconectați niciodată.

PASUL 3. Montați camera Floodlight

1. Apăsați butonul pentru a deschide baza de montare.



2. Țineți baza de montare și introduceți șurubul central prin centrul bazei de montare și înșurubați-l bine. Folosiți capacul șurubului central pentru a acoperi șurubul central pentru a preveni ruginirea acestuia.
3. Acoperiți șurubul central cu capacul furnizat.



Vederea laterală vă ajută să aliniați șuruburile.

4. Reglați unghiul așa cum este menționat în secțiunea „Ajustarea unghiului de iluminare” pentru a obține cea mai bună vizualizare.

5. Îndepărtați eticheta și folia de protecție de pe Floodlight.



Curățați camera cu cârpa de curățare a obiectivului furnizată.

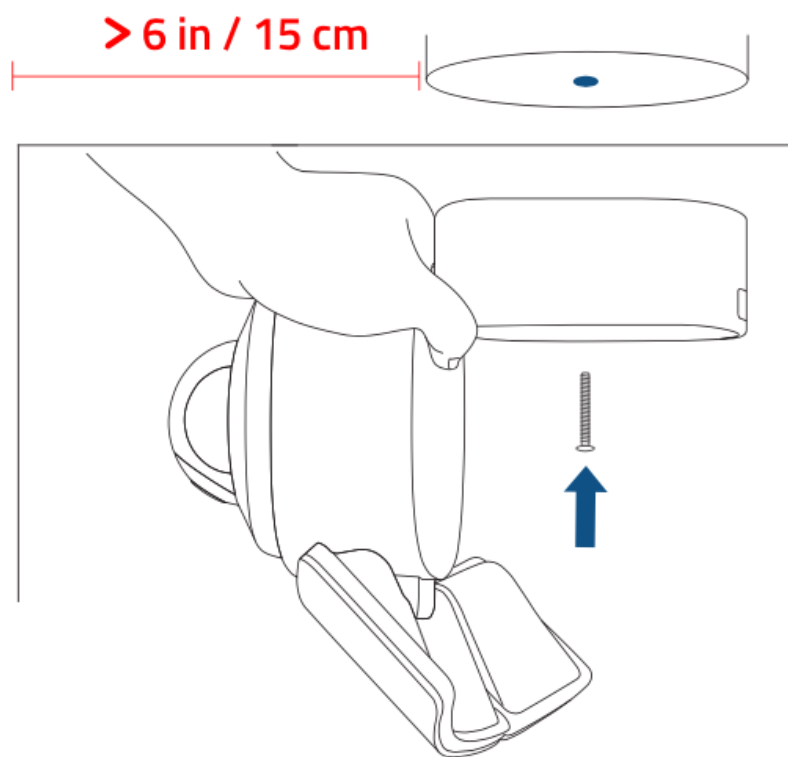
6. Porniți întrerupătorul principal din casă.

Montați camera cu reflectoare pe tavan

1. Urmați pașii menționați în secțiunea „Montați camera Floodlight pe un perete” pentru a alege locul pentru montarea și conectarea cablurilor.

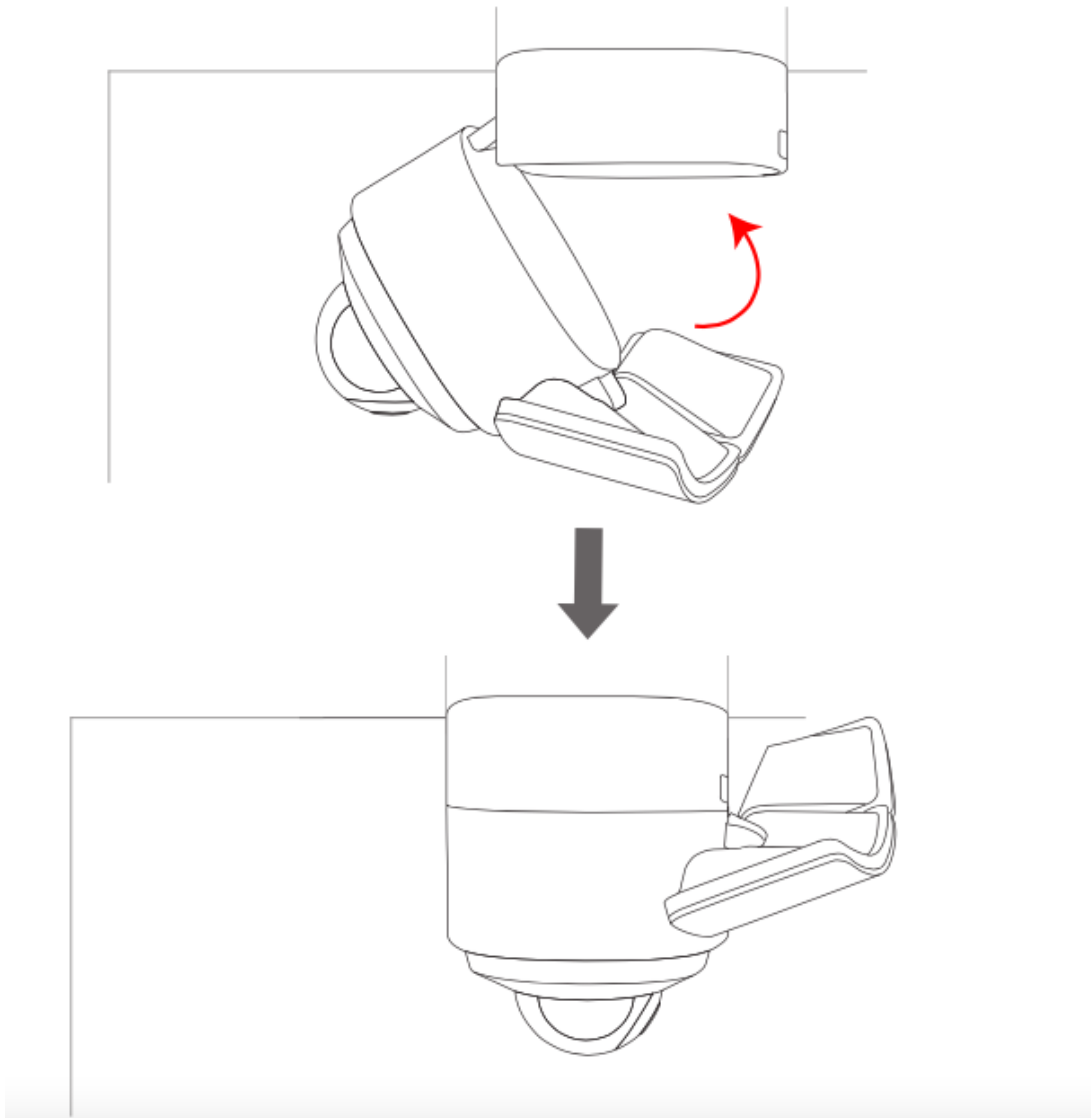
2. Introduceți șurubul central prin centrul bazei de montare și înșurubați-l bine.

3. Acoperiți șurubul central cu capacul furnizat.



Asigurați-vă că amplasați camera cu reflectoare la mai mult de 15 cm distanță de un perete lateral.

4. Fixați camera pe bază.



5. Reglați unghiul așa cum este menționat în secțiunea „Ajustarea unghiului de iluminare” pentru a obține cea mai bună vizualizare.

6. Îndepărtați eticheta și folia de protecție de pe Floodlight.



Curățați camera cu cârpa de curățare a obiectivului furnizată.

7. Porniți întrerupătorul principal din casă.

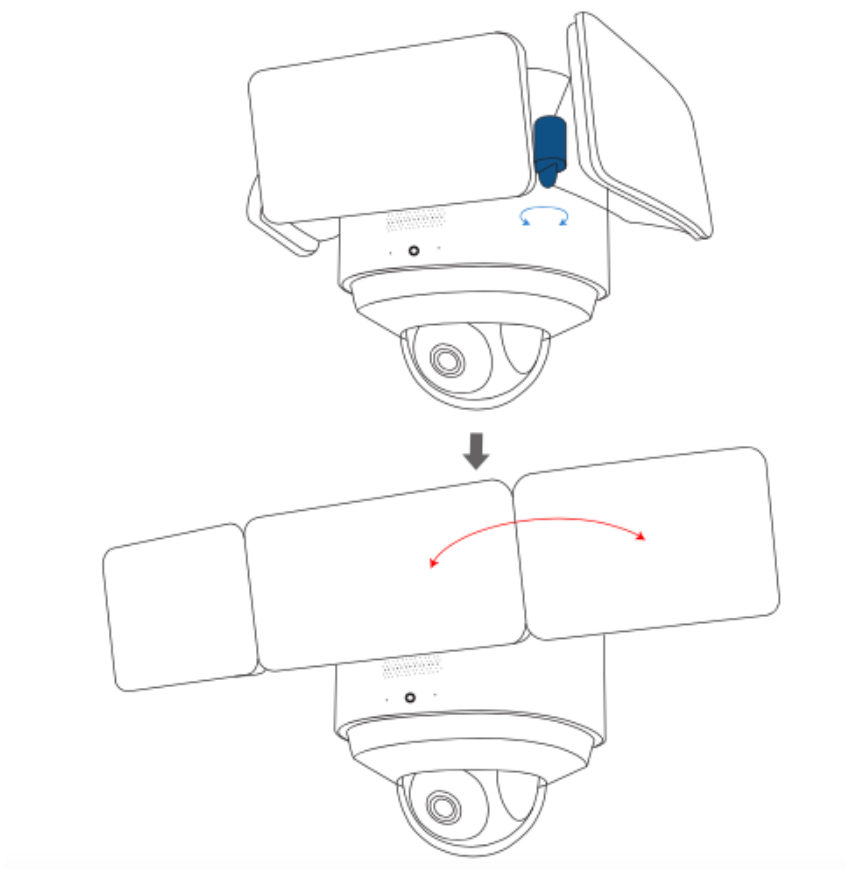


În cazul în care Camera Floodlight nu este pornită, opriți întrerupătorul înainte de a verifica cablajul camerei Floodlight.

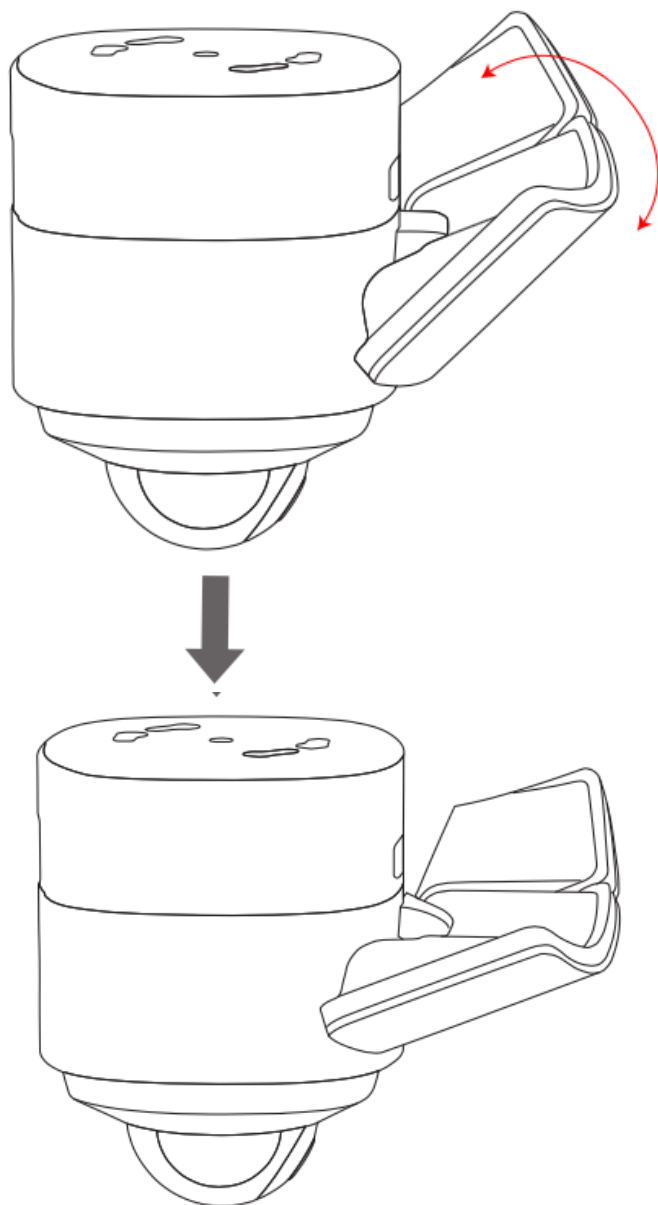
Pentru a evita riscul de șoc, rănire sau deces, fiți întotdeauna precauți când lucrați cu electricitate. Nu uitați, angajați un electrician profesionist dacă nu vă simțiți confortabil să lucrați cu cablajul electric.

REGLAREA UNGHIULUI DE ILUMINARE

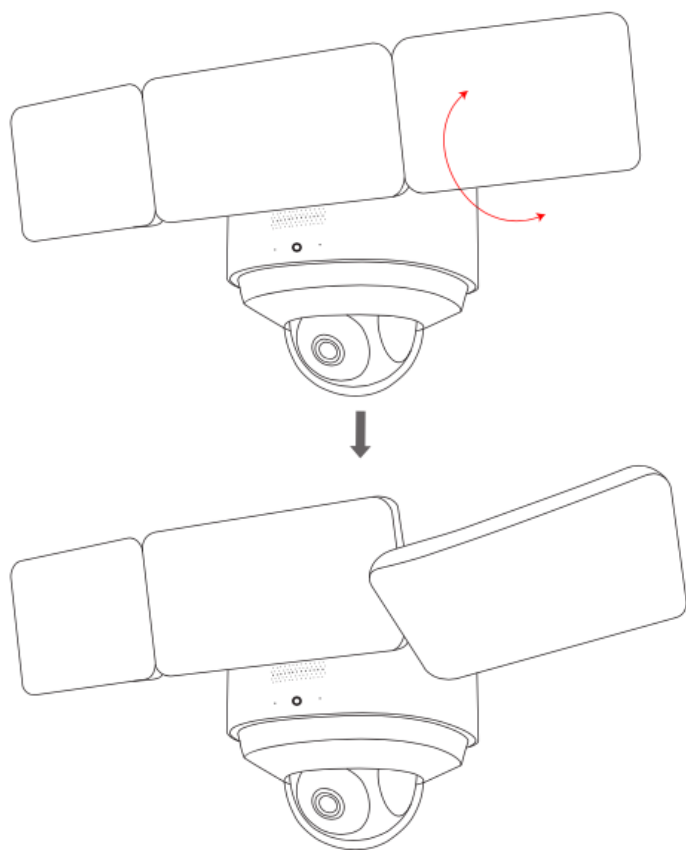
1. Rotiți butoanele în sens invers acelor de ceasornic pentru a extinde reflectorul. Reglați reflectorul pe orizontală și apoi strângeți butoanele rotind-le în sensul acelor de ceasornic.



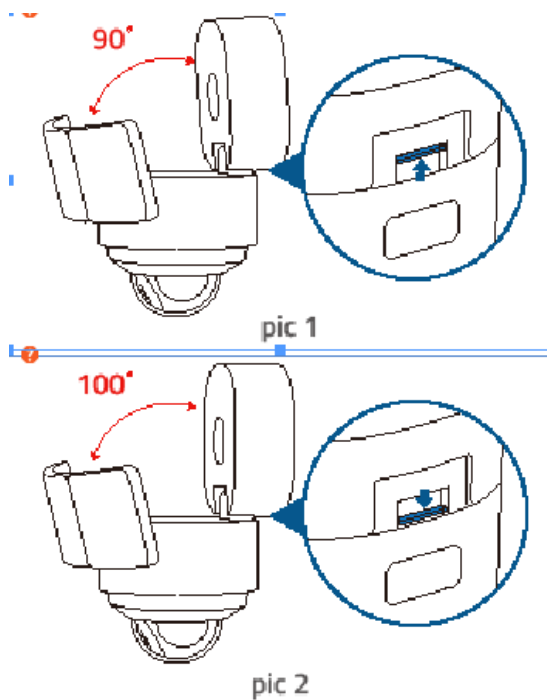
2. Trageți manual în jos reflectorul din mijloc.



3. Trageți manual în jos proiectorul din lateral.



Camera se înclină implicit 90° (Imaginea 1). Pentru a vizualiza și detecta mai mult zona din apropiere, deplasați cursorul în jos, apoi înclinați ușor camera în jos la 100° (Imaginea 2).



Pentru a verifica dacă Camera Floodlight funcționează, confirmați că indicatorul LED a devenit albastru continuu.

Pentru depanare, verificați secțiunea Ajutor din aplicația eufy Security. Consultați pagina aplicației pentru a afla ce înseamnă luminile LED de stare.

ÎNȘTIINȚARE



Acest produs respectă cerințele privind interferențele radio ale Comunității Europene.

Declarație de conformitate

Prin prezenta, Anker Innovations Limited declară că acest dispozitiv este în conformitate cu cerințele esențiale, cerințele și alte prevederi relevante ale Directivei 2014/53/UE. Pentru declararea de conformitate, vizitați site-ul web <https://uk.eufylife.com/>

Datorită materialului folosit de carcasă, produsul trebuie conectat numai la o interfață USB de versiunea 2.0 sau mai recentă. Conectarea la așa-numitul USB de alimentare este interzisă. Nu utilizați dispozitivul în mediul înconjurător la temperaturi prea ridicate sau prea scăzute, nu expuneți niciodată dispozitivul la soare puternic sau la un mediu prea umed.

Temperatura potrivită pentru produs și accesorii este de -20°C-35°C.

Vă rugăm să plasați dispozitivul într-un mediu care are o temperatură normală a camerei și o bună ventilație.

Se recomandă încărcarea dispozitivului într-un mediu cu o temperatură cuprinsă între 5°C~25°C.

Informații despre expunerea la RF: Nivelul maxim de expunere permis (MPE) a fost calculat pe baza unei distanțe de $d=20$ cm între dispozitiv și corpul uman. Pentru a menține conformitatea cu cerințele de expunere la RF, utilizați un produs care să mențină o distanță de 20 cm între dispozitiv și corpul uman.

ATENȚIE RISC DE EXPLOZIE DACĂ BATERIA ESTE ÎNLOCUITĂ CU UN TIP INCORECT. ARULAȚI BATERIILE UTILIZATE CONFORM INSTRUCȚIUNILOR

Interval de frecvență de operare Wi-Fi: 2412~2472MHz pentru UE;

Puterea maximă de ieșire Wi-Fi: 19,85 dBm (EIRP pentru 2,4G).

Interval de frecvență de operare Bluetooth: 2402~2480 MHz;

Puterea maximă de ieșire Bluetooth: 4,81 dBm (EIRP).



Acest produs este proiectat și fabricat cu materiale și componente de înaltă calitate, care pot fi reciclate și refolosite.



Acest simbol înseamnă că produsul nu trebuie aruncat ca deșeu menajer și ar trebui să fie livrate la o unitate de colectare adecvată pentru reciclare. Eliminarea și reciclarea adecvată ajută proteja resursele naturale, sănătatea umană și mediul înconjurător. Pentru mai multe informații despre eliminarea și reciclarea acestui produs, contactați municipalitatea locală, serviciul de eliminare sau magazinul de unde ați cumpărat acest produs.

Serviciu clienți

Garanție 24 luni

Pentru întrebări frecvente și mai multe informații, vă rugăm să vizitați www.eastcom.ro

Telefon: 0376.448.990

Mail: contact@eastcom.ro,

East Com Trading

parc logistic Terranova, Șoseaua București - Târgoviște nr 12A, Mogoșoaia
de luni până vineri, 9:00-17:00

Facebook: [eastcom.ro](https://www.facebook.com/eastcom.ro)

Instagram: [eastcom_ro](https://www.instagram.com/eastcom_ro)