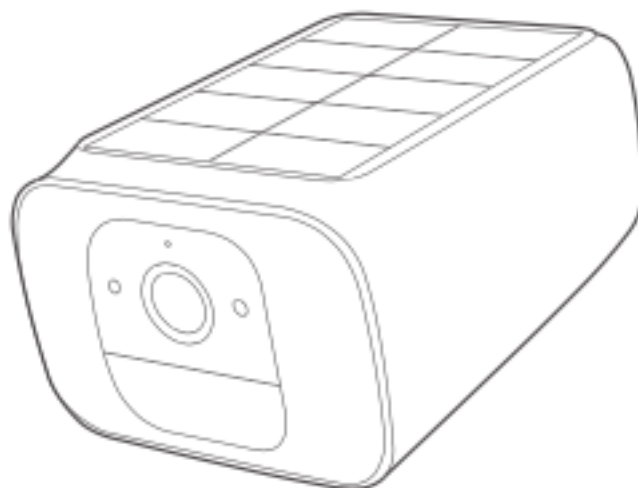




GHID DE INIȚIERE RAPIDĂ

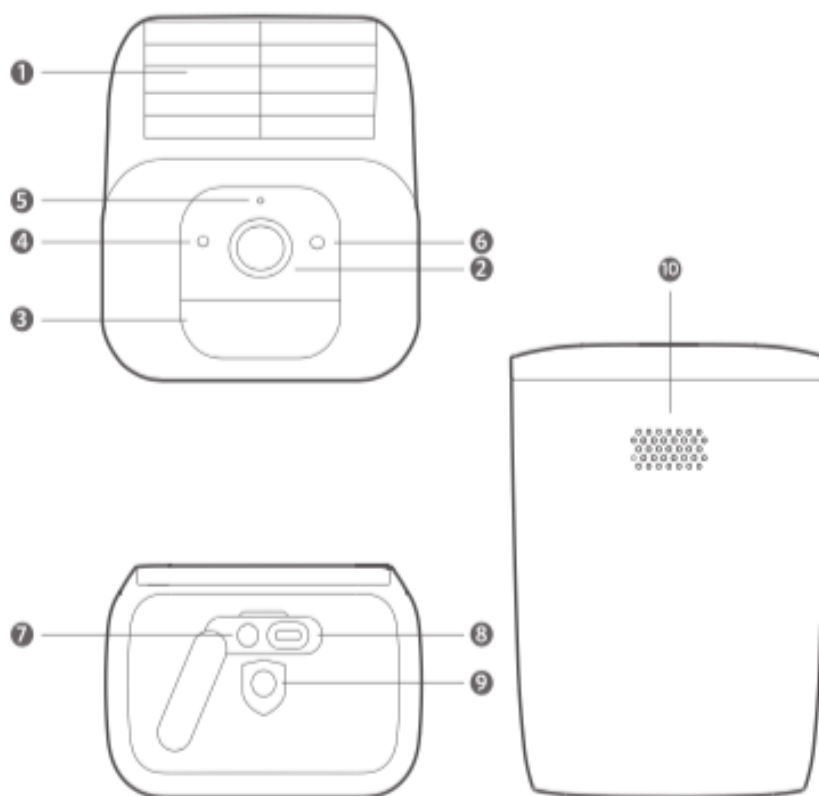
SoloCam S40



CUPRINS

1. PREZENTARE GENERALĂ A PRODUSULUI
2. ÎNCĂRCARE SOLOCAM
3. INSTALARE SOLOCAM
4. MONTARE SOLOCAM
4. NOTIFICARE

1. PREZENTAREA PRODUSULUI



1. Panou solar

2. Obiectivul camerei

3. Senzor de mișcare

4. Senzor fotosensibil

5. Microfon

6. Indicator LED

7. Butonul SYNC

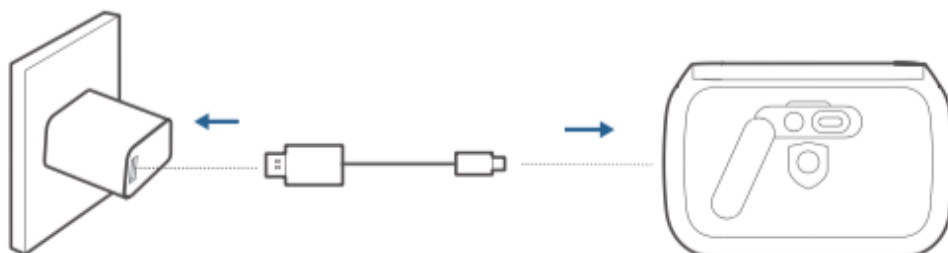
8. Port de încărcare tip C

9. Orificiu de montare

10. Difuzor

2. ÎNCĂRCARE SOLOCAM

Alimentată de baterie



Se încarcă	Albastru solid
Încărcat complet	Oprit

3. INSTALARE SOLOCAM

Descărcați aplicația și configurați sistemul

1. Descărcați și instalați aplicația eufy Security și creați un cont.



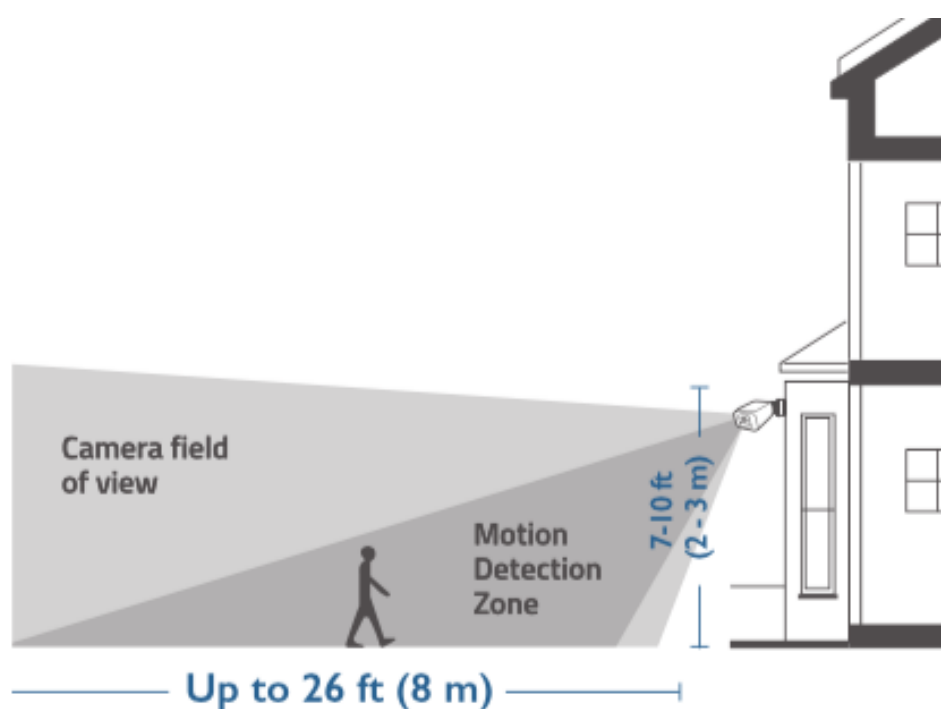
2. Urmați instrucțiunile de pe ecran pentru a adăuga SoloCam.

4. MONTARE SOLOCAM

Selectați o locație

SoloCam S40 poate fi montat pe perete sau tavan. Selectați o locație unde puteți obține vizualizarea dorită. Vă recomandăm să-l agățați la 2-3 m (7-10 ft) deasupra solului.

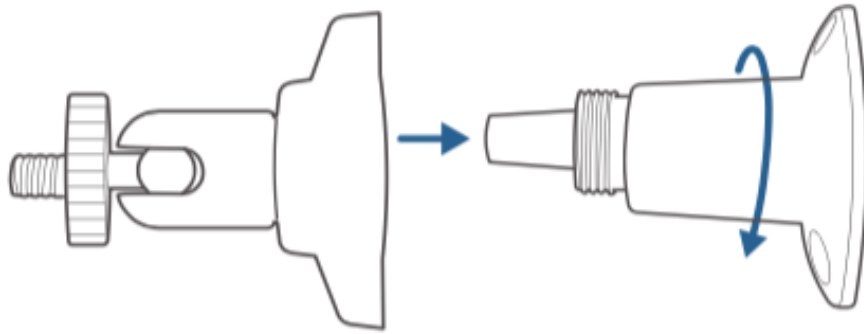
Pentru a maximiza eficiența panoului solar, selectați o locație în care SoloCam S40 poate primi mai multă lumină solară.



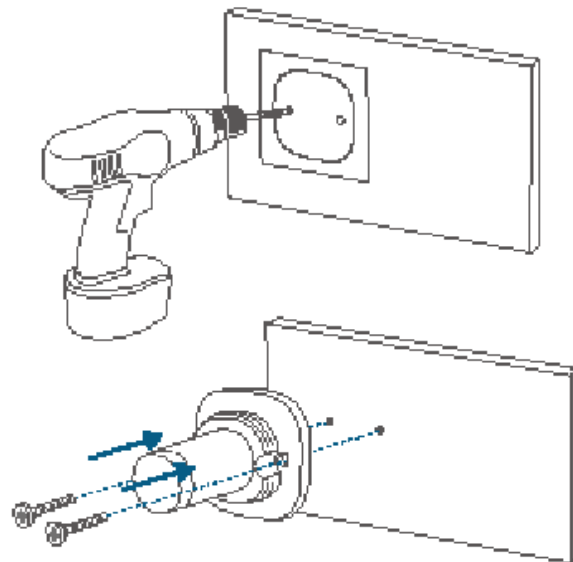
Montați SoloCam S40

SoloCam S40 poate fi montat atât în exterior, cât și în interior.

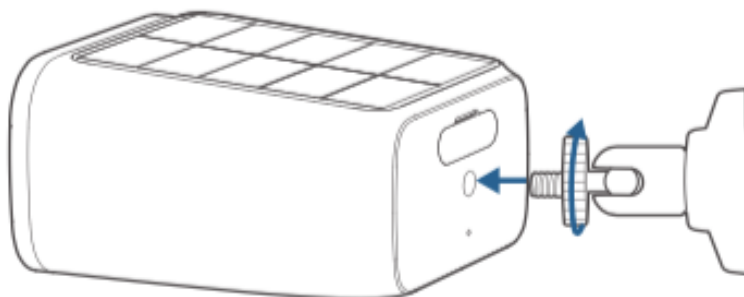
1. Rotiți butonul suportului de montare în sens invers acelor de ceasornic pentru a-l slăbi și dezasambla.



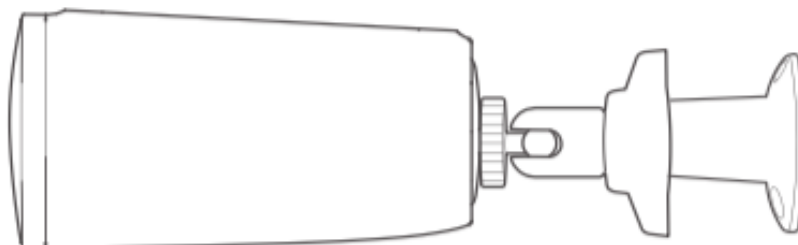
3. Faceți găuri cu un burghiu de 15/64 inch (6 mm), apoi introduceți ancorele în găuri; ancorele sunt necesare pentru pereții care sunt fabricați din materiale dure, cum ar fi beton, cărămidă sau stuc.



3. Înșurubați ferm butonul suportului de montare în orificiul de montare al SoloCam.



4. Țineți și înșurubați SoloCam pe suportul de montare. Rotiți SoloCam pentru a regla vizualizarea și verificați-l folosind fluxul live pe care îl puteți accesa în aplicația eufy Security.



Sfaturi:

Pentru depanare, consultați Ajutor în aplicația eufy Security. Consultați pagina aplicației pentru starea indicatorului LED.

5. ÎNȘTIINȚARE



Acest produs respectă cerințele privind interferențele radio ale Comunității Europene.

Prin prezenta, Anker Innovations Limited declară că acest dispozitiv este în conformitate cu cerințele esențiale și cu alte prevederi relevante ale Directivei 2014/53/UE. Pentru declarația de conformitate, vizitați site-ul web:

<https://uk.eufylife.com/>.

Acest produs poate fi utilizat în toate statele membre UE.

Datorită materialului folosit de carcasă, produsul trebuie conectat numai la o interfață USB de versiunea 2.0 sau mai recentă.

Adaptorul trebuie instalat în apropierea echipamentului și trebuie să fie ușor accesibil. Nu utilizați dispozitivul în mediul înconjurător la temperaturi prea ridicate

sau prea scăzute, nu expuneți niciodată dispozitivul la soare puternic sau la un mediu prea umed.

Temperatura potrivită pentru T8124 și accesorii este de la -20°C la 40°C (la încărcare: 0°C la 30°C).

Când încărcați, vă rugăm să plasați dispozitivul într-un mediu care are o temperatură normală a camerei și o bună ventilație.

Se recomandă încărcarea dispozitivului într-un mediu cu o temperatură cuprinsă între 5°C~25°C.

Asigurați-vă că utilizați numai încărcătorul furnizat de producător. Atunci când producătorul nu furnizează încărcătorul, vă rugăm să utilizați un încărcător care respectă reglementările UE, altfel poate cauza pericol și poate încălca autorizarea produsului și termenii de garanție.

Informații despre expunerea la RF: Nivelul maxim de expunere permis (MPE) a fost calculat pe baza unei distanțe de $d=20$ cm între dispozitiv și corpul uman. Pentru a menține conformitatea cu cerințele de expunere la RF, utilizați un produs care să mențină o distanță de 20 cm între dispozitiv și corpul uman.

**ATENȚIE RISC DE EXPLOZIE DACĂ BATERIA ESTE ÎNLOCUITĂ CU UN TIP INCORECT.
ARULAȚI BATERIILE UTILIZATE CONFORM INSTRUCȚIUNILOR**

Interval de frecvență de funcționare Wi-Fi: 2412~2472MHz; Puterea maximă de ieșire Wi-Fi: 19,48 dBm



Acest produs este proiectat și fabricat cu materiale și componente de înaltă calitate, care pot fi reciclate și refolosite.



Acest simbol înseamnă că produsul nu trebuie aruncat ca deșeu menajer și ar trebui să fie livrate la o unitate de colectare adecvată pentru reciclare. Eliminarea și reciclarea adecvată ajută proteja resursele naturale, sănătatea umană și mediul înconjurător. Pentru mai multe informații despre eliminarea și reciclarea acestui produs, contactați municipalitatea locală, serviciul de eliminare sau magazinul de unde ați cumpărat acest produs.

Serviciu clienți

Garanție 24 luni

Pentru întrebări frecvente și mai multe informații, vă rugăm să vizitați
www.eastcom.ro

Telefon: 0376.448.990

Mail: contact@eastcom.ro,

East Com Trading

parc logistic Terranova, Șoseaua București - Târgoviște nr 12A, Mogoșoaia
de luni până vineri, 9:00-17:00

Facebook: eastcom.ro

Instagram: eastcom_ro