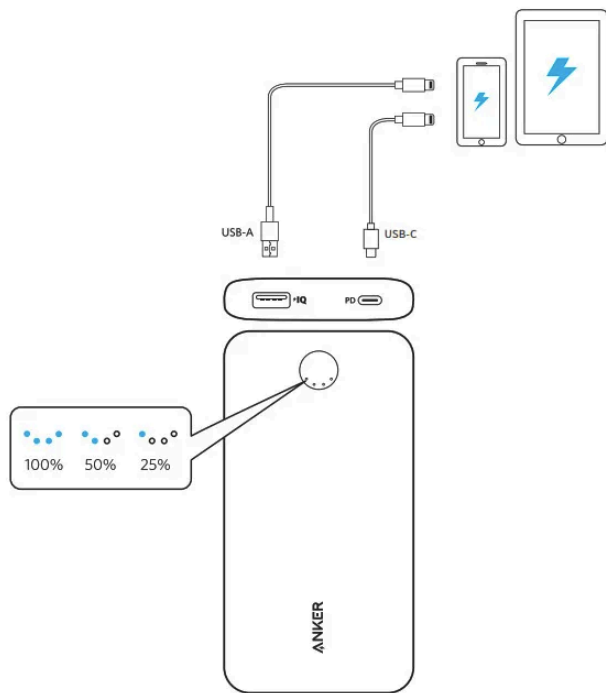


Anker Essential 20000 mAh

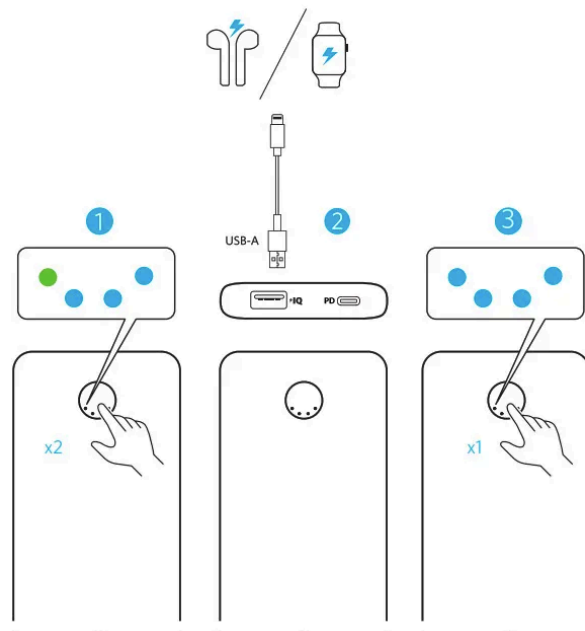
Manual de utilizare



Încărcarea telefonului sau a tabletei



Încărcarea căștilor Bluetooth sau a ceasurilor inteligente



1. Intrați în modul „încărcare continuă”: apăsați butonul de pornire de două ori sau țineți apăsat timp de 2 secunde. Indicatorul LED va deveni verde.
2. Încărcați-vă dispozitivele recomandate pentru ceasuri inteligente sau căști Bluetooth.
3. Ieșiți din modul „încărcare continuă”: apăsați din nou butonul de pornire.

Reîncărcarea bateriei externe PowerCore



Încărcați bateria PowerCore printr-un încărcător PD (nu este inclus).

Specificații

Capacitate	20000 mAh
Intrare USB-C	5V= 3A, 9V = 2A, 15V = 1.2A
Ieșire USB-C	5V = 3A, 9V = 2.22A
Ieșire USB-A	5-6V= 3A/ 6-9V= 2A / 9-12V =1.5A
Ieșire	20W
Dimensiune	157 x 73 x 20 mm
Greutate	345.5 grame

Instrucțiuni de siguranță importante

Când utilizați acest produs, trebuie să existe întotdeauna măsuri de precauție de bază urmate, inclusiv următoarele:

1. Depozitați produsul într-un loc răcoros și uscat.
2. Nu depozitați produsul într-un mediu cald sau umed.
3. Utilizarea unei surse de alimentare sau a unui încărcător nerecomandat sau vândut de producătorul produsului poate duce la un risc de incendiu sau rănire a persoanelor.
4. Temperatura de funcționare ar trebui să fie între 32°F și 95°F / 0°C până la 35°C.
5. Nu dezasamblați produsul. Du-l la o persoană de service calificată atunci când este nevoie de service sau reparație. Reasamblarea incorectă poate duce la un risc de incendiu sau rănire a persoanelor.
6. Dacă produsul nu este utilizat pentru perioade lungi de timp, ar trebui să îl schimbați și să vă descărcați o dată la trei luni.
7. Când încărcați un dispozitiv, produsul se poate simți cald, aceasta este o stare normală de funcționare și nu ar trebui să fie un motiv de îngrijorare.
8. În condiții normale, performanța bateriei va scădea în mai mulți ani.
9. Nu aruncați produsul în căldură sau foc.
10. Nu curățați produsul cu substanțe chimice dăunătoare sau detergenți
11. Utilizarea greșită, căderea sau forța excesivă pot cauza deteriorarea produsului.
12. Când aruncați celulele secundare sau bateriile, păstrați celulele sau bateriile diferitelor sisteme electrochimice separate unele de altele.
13. Rețineți că bateriile descărcate pot provoca incendiu sau fum, lipiți bornele cu bandă adezivă pentru a le izola.



Acest simbol indică faptul că acest produs nu trebuie tratat ca deșeu menajer. În schimb, va fi înmânat la punctul de colectare aplicabil pentru reciclarea echipamentelor electrice și electronice.

ATENȚIE: Risc de explozie dacă bateria este înlocuită cu una de tip incorect.

AVERTISMENT: Bateriile (pachet de baterii sau bateriile instalate) nu trebuie expuse la căldură excesivă, cum ar fi soarele, focul sau altele asemenea. Presiunea extrem de scăzută a aerului poate duce la o explozie sau la scurgerea de lichid sau gaz inflamabil.

Declarație de conformitate

Prin prezenta, Anker Innovations Limited declară că tipul de produs A1287 este în conformitate cu Directiva 2014/30/UE și 2001/95/EC și 2011/65/UE.

Textul integral al declarației UE de conformitate este disponibil la următoarea adresă de internet:

<https://www.anker.com>

Serviciu clienți

Garanție 24 luni

Pentru întrebări frecvente și mai multe informații, vă rugăm să vizitați www.eastcom.ro

Telefon: 0376.448.990

Mail: contact@eastcom.ro,

East Com Trading

Soseaua Bucuresti-Targoviste nr 12A, parc logistic Terranova, Mogoșoaia,

de luni până vineri, 9:00- 16:00

Facebook: [eastcom.ro](https://www.facebook.com/eastcom.ro) Instagram: [eastcom_ro](https://www.instagram.com/eastcom_ro)