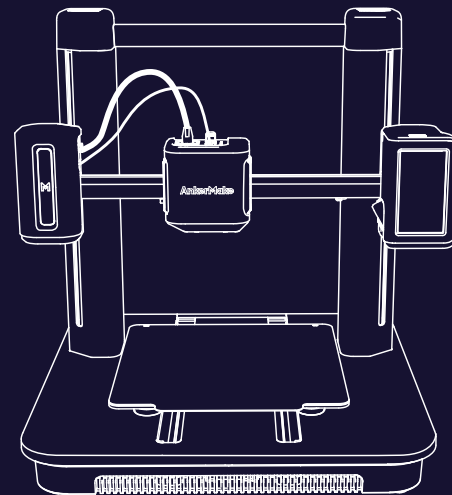


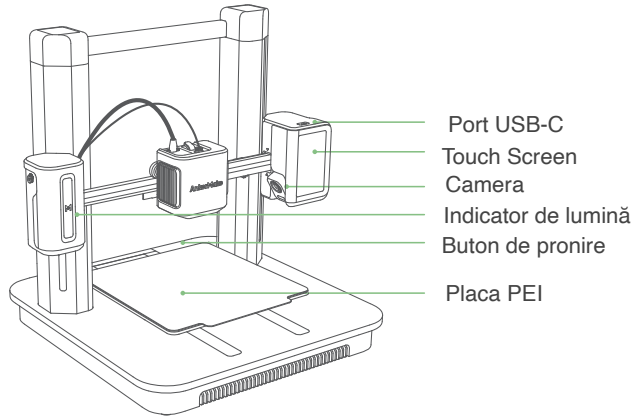
AnkerMake



AnkerMake M5

GHID DE INIȚIERE RAPIDĂ

LA PRIMA VEDERE

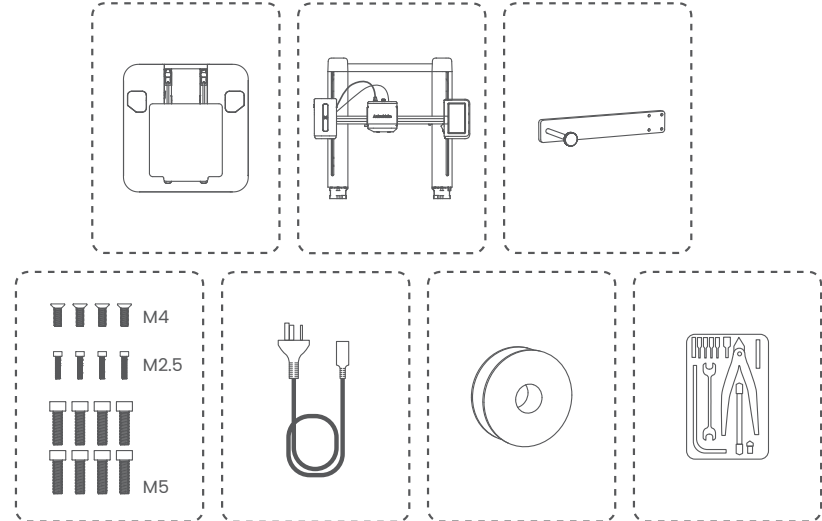


Indicator luminos*	Descriere
Portocaliu intermitent încet	Se încălzește
Verdele dispare treptat	Se printează
Roșu intermitent	Se declanșează o alarmă

* Pentru mai multe indicatoare de stare, vizitați <https://www.ankermake.com>.
Nume produs: AnkerMake M5 Model: V8111

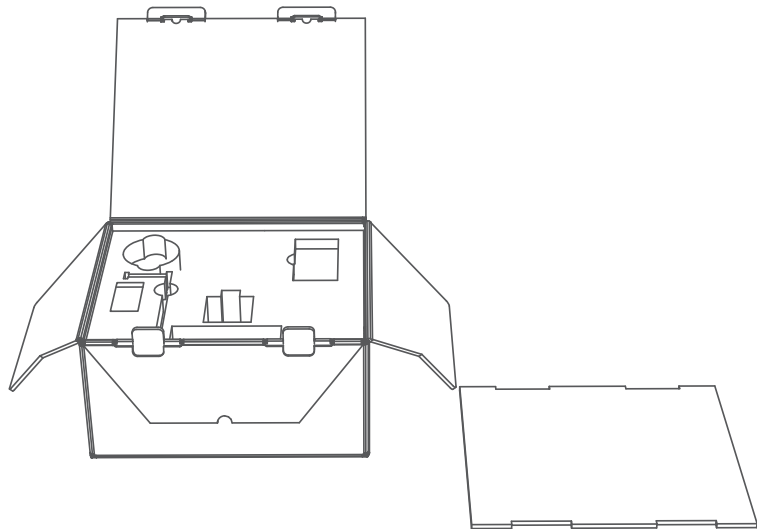
ASAMBLAREA IMPRIMANTEI

De ce ai nevoie

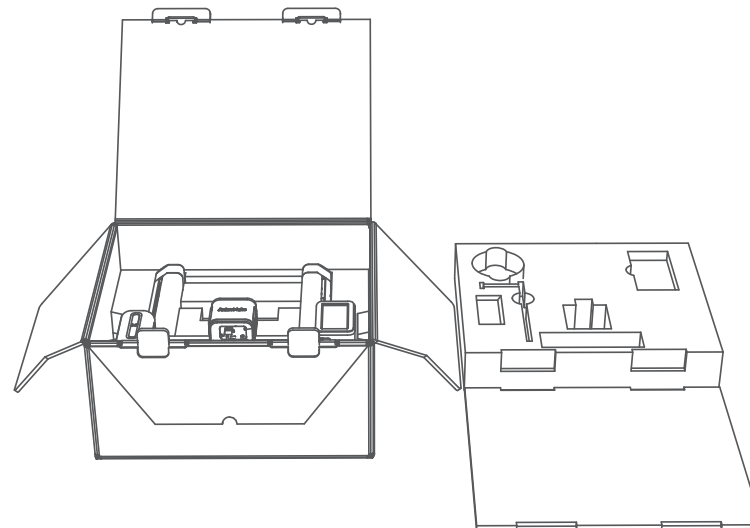


Pasul 1. Instalarea cadrului portalului

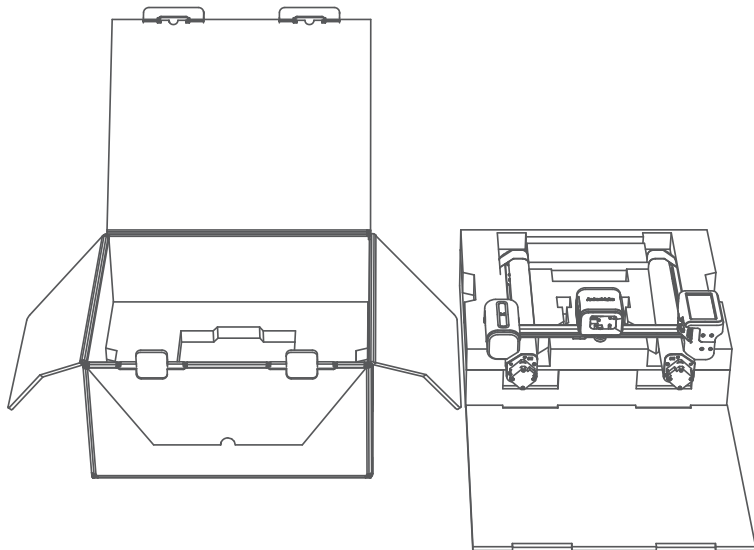
1. Deschideți cutia, apoi puneți capacul din spumă pe jos.



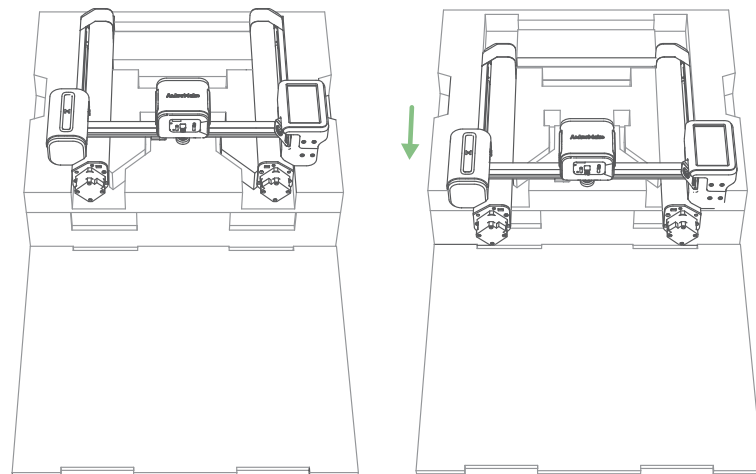
2. Scoateți toate accesoriile din spuma, apoi așezați spuma de protecție pe sol ca suport.



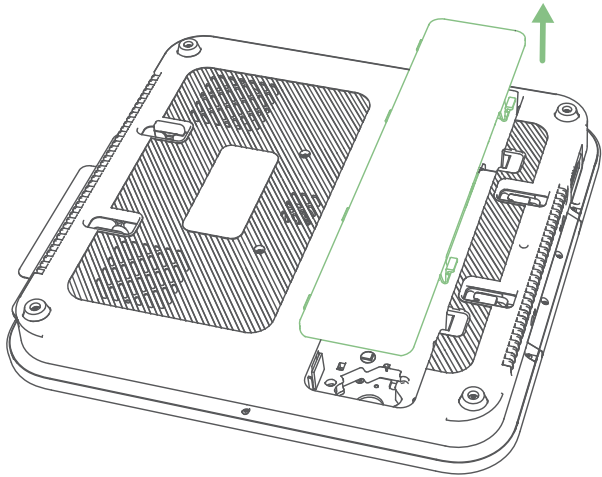
3. Scoateți cadrul portalului cu spuma sa de protecție și puneți-l pe spuma suport.



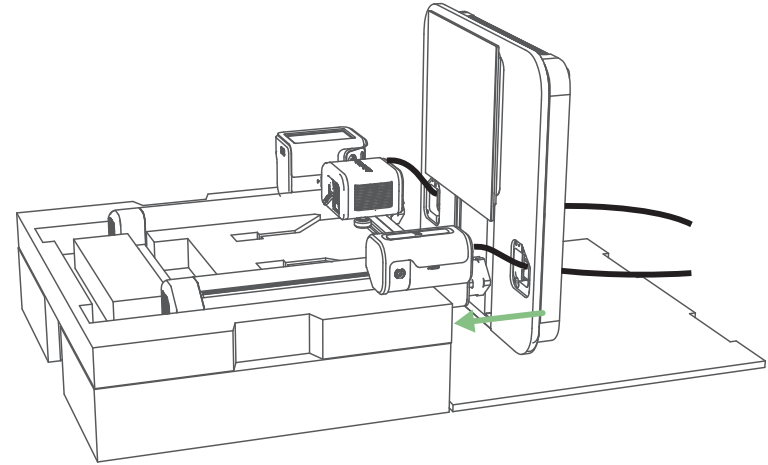
4. Scoateți cadrul portalului din spuma de ambalare, apoi puneți-l înapoi așa cum se arată mai jos.



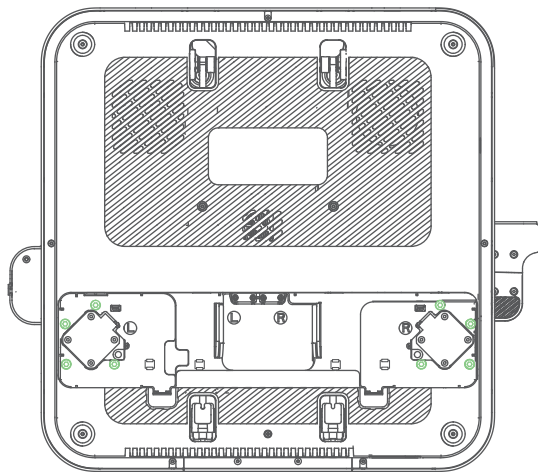
5. Desprindeți capacul inferior de pe platformă.



6. Montați platforma prin orificii.



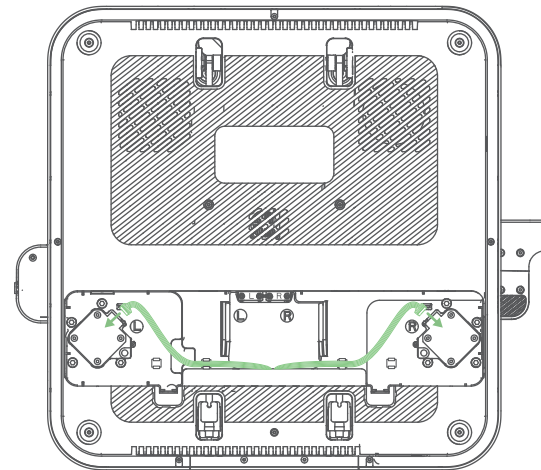
7. Fixați șuruburile în platformă.



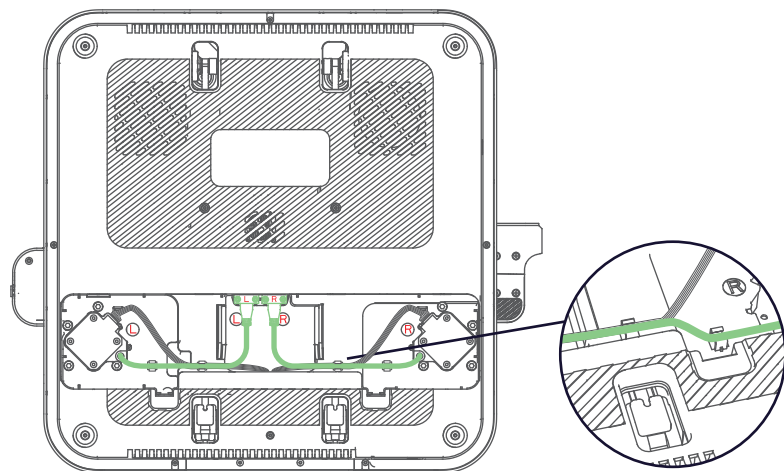
⊙ M5

Pasul 2. Cablaj

1. Conectați firele motorului.

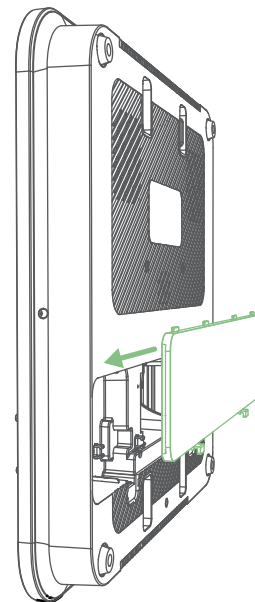


2. Conectați și fixați cablurile USB-C cu șuruburi.



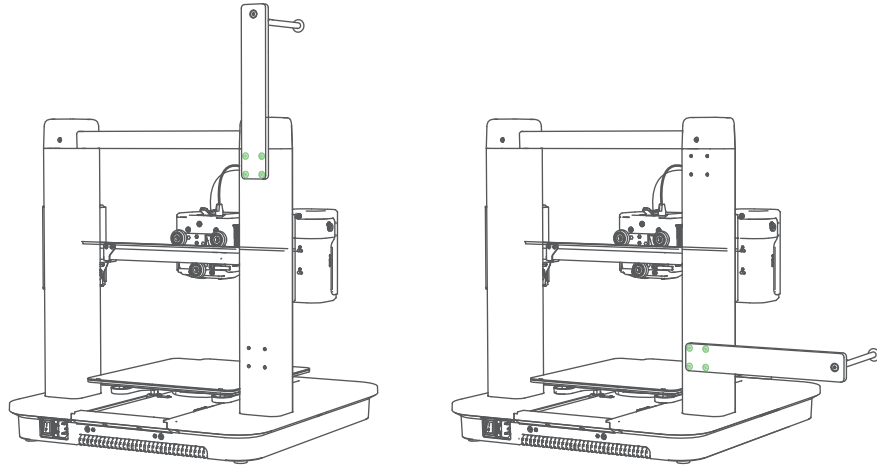
© M2.5

3. Puneți capacul de jos înapoi pe platformă.



Pasul 3. Instalarea suportului pentru filament

Fixați suportul pentru filament cu șuruburi.



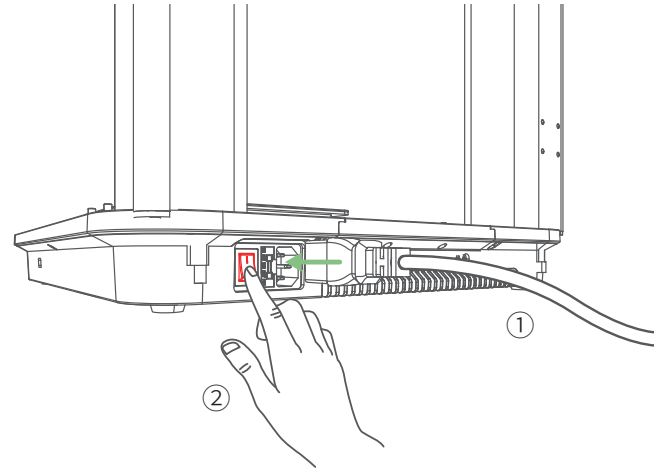
⊙ M4

Opțiunea 1

Opțiunea 2

Pasul 4. Conectarea la alimentare

1. Conectați imprimanta la o priză cu cablul de alimentare, apoi porniți imprimanta.



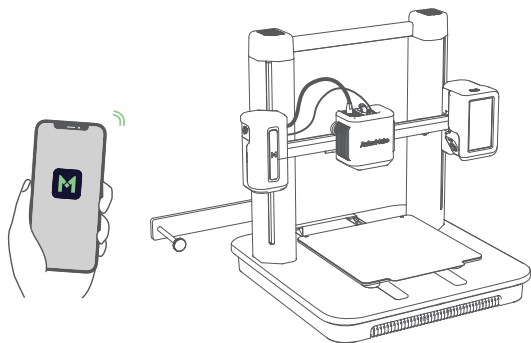
2. Urmăți instrucțiunile de pe ecranul tactil pentru a finaliza configurarea inițială.

INSTALAREA SISTEMULUI

1. Descărcați și instalați aplicația AnkerMake, apoi creați un cont.

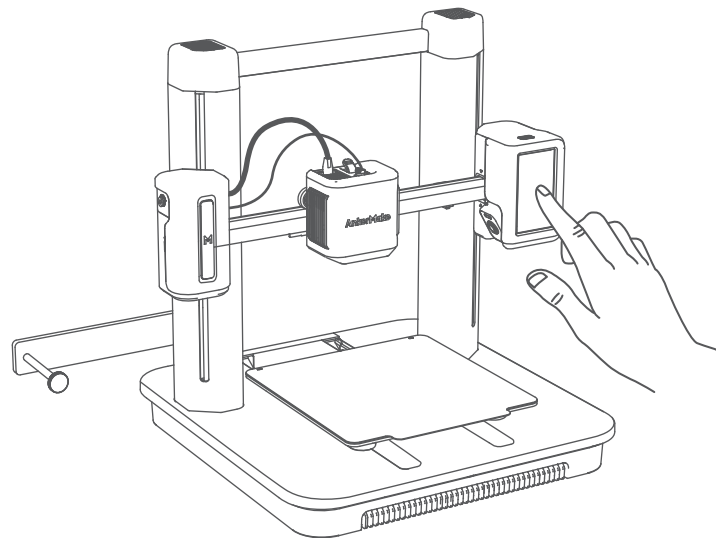


2. Urmați instrucțiunile de pe ecran pentru a adăuga imprimanta la lista de dispozitive și conectați-o la Wi-Fi.



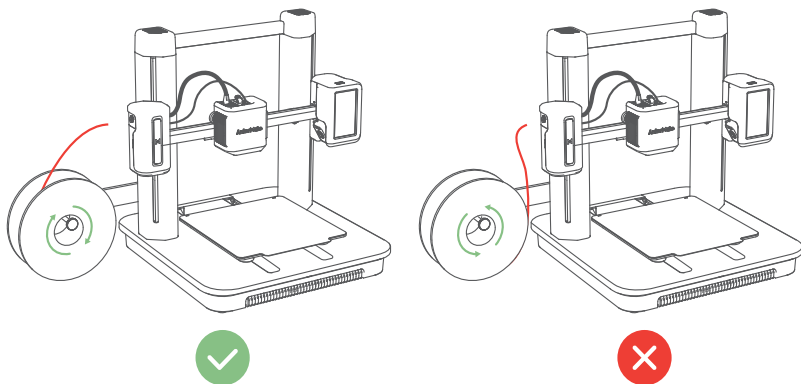
NIVELARE PAT ÎNCĂLZIT

Pe ecranul tactil, accesați Control > Nivel automat pentru a nivela patul încălzit.

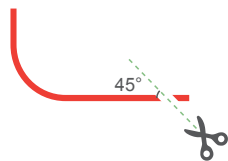


ÎNCĂRCARE FILAMENT

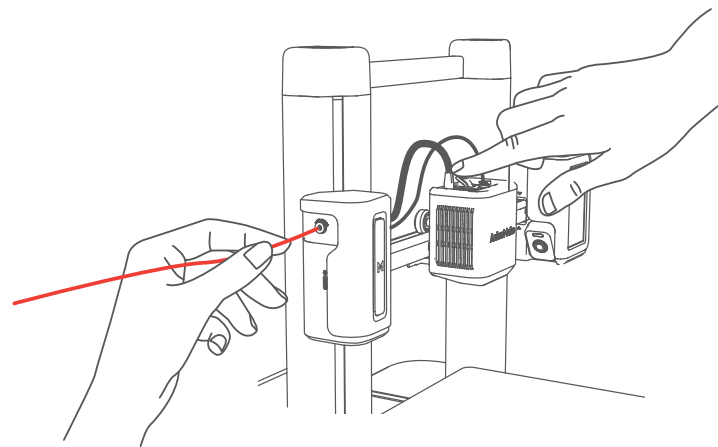
1. Așezați filamentul pe suport.



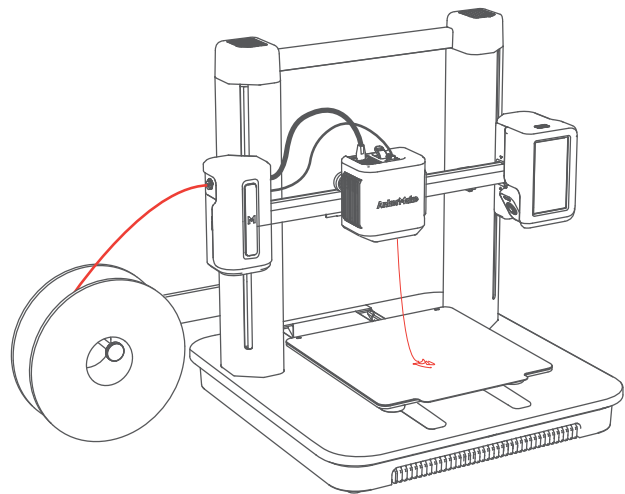
2. Tăiați vârful filamentului la un unghi de 45°.



3. Introduceți filamentul până ajunge la extruder. Apoi apăsați și mențineți apăsat butonul din partea de sus a extruderului în timp ce continuați să introduceți filamentul. Oprește-te când simți o oarecare rezistență.



4. Pe ecranul tactil, atingeți Încărcare pe Control > Extrudare.
Așteptați până când filamentul iese din duză, apoi atingeți Stop.

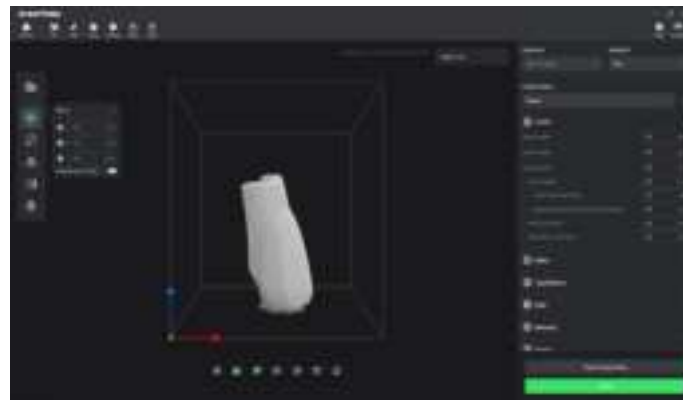


INSTALARE ANKERMAKE SLICER

Pentru cea mai bună experiență de imprimare, descărcați și instalați AnkerMake Slicer pe computer de pe ankermake.com/software.



Capacitățile de recunoaștere AI nu vor fi disponibile atunci când imprimanta funcționează cu alt software de tăiere 3D, cum ar fi Cura și Simplify3D.



SIGURANȚĂ

- Cablul de alimentare trebuie conectat la o priză cu împământare.
- Sursa de alimentare trebuie instalată în apropierea echipamentului, iar priza trebuie să fie ușor accesibilă.
- Utilizați numai cablul de alimentare furnizat de producător. Utilizarea cablurilor de alimentare neautorizate poate provoca pericol și poate încălca autorizarea produsului, precum și garanția.
- Fișa cablului de alimentare este considerată dispozitivul de deconectare. Odată deconectat, produsul este considerat a fi deconectat de la sursa de alimentare.
- Nu utilizați dispozitivul într-un mediu în care temperatura este prea ridicată sau prea scăzută. Nu expuneți niciodată dispozitivul la soare puternic sau la medii umede.
- Intervalul de temperatură adecvat pentru produs și accesoriile acestuia este de 15-35°C.
- Se recomandă alimentarea dispozitivului într-un mediu cu o temperatură cuprinsă între 15°C ~25°C.
- La alimentare, plasați dispozitivul într-un mediu care are o temperatură normală a camerei și o bună ventilație.
- Acest echipament nu este potrivit să fie utilizat în locuri și spații în care se află copii. Acest echipament nu este destinat utilizării de către copii.



Piese mobile. Țineți părțile corpului departe de părțile mobile.



ATENȚIE Piese fierbinți. Nu atingeți.

- Nu utilizați produsul în alt mod decât cel descris aici pentru a evita rănirea personală sau daune materiale.
- Utilizatorul trebuie să respecte legile și reglementările din țările și regiunile corespunzătoare în care este amplasat (utilizat) echipamentul, să respecte etica profesională, să acorde atenție obligațiilor de siguranță și să interzică strict utilizarea produselor sau echipamentelor noastre în orice scop ilegal. Compania noastră nu va fi responsabilă pentru răspunderea legală a contraveniențelor în nicio circumstanță.

ÎNȘTIINȚARE

Acest produs respectă cerințele privind interferențele radio din Comunitatea Europeană.

Declaratie de conformitate

Prin prezenta, Anker Innovations Limited declară că acest dispozitiv este în conformitate cu cerințele esențiale și cu alte prevederi relevante ale Directivei 2014/53/UE. Pentru declarația de conformitate, vizitați site-ul web: <https://ankermake.com>.

Informații despre expunerea la RF:

Nivelul de expunere maxim admisibil (MPE) a fost calculat pe baza unei distanțe de $d=20$ cm între dispozitiv și corpul uman. Pentru a menține conformitatea cu cerințele de expunere la RF, utilizați un produs care să mențină o distanță de 20 cm între dispozitiv și corpul uman.

Benzile de frecvență și puterea sunt după cum urmează:

Funcția	Benzi	Frecvența de funcționare	Putere maxima
Wi-Fi	2.4GHz	2412-2472MHz	EIRP 19.84 dBm
Bluetooth	2.4GHz	2402-2480 MHz	EIRP 9.18 dBm

Următorul importator este partea responsabilă (contract pentru problemele UE):
Anker Innovations Deutschland GmbH | Georg-Muche-Strasse 3, 80807 München, Germania

Următorul importator este partea responsabilă (contractul pentru probleme din Regatul Unit):
Anker Technology (UK) Limited | GNR8, 49 Clarendon Road, Watford, Hertfordshire, WD17 1HP, Regatul Unit



Produsul dumneavoastră este proiectat și fabricat cu materiale și componente de înaltă calitate, care pot fi reciclate și reutilizate.



Acest simbol înseamnă că produsul nu trebuie aruncat ca deșeu menajer și trebuie livrat la o unitate de colectare adecvată pentru reciclare. Eliminarea și reciclarea corespunzătoare ajută la protejarea resurselor naturale, a sănătății umane și a mediului. Pentru mai multe informații despre eliminarea și reciclarea acestui produs, contactați municipalitatea locală, serviciul de eliminare sau magazinul de unde ați cumpărat acest produs.

Trademarks



Marca verbală și siglele Bluetooth® sunt mărci comerciale înregistrate deținute de Bluetooth SIG, Inc. și orice utilizare a acestor mărci de către Anker Innovations Limited este sub licență. Alte mărci comerciale și nume comerciale aparțin deținătorilor respectivi.

SERVICIU CLIENȚI

Garanție 24 luni
Pentru întrebări frecvente și mai multe informații, vă rugăm să vizitați www.eastcom.ro
Telefon: 0376.448.990
Mail: contact@eastcom.ro,
East Com Trading
Strada Ciobanului nr 59, C3/1, Business Park Recon Mogosoia 2, Mogoșoia, Ilfov
De luni până vineri, 9:00- 17:00
Facebook: [eastcom.ro](https://www.facebook.com/eastcom.ro), Instagram: [eastcom_ro](https://www.instagram.com/eastcom_ro)