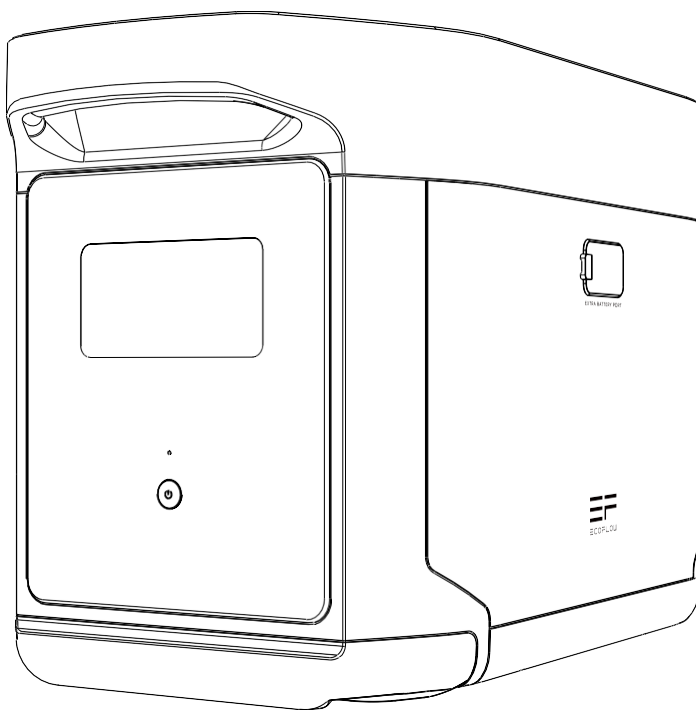


ECOFLOW

MAX

Baterie suplimentară EcoFlow DELTA Max Smart Extra — Manual de utilizare



DISCLAIMER

Citiți cu atenție toate sfaturile de siguranță, mesajele de avertizare, termenii de utilizare și declarațiile de renunțare la răspundere. Consultați termenii de utilizare și clauzele de renunțare la <https://ecoflow.com/pages/terms-of-use> și autocolantele de pe produs înainte de utilizare. Utilizatorii își asumă întreaga responsabilitate pentru toate operațiunile și utilizările. Familiarizați-vă cu reglementările aferente din zona dumneavoastră. Sunteți singurul responsabil pentru cunoașterea tuturor reglementărilor relevante și pentru utilizarea produselor EcoFlow într-un mod care să fie conform.

CUPRINS

1. Specificații	1
2. Instrucțiuni de siguranță	
2.1 Utilizare	2
2.2 Ghid de eliminare	2
3. Noțiuni introductive	
3.1 Detalii produs	4
3.2 Ecran LCD	5
3.3 Utilizare generală a produsului	5
4. ÎNTREBĂRI FRECVENTE	8
5. Depanarea	9
6. Ce se află în cutie	10
7. Depozitare și întreținere	10

1. Specificații

Informații generale

Greutate netă	Aproximativ 18 kg
Dimensiuni	46.4 x 23.5 x 28.3cm
Capacitate	2016Wh 50.4V
Certificare	UL CE FCC RoHS Telec

Port de intrare

Intrarea portului pentru baterii suplimentare	50.4V, 1800W Max (X-Stream și încărcare dublă solară)
---	---

Port de ieșire

Ieșire suplimentară a portului bateriei	43V-58.4V 3200W Max
---	---------------------

Informații despre baterie

Chimie celulară	NCM
Termen de	valabilitate 1 an (după o încărcare completă)
Ciclul de viață	800 de cicluri la peste 80% din capacitate

Temperatura de funcționare a mediului înconjurător

Temperatura optimă de funcționare	20°C - 30°C (68°F - 86°F)
Temperatura de descărcare de gestiune	-4°F până la 113°F (-20°C până la 45°C)
Temperatura de încărcare	De la 0°C la 45°C (32°F la 113°F)
Temperatura de depozitare	-4°F până la 113°F (-20°C până la 45°C) (optim: 68°F până la 86°F [20°C până la 30°C])
Protecție	Protecție la supratensiune, protecție la suprasarcină, protecție la supratemperatură, protecție la scurtcircuit, protecție la temperatură scăzută, protecție la tensiune

* Faptul că produsul poate fi încărcat sau descărcat depinde de temperatura reală a pachetului de baterii.

2. Instrucțiuni de siguranță

2.1 Utilizare

1. Nu utilizați produsul în apropierea unei surse de căldură, cum ar fi o sursă de foc sau un cuptor de încălzire.
2. Evitați contactul cu orice lichid. Nu scufundați produsul în apă și nu îl udați. Nu utilizați produsul în ploaie sau în medii umede.
3. Nu utilizați produsul într-un mediu cu electricitate statică puternică/câmpuri magnetice.
4. Nu dezasamblați produsul în niciun fel și nu îl străpungeți cu obiecte ascuțite.
5. Evitați să folosiți cabluri sau alte obiecte metalice care pot duce la un scurtcircuit.
6. Nu utilizați componente sau accesorii neoficiale. Dacă aveți nevoie să înlocuiți componente sau accesorii, vă rugăm să vizitați canalele oficiale EcoFlow pentru a verifica informațiile relevante.
7. Atunci când utilizați produsul, vă rugăm să respectați cu strictețe temperatura mediului de operare specificată în acest manual de utilizare. Dacă temperatura este prea ridicată, se poate produce un incendiu sau o explozie; dacă temperatura este prea scăzută, performanța produsului poate fi redusă sever sau produsul poate înceta să mai funcționeze.
8. Nu stivuiți obiecte grele pe produs.
9. Nu blocați ventilatorul cu forța în timpul utilizării și nu plasați produsul într-o zonă neventilată sau prăfuită.
10. Vă rugăm să evitați impactul, căderile sau vibrațiile puternice atunci când utilizați produsul. În cazul unui impact extern sever, opriți imediat alimentarea cu energie electrică și nu mai utilizați produsul. Asigurați-vă că produsul este bine fixat în timpul transportului pentru a evita vibrațiile și impacturile.
11. Dacă scăpați din greșeală produsul în apă în timpul utilizării, vă rugăm să îl așezați într-o zonă deschisă sigură și să stați departe de el până când se usucă complet. Produsul uscat nu trebuie utilizat din nou și trebuie eliminat în mod corespunzător în conformitate cu secțiunea 2.2 de mai jos. În cazul în care produsul ia foc, vă recomandăm să folosiți extintoarele în următoarea ordine: apă sau ceață de apă, nisip, pătură de incendiu, pulbere uscată și, în final, un extingtor cu dioxid de carbon.
12. Utilizați o cârpă uscată pentru a curăța murdăria de pe porturile produsului.
13. Așezați produsul pe o suprafață plană pentru a evita deteriorările cauzate de căderea produsului. Dacă produsul este răsturnat și grav deteriorat, opriți-l imediat, plasați bateria într-o zonă deschisă, păstrați-o departe de materii combustibile și de persoane și eliminați-o în conformitate cu legile și reglementările locale.
14. Asigurați-vă că produsul este ținut departe de copiii și animalele de companie.

2.2 Ghid de eliminare

1. Dacă condițiile permit acest lucru, asigurați-vă că bateria este complet descărcată înainte de a o arunca într-un coș de reciclare a bateriilor desemnat. Produsul conține baterii cu substanțe chimice potențial periculoase, astfel încât este strict interzisă aruncarea acestuia în coșurile de gunoi obișnuite. Pentru mai multe detalii, vă rugăm să respectați legile și reglementările locale privind reciclarea și eliminarea bateriilor.
2. Dacă bateria nu poate fi descărcată complet din cauza unei defecțiuni a produsului, vă rugăm să nu

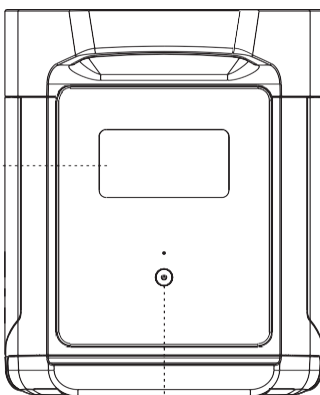
aruncați bateria direct în cutia de reciclare a bateriei. În acest caz, ar trebui să contactați o companie profesionistă de reciclare a bateriilor pentru o prelucrare ulterioară.

3. Vă rugăm să aruncați bateriile supraîncărcate care nu pot fi reîncărcate.

3. Noțiuni introductive

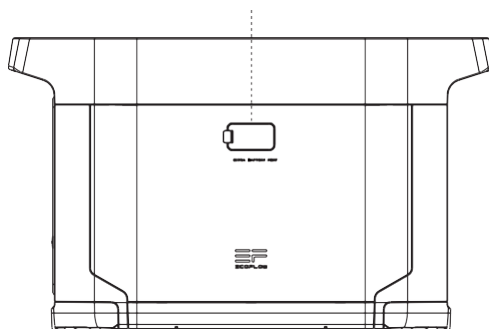
3.1 Detalii despre produs

Ecran LCD

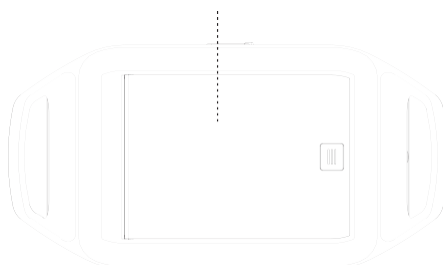


Butonul principal de alimentare

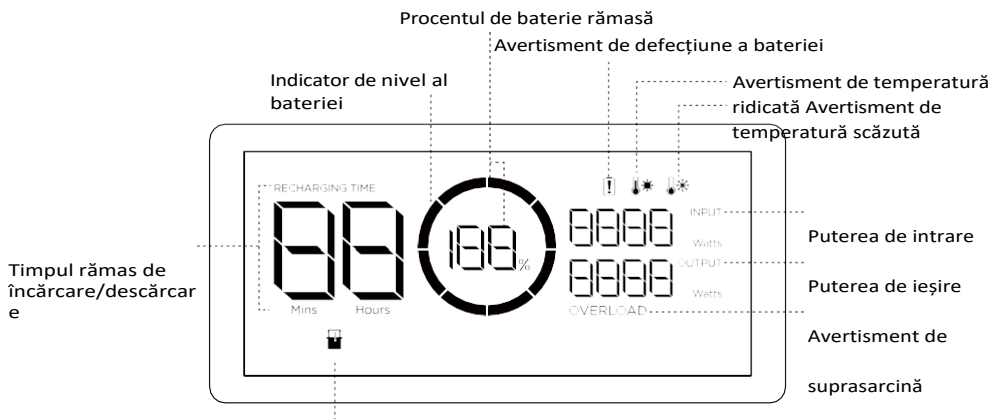
Port suplimentar pentru baterie



Compartiment de depozitare



3.2 Ecranul LCD



Indicator de baterie suplimentară

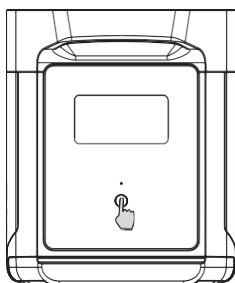
Indicator de nivel al bateriei: Indicatorul se va umple în mod repetat în timpul încărcării. În cazul în care produsul este la 0% încărcare, indicatorul va clipi pentru a vă avertiza.

* Consultați secțiunea 5 pentru mai mulți pași de depanare.

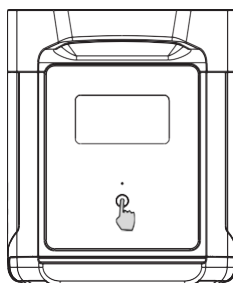
3.3 Utilizare generală a produsului

Bateria suplimentară inteligentă nu poate fi utilizată separat. Poate fi utilizat cu DELTA Max.

Bateria suplimentară DELTA Max poate fi reîncărcată numai atunci când este conectată la DELTA Max sau la Smart Generator.



Apăsați scurt pentru a porni



Apăsați lung pentru a opri

Produs pornit, Produs oprit, Ecran LCD pornit

Apăsați scurt butonul principal de alimentare pentru a porni produsul; ecranul LCD se va aprinde și se va afișa pictograma indicatoare a nivelului bateriei.

Produsul intră în modul de veghe după 5 minute de funcționare inactiv; ecranul LCD se va opri automat. Atunci când produsul detectează orice schimbare de sarcină sau operațiuni, Ecranul LCD se va aprinde automat. Pentru a activa sau dezactiva ecranul LCD, vă rugăm să apăsați scurt butonul principal de

alimentare.

Pentru a opri produsul, apăsați și mențineți apăsat butonul principal de alimentare.

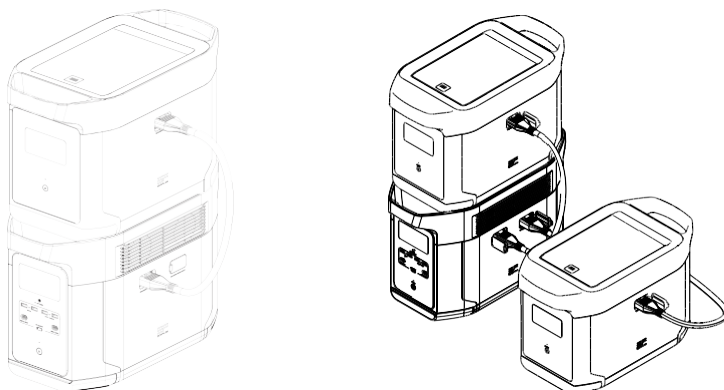
Durata implicită de așteptare a produsului este de 2 ore. Dacă celelalte butoane de alimentare sunt închise și nu este accesată nicio altă sarcină timp de 2 ore, produsul se va opri automat. Timpul de așteptare poate fi setat în aplicație.

Pentru utilizare împreună cu DELTA Max

Bateria suplimentară DELTA Max poate fi utilizată cu DELTA Max. Un DELTA Max poate suporta până la două baterii DELTA Max Extra pentru a satisface cerințe de capacitate mai mari.

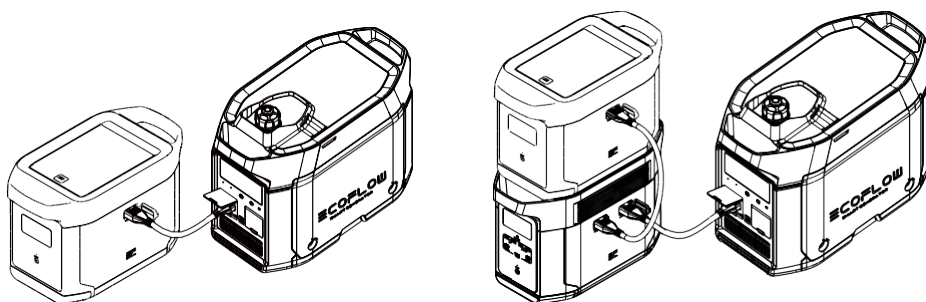
Vă rugăm să citiți cu atenție următoarele note înainte de utilizare:

1. Înainte de conectarea la DELTA Max și la bateria suplimentară, asigurați-vă că ați oprit DELTA Max Extra Battery și bateria suplimentară.
2. După conectarea bateriei suplimentare DELTA Max la DELTA Max, trebuie să vă asigurați că pictogramele bateriei suplimentare apar atât pe ecranul LCD al bateriei suplimentare DELTA Max, cât și pe cel al bateriei suplimentare. Încărcați sau descărcați DELTA Max Extra Battery după ce ați văzut ambele pictograme.
3. NU conectați bateria suplimentară DELTA Max la DELTA Max în timpul descărcării sau încărcării; dacă trebuie să scoateți cablul bateriei suplimentare, asigurați-vă că bateria suplimentară DELTA Max și DELTA Max sunt ambele oprite.
4. NU atingeți portul metalic al bateriei suplimentare cu mâinile sau cu alte obiecte. Curățați-l ușor cu o cârpă uscată atunci când materiale nelegate sunt atașate la portul metalic.
5. Conectați strâns cablul bateriei suplimentare la DELTA Max și la bateria suplimentară. Nerespectarea acestei cerințe poate încălzi conexiunea și afecta performanța dispozitivului sau poate duce la un incendiu.



Reîncărcați cu un generator inteligent

Puteți reîncărca bateria DELTA Max Extra cu ajutorul generatorului inteligent. Vă rugăm să consultați manualul de utilizare al generatorului inteligent pentru mai multe detalii.



4. ÎNTREBĂRI FRECVENTE

1. Ce baterie folosește produsul?

Utilizează o baterie litiu-ion de înaltă calitate.

2. Cât timp poate produsul să îmi încarce dispozitivele?

Timpul de încărcare este afișat pe ecranul LCD al produsului, care poate fi utilizat pentru a estima timpul de încărcare al majorității aparatelor cu o utilizare stabilă a energiei.

3. Cum pot ști dacă produsul se încarcă?

Când se încarcă, timpul de încărcare rămas va fi afișat pe ecranul LCD. Între timp, pictograma indicatorului de încărcare începe să se rotească, cu procentul rămas al bateriei și puterea de intrare afișate în partea dreaptă a cercului.

4. Cum se curăță produsul?

Vă rugăm să îl ștergeți ușor cu o cârpă uscată, moale și curată sau cu un prosop de hârtie.














5. Cum se depozitează produsul?

Înainte de depozitare, vă rugăm să opriți mai întâi produsul, apoi să îl depozitați într-un loc uscat, ventilat, la temperatura camerei. Nu îl așezați lângă surse de apă. Pentru depozitarea pe termen lung, vă rugăm să descărcați bateria la 30% și să o reîncărcați la 60% la fiecare trei luni pentru a-i prelungi durata de viață.

6. Pot să aduc produsul în avion?

Nu.

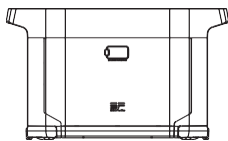
5. Depanare

Indicator	Problema	Soluție
RECHARGING TIME    Pictograma clipește împreună	Protecție de încărcare la temperaturi ridicate	Încărcarea poate fi reluată automat după ce bateria se răcește.
   Pictograma clipește împreună	Protecție împotriva descărcărilor la temperaturi ridicate	Alimentarea cu energie electrică poate fi reluată automat după ce bateria se răcește.
RECHARGING TIME    Pictograma clipește împreună	Protecție de încărcare la temperaturi scăzute	Încărcarea poate fi reluată automat după ce temperatura bateriei crește peste 41°F. 5°C
   Pictograma clipește împreună	Protecție împotriva descărcărilor la temperaturi scăzute	Alimentarea cu energie poate fi reluată automat după ce temperatura bateriei crește peste 10°F. -12°C
OVERLOAD Pictograma clipește	Protecție la suprasarcină a bateriei Protecție la scurtcircuit în timpul descărcării	Îndepărtați aparatele electrice de mare putere
 Pictograma rămâne aprinsă	Eșecul bateriei	Contactați Serviciul Clienți EcoFlow

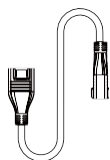
Dacă pe ecranul LCD al produsului apare mesajul de alarmă în timpul utilizării și nu dispare după o repornire, vă rugăm să încetați imediat utilizarea acestuia (nu încercați să îl încărcăți sau să îl descărcați).

Dacă aveți nevoie de orice alt tip de asistență, vă rugăm să contactați Serviciul Clienți EcoFlow.

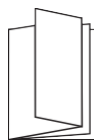
6. Ce este în cutie



Baterie suplimentară EcoFlow DELTA Smart



DELTA Max Cablu suplimentar pentru baterie



Manual de utilizare și card de garanție

7. Depozitare și întreținere

1. Vă rugăm să folosiți sau să depozitați produsul la o temperatură ambientală cuprinsă între 68°F și 86°F, departe de apă, căldură și alte obiecte metalice. **20°C-30°C**
2. Pentru o depozitare pe termen lung, vă rugăm să descărcați bateria la 30% și să o reîncărcați la 60% la fiecare trei luni.
3. Pentru siguranță, vă rugăm să nu depozitați produsul la o temperatură ambientă mai mare de 113°F sau mai mică de 14°F pentru o perioadă lungă de timp.
4. Dacă bateria rămasă este mai mică de 1% după ce ați terminat de utilizat produsul, vă rugăm să o reîncărcați la 60% înainte de a o depozita. Dacă produsul este lăsat inactiv pentru o perioadă lungă de timp cu bateria foarte descărcată, se pot produce daune ireversibile la celula bateriei, iar durata de viață a produsului va fi redusă.
5. În cazul în care produsul a fost inactiv pentru o perioadă prea lungă de timp și bateria este foarte descărcată, acesta va intra în modul de protecție "deep sleep". În acest caz, vă rugăm să încărcați produsul înainte de a-l utiliza din nou.

Serviciu clienți

Garanție 24 luni

+12 (Înregistrare pentru extinderea garanției)

Pentru întrebări frecvente și mai multe informații, vă rugăm

să vizitați www.eastcom.ro

Telefon: 0376.448.990

Mail: contact@eastcom.ro,

East Com Trading

Soseaua Bucuresti-Targoviste nr 12A, parc logistic Terranova,

Mogoșoaia, de luni până vineri, 9:00- 16:00

Facebook: eastcom.ro Instagram: eastcom_ro