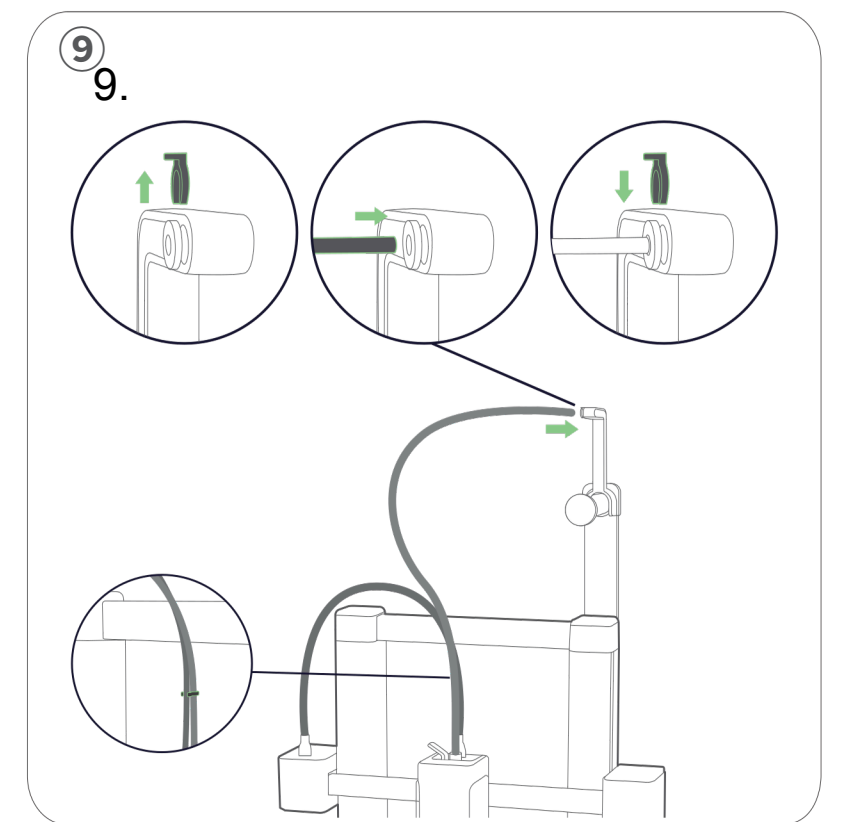
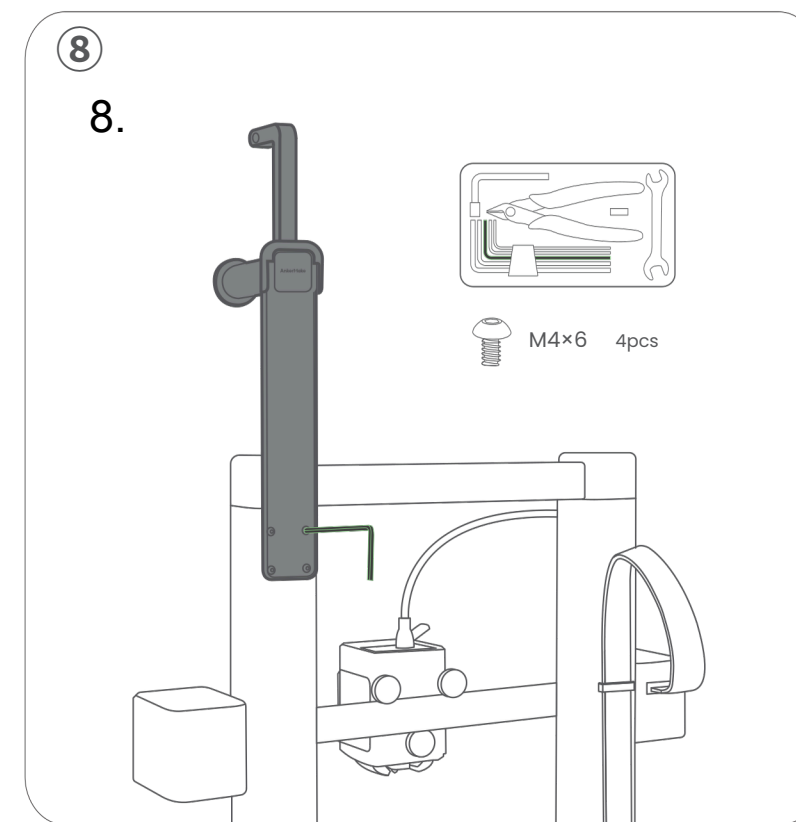
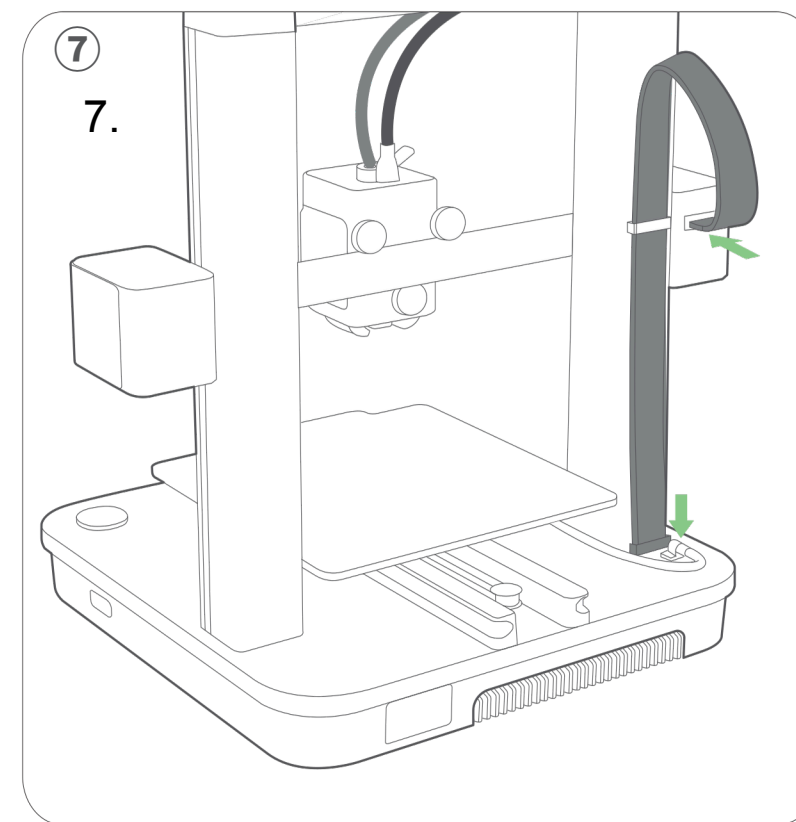
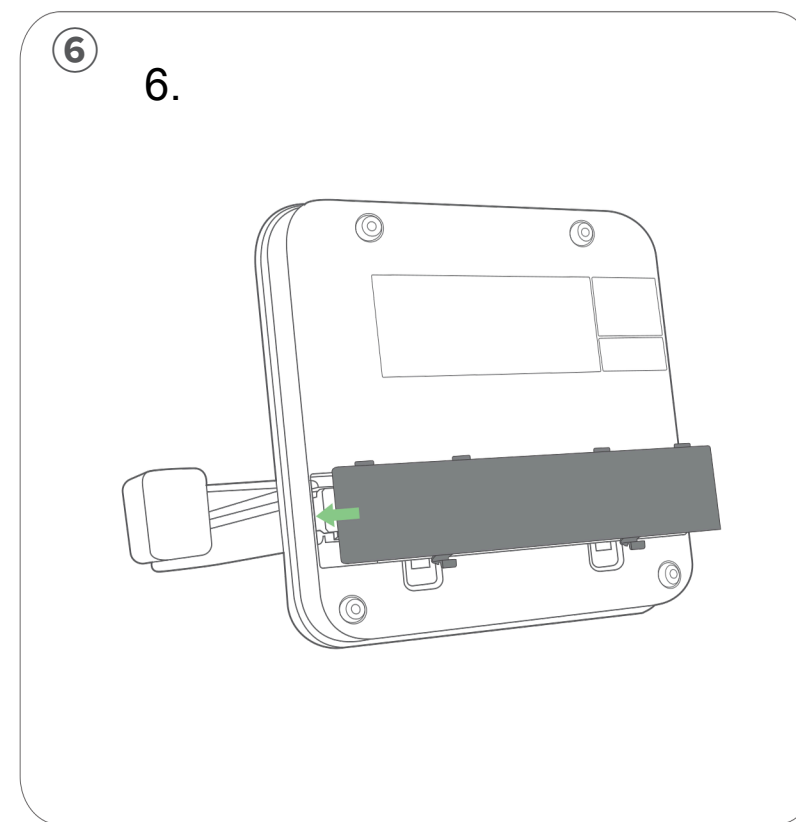
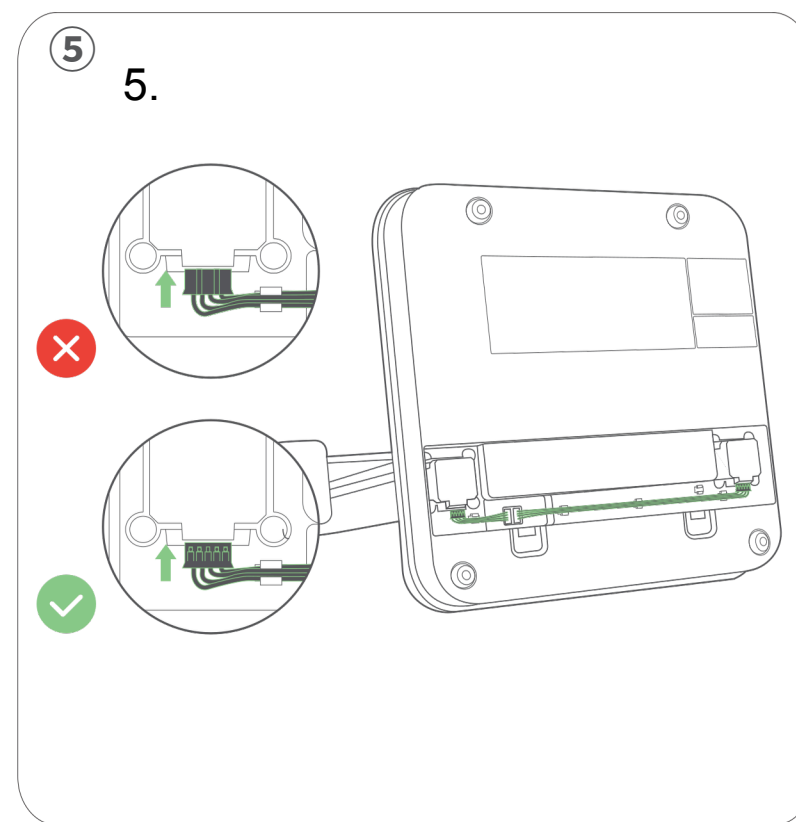
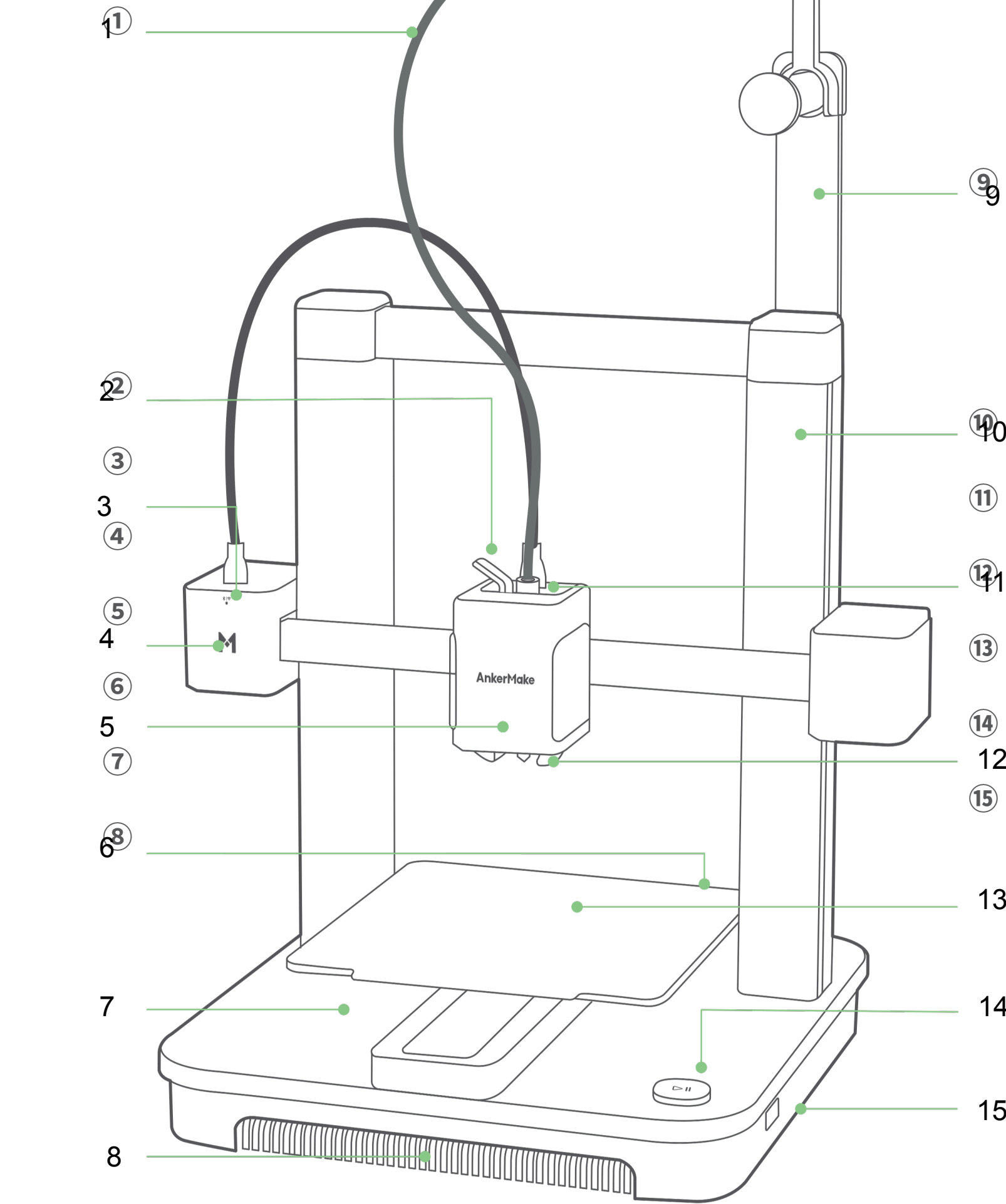
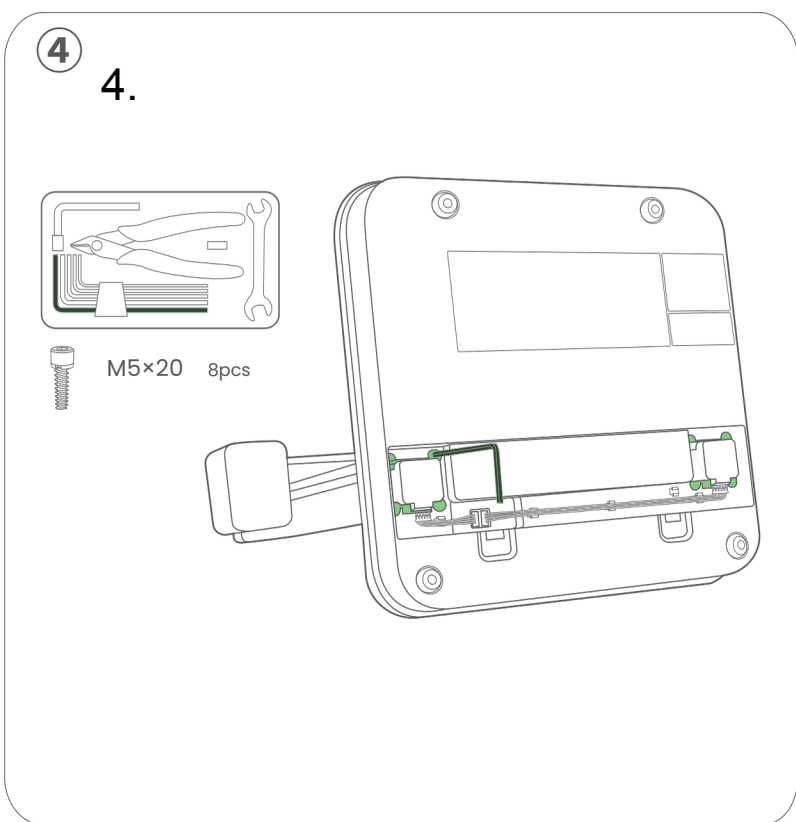
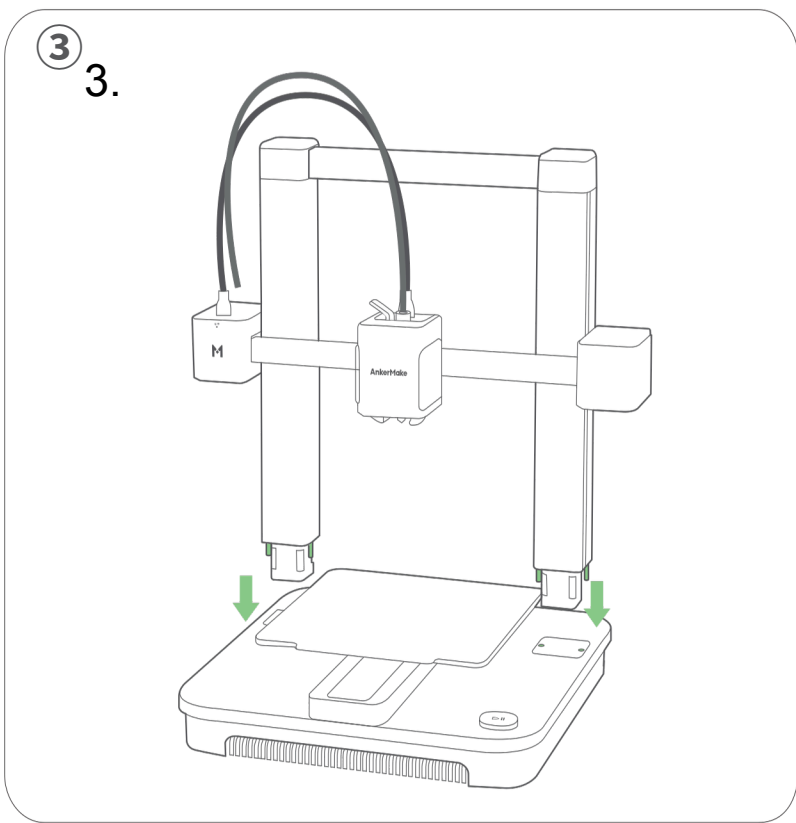
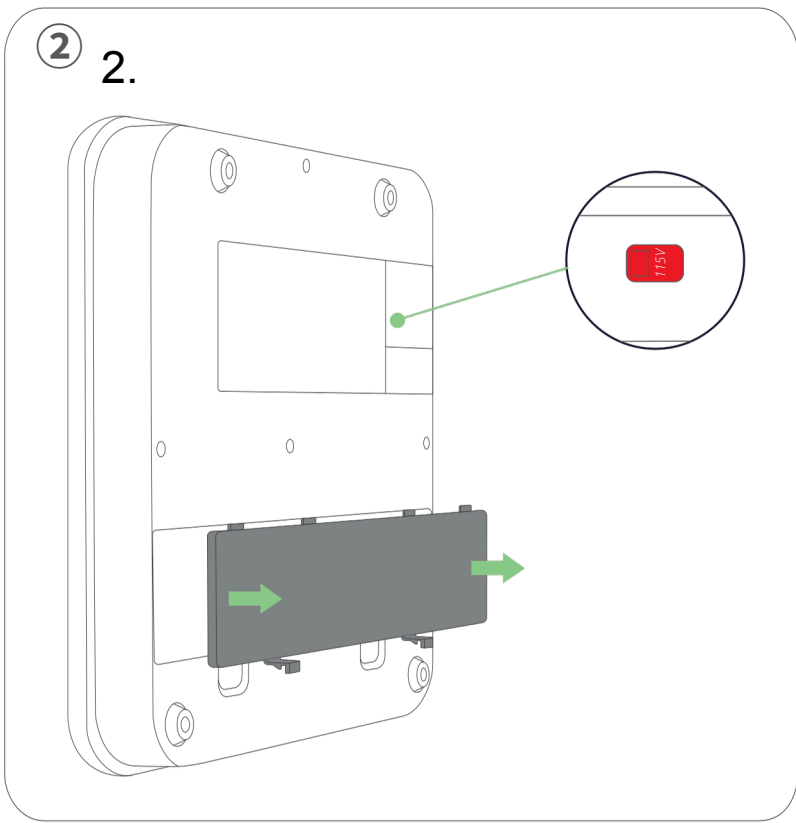
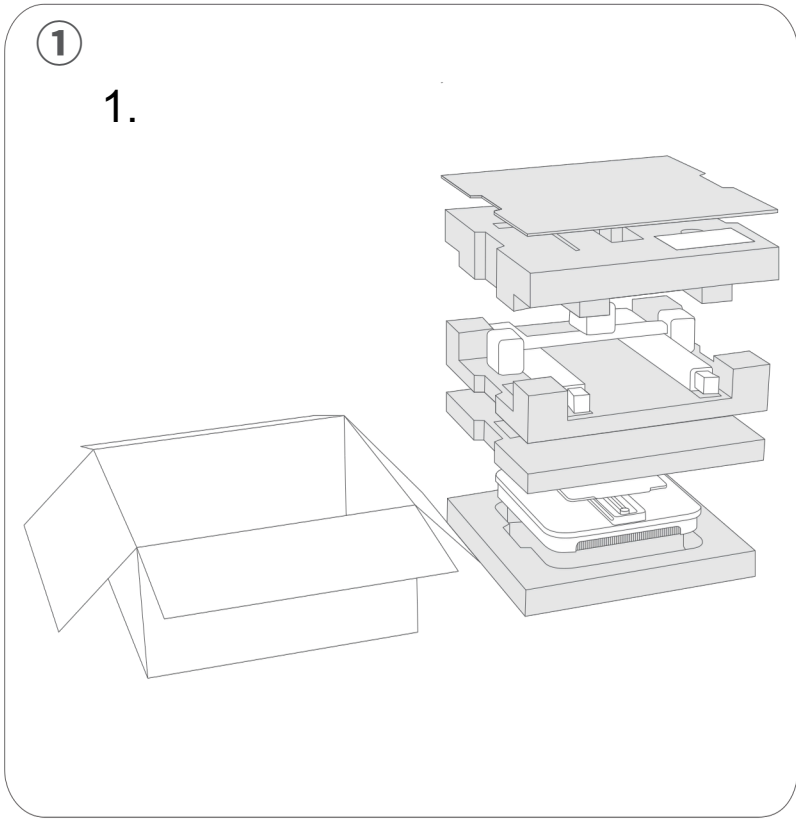


Ghid de asamblare AnkerMake M5C

Model: V8110



RO

1. Tub de alimentare din PTFE	4. Indicator LED	7. Platformă	10. Cadru portal	13. Placa PEI
2. Clip de extrudare	5. Extruder	8. Orificii de ventilație	11. Slot pentru filament	14. Buton de operare
3. Indicator Wi-Fi/Bluetooth	6. Priză / Comutator de alimentare	9. Suport pentru filament	12. Duză	15. Port USB-C / Slot de resetare

DE

PTFE-Zuführschlauch	4. LED-Anzeige	7. Plattform	10. Gerüststrahlen	13. PEI-Platte
1. Extrusionsclip	5. Extruder	8. Lüftungslöcher	11. Filament-Schlitz	14. Betriebstaste
2. Wi-Fi/Bluetooth-Anzeige	6. Stromsteckdose / Netzschalter	9. Filamenthalter	12. Düse	15. USB-C-Anschluss / Reset-Slot

ES

1. Tubo de alimentación de PTFE	4. Indicador LED	7. Plataforma	10. Marco de grúa	13. Placa PEI
2. Clip de extrusión	5. Extrusor	8. Rejilla de ventilación	11. Ranura del filamento	14. Botón de operación
3. Indicador de Wi-Fi/Bluetooth	6. Enchufe de corriente / Interruptor de encendido	9. Soporte de filamento	12. Boquilla	15. Puerto USB-C / Ranura de reinicio

FR

1. Tube d'alimentation en PTFE	4. Indicateur LED	7. Plateforme	10. Cadre de portique	13. Plaque PEI
2. Clip d'extrusion	5. Extrudeur	8. Trous d'aération	11. Emplacement de filament	14. Opération Bouton
3. Indicateur Wi-Fi/Bluetooth	6. Prise électrique / Interrupteur d'alimentation	9. Porte-filament	12. Buse	15. Port USB-C / Fente de réinitialisation

IT

1. Tubo di alimentazione in PTFE	Indicatore LED	7. Piattaforma	10. Telaio a ponte	13. Piastra PEI
2. Clip di estrusione	4. Estrusore	8. Fori di ventilazione	11. Fessura del filamento	14. Pulsante di funzionamento
3. Indicatore Wi-Fi/Bluetooth	5. Presa elettrica / Interruttore di alimentazione	9. Portafilamento	12. Ugello	15. Porta USB-C / Slot di ripristino

NL

1. PTFE-Voedingssonde	4. LED-indicator	7. Platform	10. Brugkader	13. PEI-plaat
2. Uitdrijvingsklem	5. Extruder	8. Ventilatiegaten	11. Filamentsleuf	14. Bedieningsknop
3. Wi-Fi/Bluetooth-indicator	6. Stopcontact / Stroomschakelaar	9. Filamenthouder	12. Nozzle	15. USB-C poort / resetsleuf

PT

1. Tubo de alimentação PTFE	4. Indicador LED	7. Plataforma	10. Estrutura de pórtico	13. Placa PEI
2. Clipes de extrusão	5. Extrusora	8. Orifícios de ventilação	11. Ranhura do filamento	14. Botão de Operação
3. Indicador de Wi-Fi/Bluetooth.	6. Tomada elétrica / Interruptor de energia	9. Suporte de filamento	12. Bical	15. Porta USB-C / Ranhura de Reiniciar

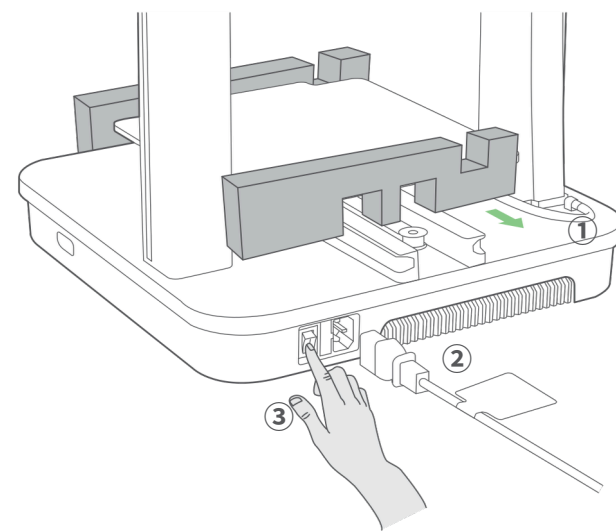
AR

1. أنبوب تغذية مصنوع من بولي تترافلورايثيلين	4. مؤشر LED	7. منصة	10. إطار الرفافة	13. لوح PEI
2. مشبك الاستخراج	5. الطارد	8. فتحات التهوية	11. فتحة الفتيل	14. زر العملية
3. مؤشر Wi-Fi/Bluetooth	6. فاقيا/اليعشتلا حاتم/ ةقاطلا سيقم	9. حامل الخيط الكهربائي	12. فوهة	15. فتحة إعادة التعيين / منفذ USB-C

Ghid de inițiere rapidă AnkerMake M5C

<https://support.ankermake.com/s/>

1 Pornire



2 Setarea sistemului

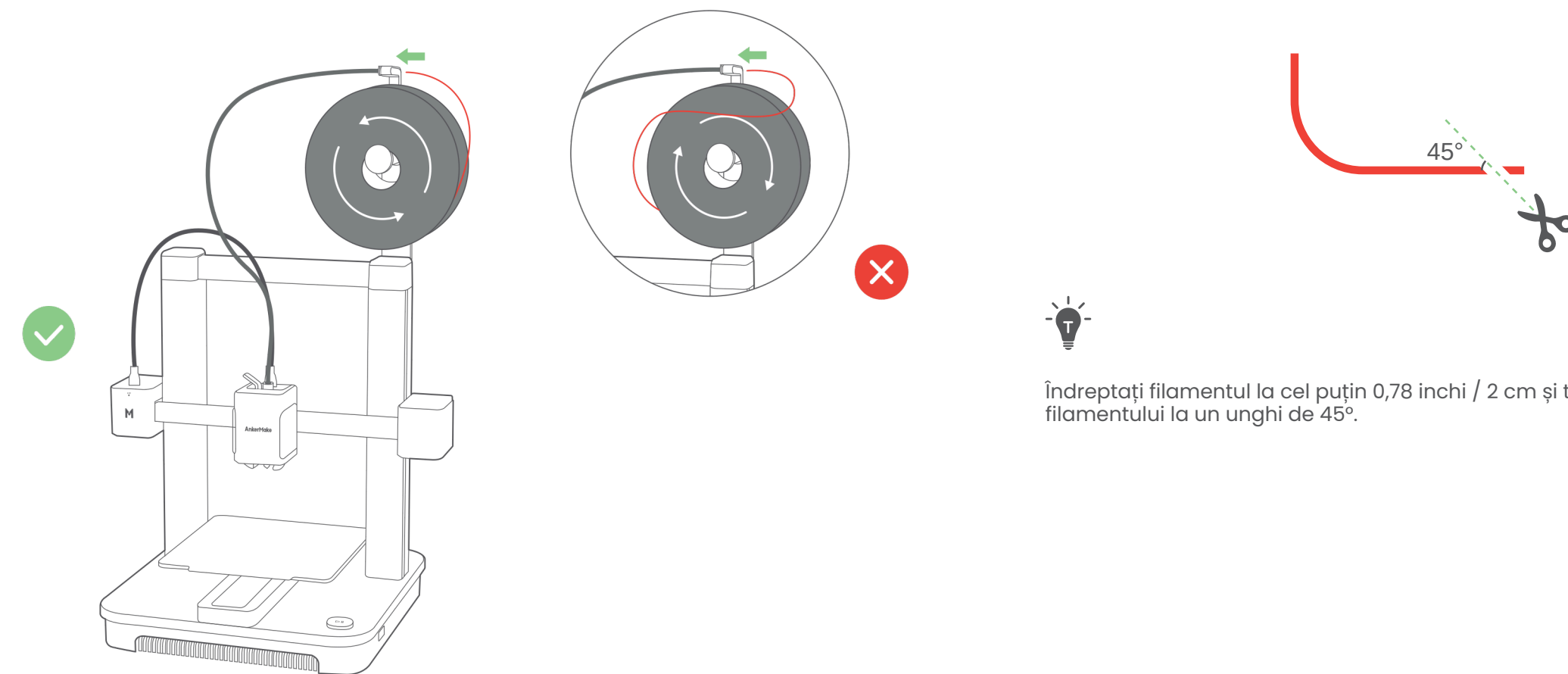


3 Patul încălzit de nivelare

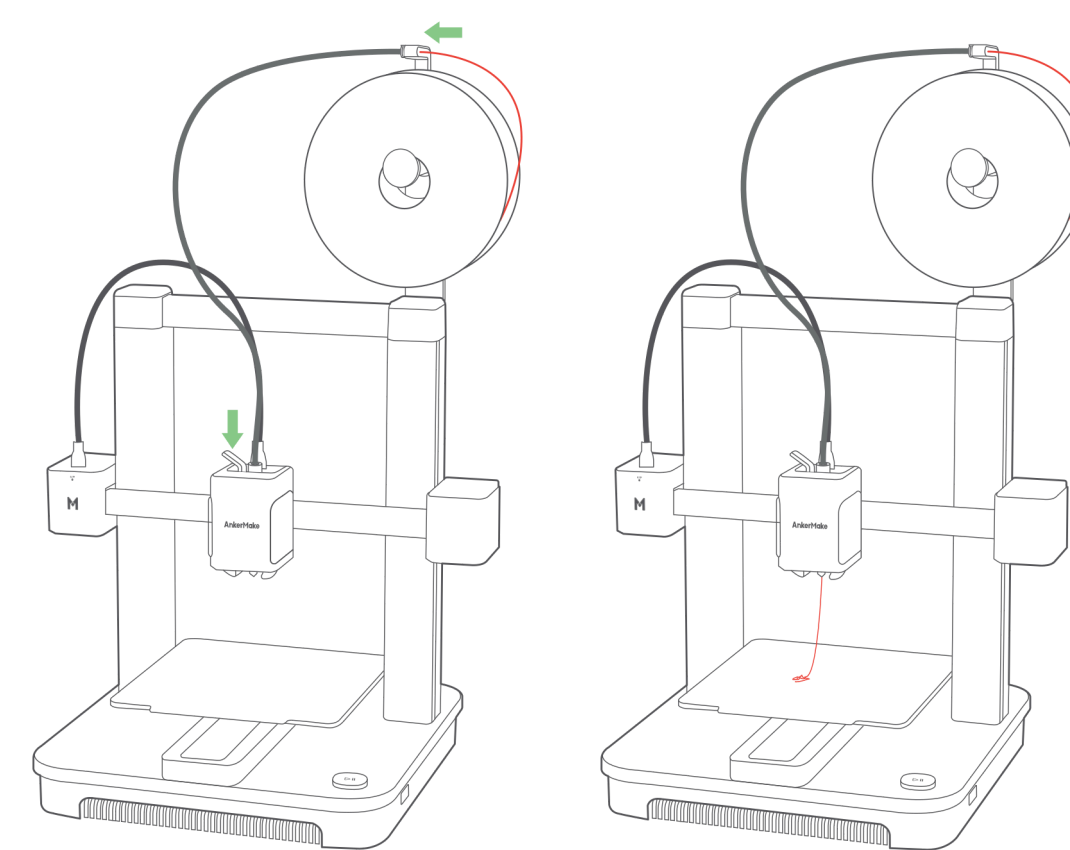


Evitați mutarea imprimantei în timpul procesului de nivelare automată.

4 Încărcare filament



Îndreptați filamentul la cel puțin 0,78 inch / 2 cm și tăiați vârful filamentului la un unghi de 45°.



Apăsați și țineți apăsat clema extruderului în timp ce continuați să introduceți filamentul. Oprește-te când simți o oarecare rezistență.



5 AnkerMake Slicer

Pentru cea mai bună experiență de imprimare, descărcați și instalați AnkerMake Slicer pe computer

ankermake.com/software



6 Printare



Garanție 24 luni
Pentru întrebări frecvente și multe informații, vă rugăm să vizitați www.eastcom.ro
Telefon: 0376.448.990
Mail: contact@eastcom.ro,
East Com Trading
Strada Ciobanului nr 59, C3/1, Business Park Recon
Mogoșoaia 2, Mogoșoaia, Ilfov
De luni până vineri, 9:0-16:00
Facebook: [eastcom.ro](https://www.facebook.com/eastcom.ro), Instagram: [eastcom_ro](https://www.instagram.com/eastcom_ro)

