

Ce se află în cutie



4G LTE Camera S330



Suport de montare pentru cameră



Panou solar



Suport panou solar



Curea de montare pe stâlp



Nano SIM Card



Cablul de încărcare USB-C



Set de șuruburi

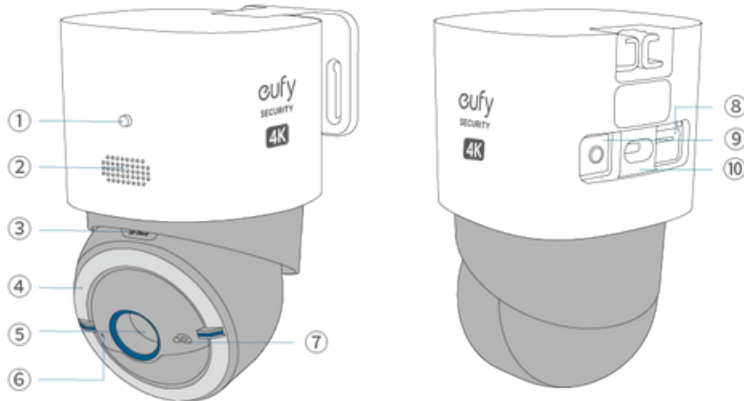


Manual de utilizare



Autocolante de poziționare x2

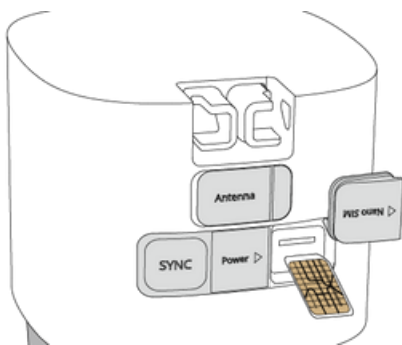
La prima vedere



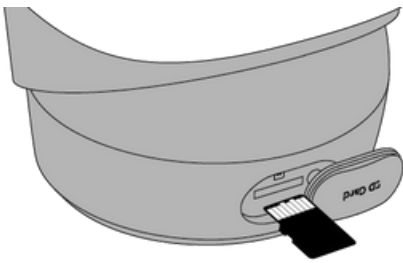
①	Indicator cu LED
②	Difuzor
③	Slot pentru card microSD
④	Lumină
⑤	Obiectiv
⑥	Microfon
⑦	Senzor de lumina
⑧	Slot pentru card SIM
⑨	Butonul SYNC
⑩	Port de încărcare USB-C

Se introduce cardul SIM și cardul microSD

1. Deschideți capacul impermeabil al slotului nano SIM de pe spatele camerei, apoi introduceți cardul nano SIM furnizat. Asigurați-vă că partea cu contacte aurii a cartei nano SIM este orientată în sus.



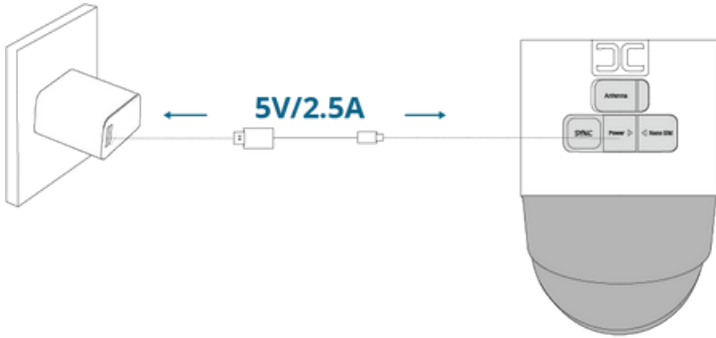
2. Rotiți camera și deschideți capacul impermeabil al slotului pentru card SD, apoi introduceți un card microSD (nu este furnizat). Asigurați-vă că partea cu chip a cardului microSD este orientată în sus.



 **Închideți strâns capacul impermeabil după introducerea cardului.**

Încărcarea camerei

Încărcați complet camera înainte de prima utilizare. Încărcarea durează între 3 și 5 ore.



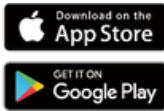
Stare indicator LED

Stare de încărcare

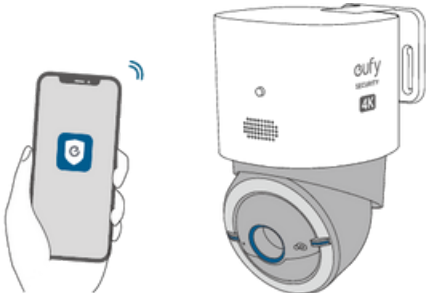
Albastru solid	Se încarcă
Lumini oprite	Complet încărcat

Configurarea camerei

1. Descărcați și instalați aplicația eufy Security, apoi conectați-vă sau creați un cont.



2. Urmați instrucțiunile din aplicație pentru a adăuga camera la lista de dispozitive.



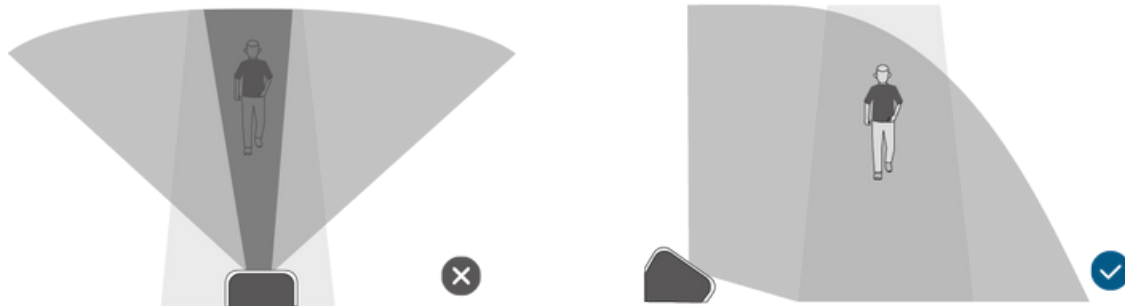
Montarea camerei

Selectați o locație și o înălțime

Selectați o locație unde puteți obține vizualizarea dorită. Vă recomandăm să atârnați camera la 8-10 ft (2,5-3 m) deasupra solului.

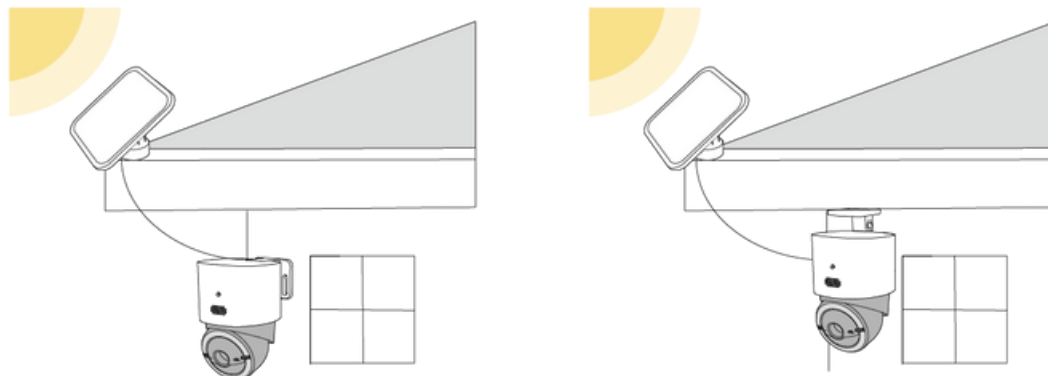


Pentru a vă asigura că nicio detectare nu este ratată, nu instalați camera direct în fața zonei de monitorizare. În schimb, mențineți un unghi pentru a evita eventualele puncte moarte.



Selectați o locație pentru panoul solar

Selectați o locație optimă pentru panoul solar care primește suficientă lumină solară și se află pe o rază de 10 ft (3 m) de cameră. Asigurați-vă că locația are facilități sau structuri adecvate pentru montarea panoului solar.

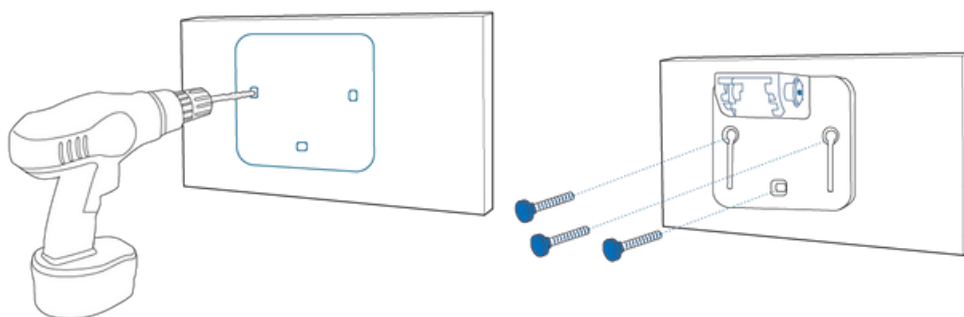


Pentru a absorbi cea mai mare energie solară, alegeți orientarea foarte recomandată pentru instalare în funcție de locația dvs.

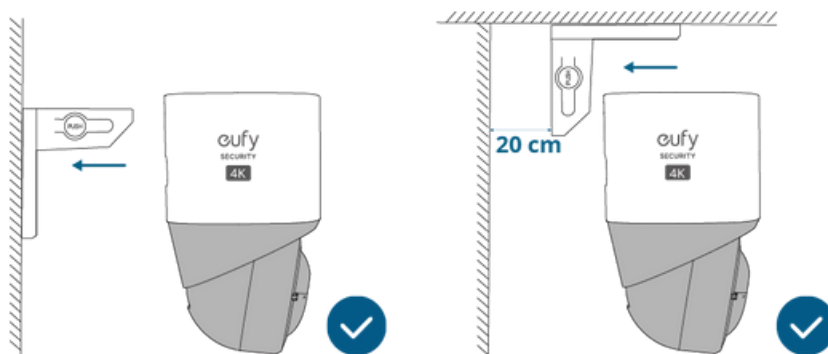
Locația dvs.	Orientare		
	Foarte recomandat	Recomandat	Nu se recomandă
Emisfera nordică (SUA, Marea Britanie, UE)	Sudul adevărat	Sud-vest sau sud-est	Nord
Emisfera Sudică (Australia)	Nordul geografic	Nord-vest sau nord-est	Sud

Montați camera

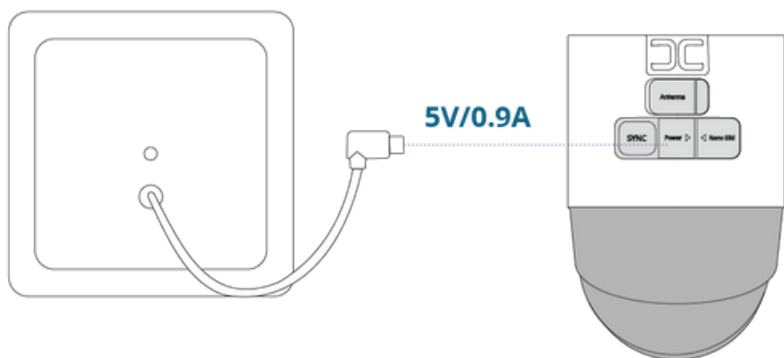
1. Faceți găuri cu un burghiu de 15/64 inch (5,95 mm) cu cardul de poziționare furnizat, apoi introduceți ancorele în găuri.



2. Fixați ferm camera pe suportul de montare.

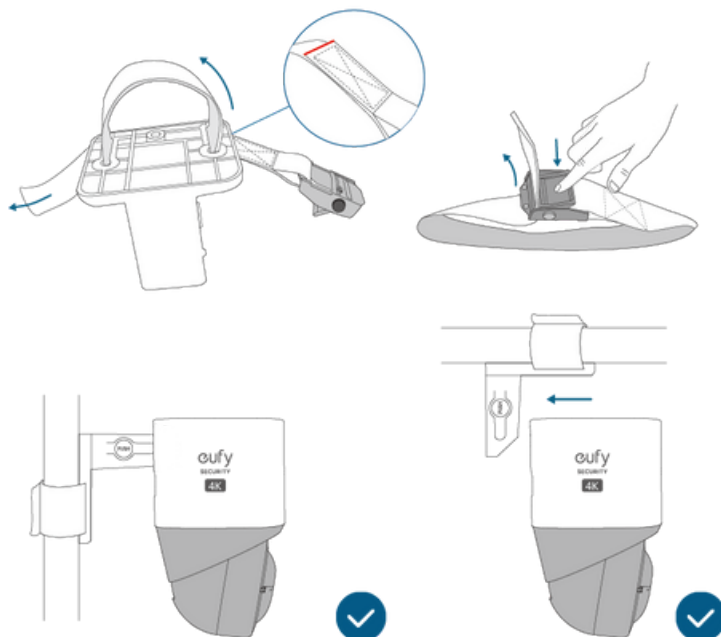


3. Conectați panoul solar la camera utilizând cablul USB-C.



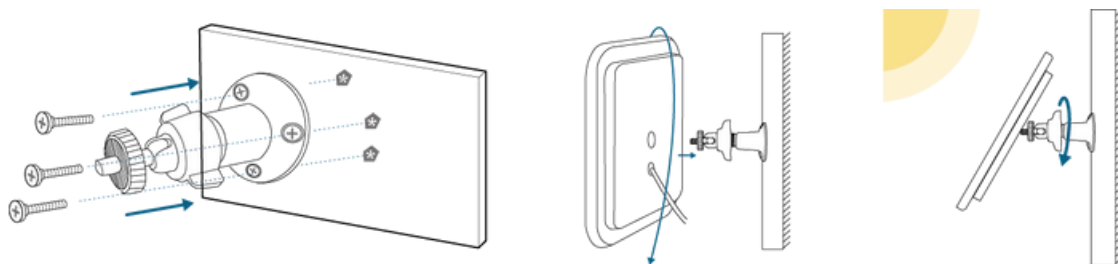
Îmbinarea camerei pe un stâlp

De asemenea, puteți atașa camera pe un stâlp folosind cureaua de montare pe stâlp.



Instalați panoul solar

1. Fixați suportul de montare în locația optimă selectată, apoi instalați panoul solar pe suportul de montare rotindu-l.



2. Scoateți folia înainte de utilizare.

Serviciu clienți

Garanție 24 luni

Pentru întrebări frecvente și mai multe informații, vă rugăm să vizitați www.eastcom.ro

Telefon: 0376.448.990

Mail: contact@eastcom.ro,

East Com Trading

Soseaua Bucuresti-Targoviste nr 12A, parc logistic Terranova,

Mogoșoaia, de luni până vineri, 9:00- 16:00

Facebook: [eastcom.ro](https://www.facebook.com/eastcom.ro) Instagram: [eastcom_ro](https://www.instagram.com/eastcom_ro)