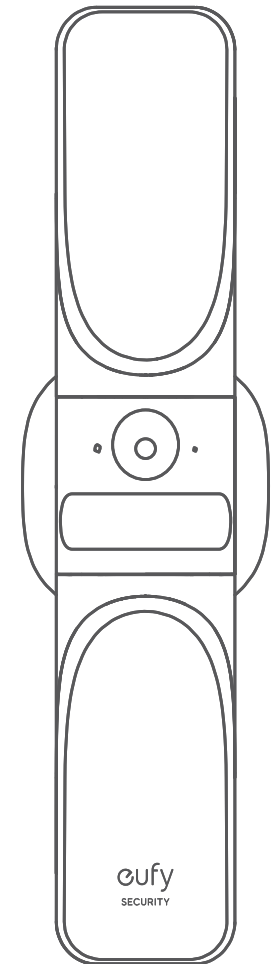




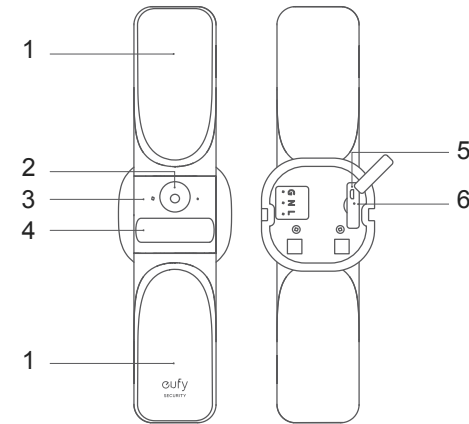
# MANUAL DE UTILIZARE

S100 Wall Light Cam



Anker Innovations Limited. Toate drepturile rezervate. eufy Security și sigla eufy Security sunt mărci comerciale ale Anker Innovations Limited, înregistrate în Statele Unite și în alte țări. Toate celelalte mărci comerciale sunt proprietatea deținătorilor respectivi.

## LA PRIMA VEDERE



- ① Light camera
- ② Stare obiectiv
- ③ Mișcare LED
- ④ Senzor
- ⑤ Port Micro-USB
- ⑥ Resetare

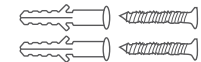
## CE ESTE INCLUS



S100 Wall Light Cam



Bază de montare



Șurub de bază



Șurub de fixare a  
camerei



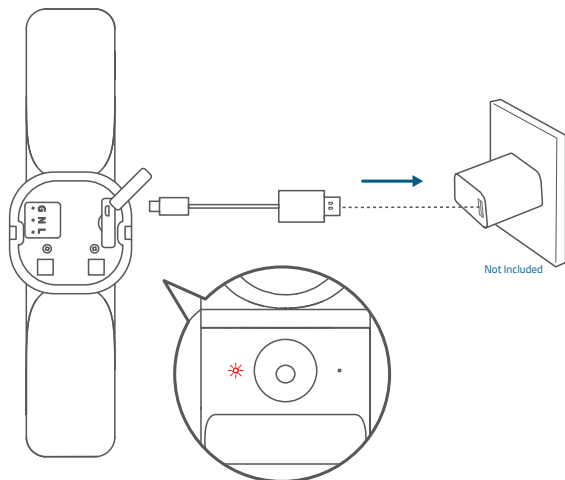
Cablu USB



Ghid de inițiere  
rapidă

# SETAREA SISTEMULUI

1. Deschideți capacul portului USB din spatele dispozitivului, apoi conectați-l la alimentare cu cablul furnizat. LED-ul de stare se va afișa roșu când dispozitivul este pregătit pentru configurare.

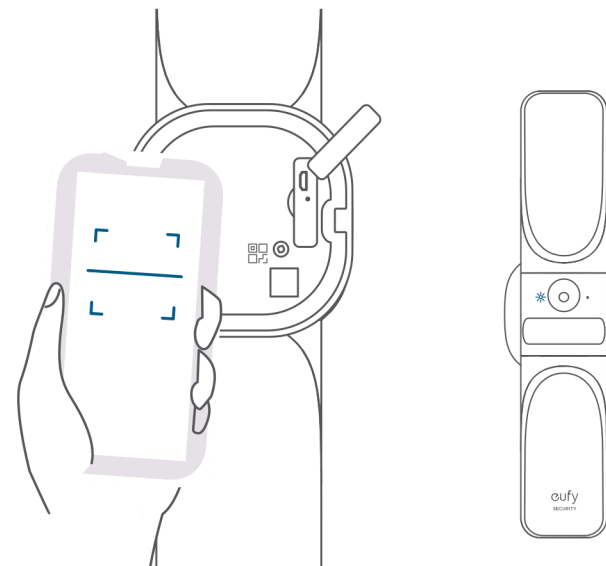


⚠ Luminile principale nu vor funcționa în timp ce dispozitivul este alimentat prin portul USB.

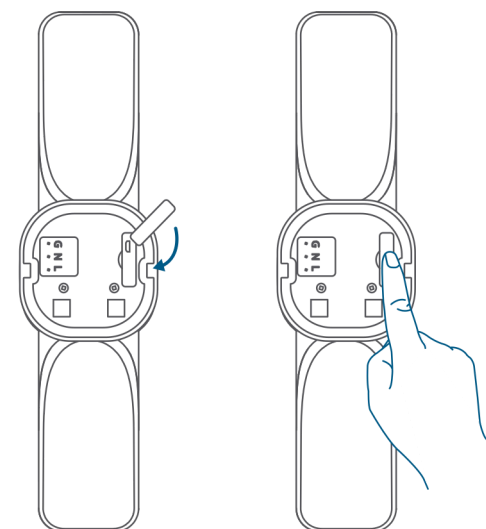
2. Descărcați și instalați aplicația eufy Security, apoi configurați un cont.



3. Scațați codul QR de pe spatele dispozitivului sau Ghidul de pornire rapidă, apoi urmați instrucțiunile de pe ecran pentru a finaliza configurarea.



4. Deconectați dispozitivul de la alimentare și închideți capacul portului USB, apoi fixați dopurile de cauciuc.

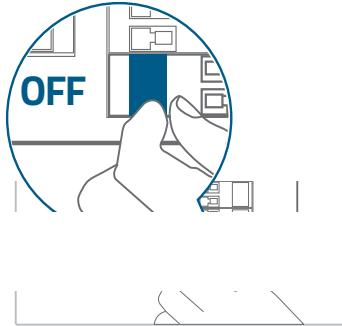


# INSTALARE

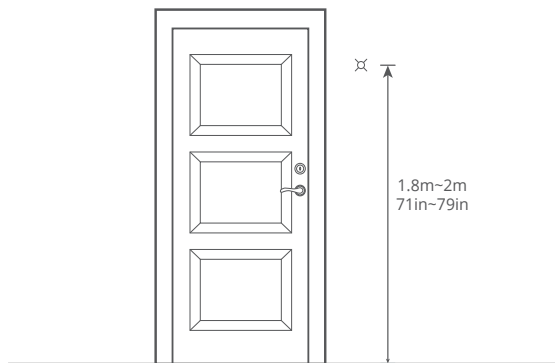


Pentru a evita riscul de șoc, rănire sau deces, fiți întotdeauna precaut când lucrați cu electricitate. Angajați un electrician profesionist dacă nu vă simțiți confortabil să lucrați cu cablurile electrice.

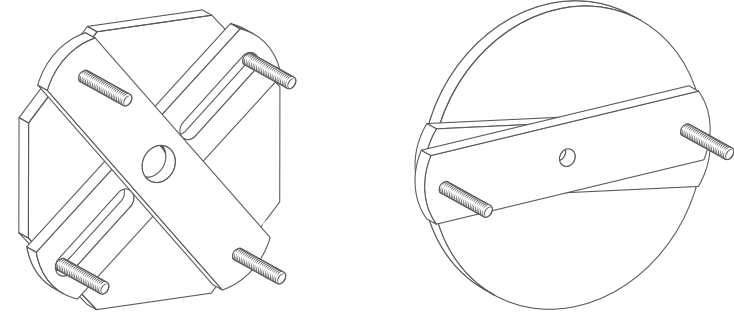
1. Oprii întrerupătorul casei dvs. Aprindeți și stingeți luminile pentru a verifica dacă electricitatea din casa dvs. este oprită corect.



2. Selectați și marcați locația de instalare pe o secțiune plată a peretelui.

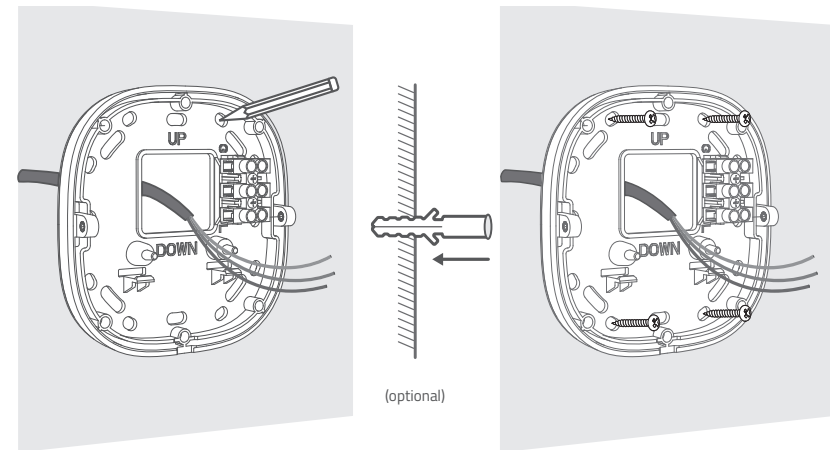


3. Dacă există o montură de la o lumină anterioară, scoateți-o înainte de a continua.



Înșurubați suportul de montare pe perete.

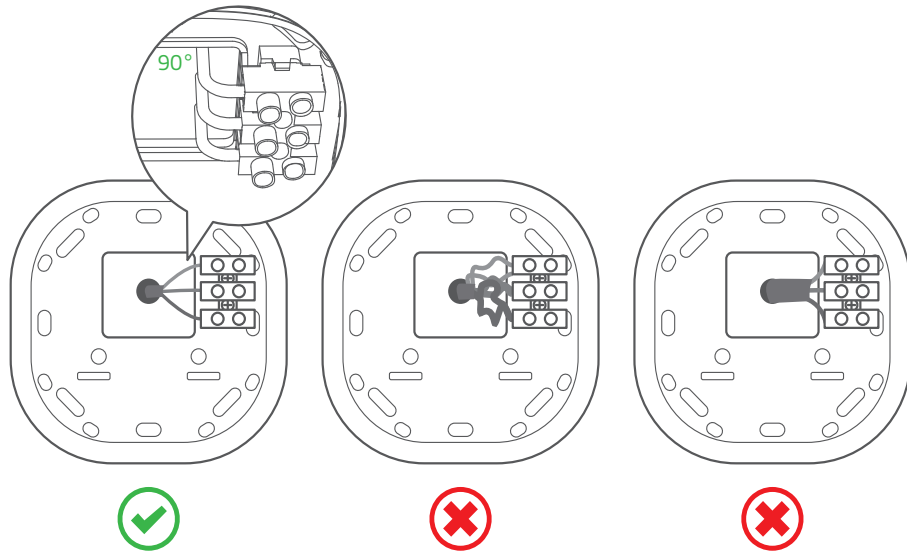
- Pe pereții din lemn, nu găuriți în prealabil. Utilizați șuruburile furnizate pentru a fixa suportul de montare pe perete.
- Pentru pereții din materiale dure, cum ar fi stuc, cărămidă sau beton, preforați găuri în locațiile necesare, introduceți ancorele furnizate și apoi utilizați șuruburile furnizate pentru a fixa suportul de montare pe perete.



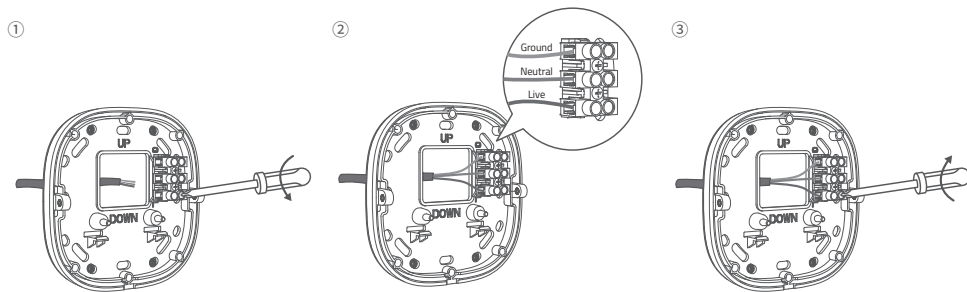


5. Pentru a evita dificultățile la montarea dispozitivului pe suportul de montare:

- Asigurați-vă că firele nu sunt prea groase.
- Încercați să îndoiți firele la un unghi de 90°.



6. Slăbiți șuruburile firului, introduceți firele neutru, împământare și sub tensiune în conectori, apoi strângeți șuruburile firului pentru a fixa bine firele.

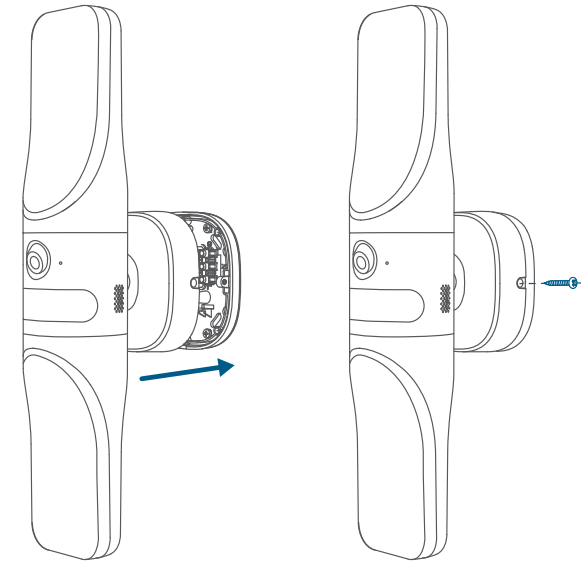


	North America	Europe
Sol	Verde/ galben	Verde/ galben
Neutru	Alb	Albastru
Live	Negru	Maro

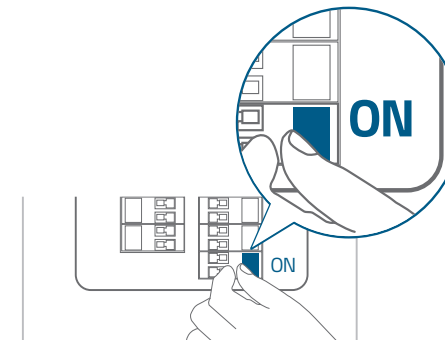


Culorile firelor variază în funcție de regiune.

7. Montați dispozitivul pe suportul de montare și apoi fixați-l cu un șurub pe fiecare parte.

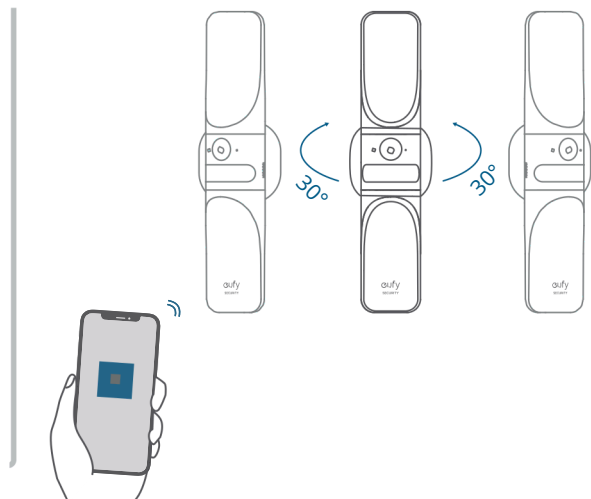


8. Porniți întrerupătorul casei dvs.

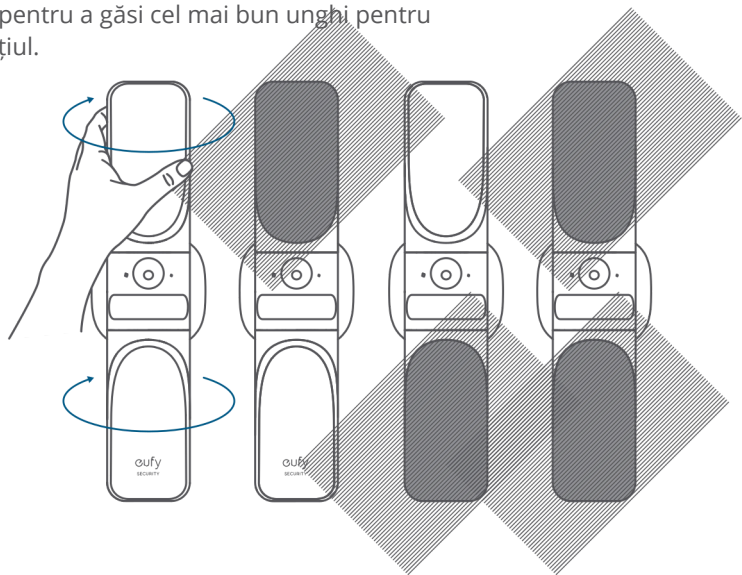


## REGLAREA UNGHURILOR

1. Întoarceți dispozitivul în timp ce verificați fluxul live din aplicația eufy Security până când obțineți vizualizarea dorită.



2. Rotiți lumina pentru a găsi cel mai bun unghi pentru a vă lumina spațiul.



## SERVICIU CLIEŢI

Garanție 24 luni

Pentru întrebări frecvente și mai multe informații,

vă rugăm să vizitați [www.eastcom.ro](http://www.eastcom.ro)

Telefon: 0376.448.990

Mail: [contact@eastcom.ro](mailto:contact@eastcom.ro),

East Com Trading

Soseaua Bucuresti-Targoviste nr 12A, parc logistic

Terranova, Mogoșoaia,

de luni până vineri, 9:00- 16:00

Facebook: [eastcom.ro](https://www.facebook.com/eastcom.ro) Instagram: [eastcom\\_ro](https://www.instagram.com/eastcom_ro)