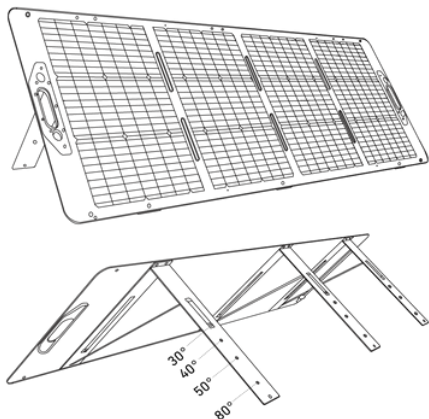
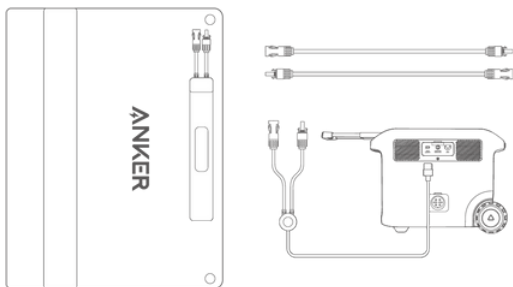


## Utilizarea produsului

1. Deschideți panoul solar portabil Anker SOLIX PS200 și suportul acestuia. Pentru încărcare maximă, reglați panoul solar până la 4 unghiuri și aliniați-l direct sub soare.



2. Încărcați-vă stația de alimentare portabilă cu cablul de încărcare solar MC4 la XT-60 inclus.



### Note:

- Panoul solar portabil Anker SOLIX PS200 nu poate stoca energie electrică. Veți avea nevoie de o centrală portabilă pentru a stoca energie.
- Eficiența încărcării este supusă intensității luminii solare.
- Țineți centrala electrică portabilă departe de lumina directă a soarelui. Căldura excesivă poate provoca daune.
- 200W se referă la puterea panoului solar, care nu este egală cu puterea reală a porturilor de ieșire. Va exista o oarecare pierdere de putere atunci când energia solară este transferată în energie electrică, astfel încât puterea reală a porturilor de ieșire va fi mai mică decât puterea panoului solar.

## Specificații

|                      |   |
|----------------------|---|
| Putere de vârf       | 200W                                      |
| Tensiune nominală    | 48V                                       |
| Curent nominal       | 4.16A                                     |
| Dimensiune (pliat)   | 21.9 × 23.9 × 2.0 in / 557 × 608 × 50 mm  |
| Dimensiune(desfăcut) | 82.0 × 23.9 × 1.1 in / 2084 × 608 × 28 mm |
| Greutate             | 16.3 lb / 7.4 kg                          |

Attention



Nu este permis pe aeronave.

## INSTRUCȚIUNI IMPORTANTE DE SIGURANȚĂ

- Evitați căderea.
- Nu dezamblați.
- Pentru cea mai sigură și rapidă încărcare, utilizați cabluri originale sau certificate.
- Sursele de flacără deschisă, cum ar fi lumânările, nu trebuie plasate pe acest produs.
- Folosiți doar o cârpă uscată sau o perie pentru a curăța acest produs.

## Deșuri de echipamente electrice și electronice (DEEE)



Acest simbol (cu sau fără bară solidă) înseamnă că, în conformitate cu legile și reglementările locale, produsul dvs și/sau bateria acestuia trebuie aruncate separat de deșeurile menajere.

Când acest produs ajunge la la sfârșitul duratei de viață, utilizatorul are opțiunea de a-l preda unei organizații competente de reciclare.

Reciclarea adecvată a produsului dumneavoastră va proteja sănătatea umană și mediul.

Producție: Anker Innovations Limited

Camera 1318-19, Hollywood Plaza, 610 Nathan Road, Mongkok, Kowloon, Hong Kong

## Serviciu clienți

Garanție 24 luni

Pentru întrebări frecvente și mai multe informații, vă rugăm să vizitați [www.eastcom.ro](http://www.eastcom.ro)

Telefon: 0376.448.990

Mail: [contact@eastcom.ro](mailto:contact@eastcom.ro), East Com Trading

Strada Ciobanului nr 59, C3/1, Business Park Recon Mogoșoaia 2, Mogoșoaia, Ilfov

De luni până vineri, 9:00- 17:00

Facebook: [eastcom.ro](http://eastcom.ro), Instagram: [eastcom\\_ro](http://eastcom_ro)