

Centrală electrică de balcon – instrucțiuni de instalare

Montare cu console de înclinare a panoului solar

Centrală electrică de balcon – prezentare generală a instalării

Prezentare generală a componentelor

Suporturi pentru înclinarea panourilor solare

Modul solar

Înainte de asamblare

Selectați o locație

Măsurarea distanței

Asamblare

Pe perete

Pe un balcon

Pe podea

Instalare fără console de înclinare pentru panourile solare

Centrală electrică de balcon – prezentare generală a instalării

Prezentare generală a componentelor

Modul solar

Microinvertor

Înainte de asamblare

Selectați o locație

Distanța de măsurare

Asamblare

Instrucțiuni pentru afișajele LED

Serviciu clienți

Montare cu console de înclinare a panoului solar

Centrală electrică de balcon – prezentare generală a instalării

- Pasul A: Găsiți o locație potrivită pentru a instala centrala electrică de balcon.
- Pasul B: Instalați primul panou solar.
- Pasul C: Asamblați microinvertorul.
- Pasul D: Instalați al doilea panou solar.
- Pasul E: Conectați cablul de prelungire a panoului solar la microinvertor pentru a conecta panoul solar.

NOTĂ: Acest pas trebuie făcut atunci când există suficientă lumină solară pentru ca panoul solar să susțină microinvertorul poate furniza energie electrică.

- Pasul F: Scanați codul QR și descărcați aplicația Anker. Urmați instrucțiunile din aplicație pentru a Finalizați configurarea microinvertorului și conectarea cablului Schuko.

NOTĂ: Asigurați-vă că alimentarea din casă este pornită înainte de a parcurge acest pas.

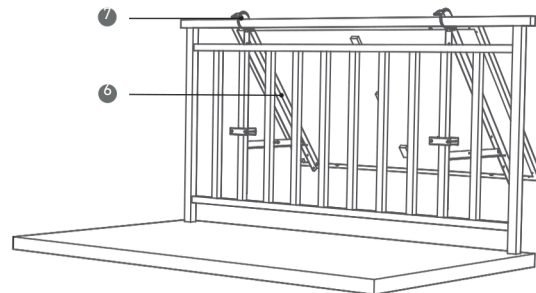
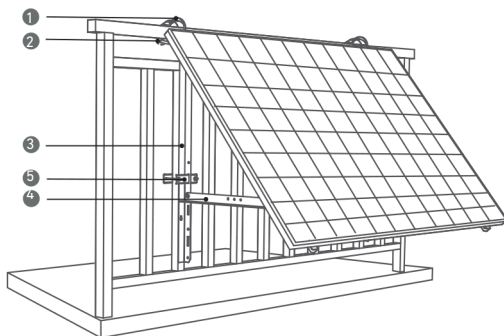
- Pasul G: Așteptați 20 de minute pentru a putea vizualiza datele centralei electrice de balcon în aplicația Anker.

NOTĂ: Conform reglementărilor guvernamentale și pentru a asigura siguranța, microinvertorul poate fi utilizat numai atunci poate fi pus în funcțiune atunci când este conectat la o sursă de alimentare timp de 5 minute.

Pentru a îmbunătăți, sistemul verifică și validează datele timp de 15 minute înainte de a le afișa în aplicație.

Prezentare generală a componentelor

Suporturi pentru inclinarea panourilor solare



1. Colieră de furtun din oțel inoxidabil 304

2. Curea în formă de U

3. Brat suport vertical

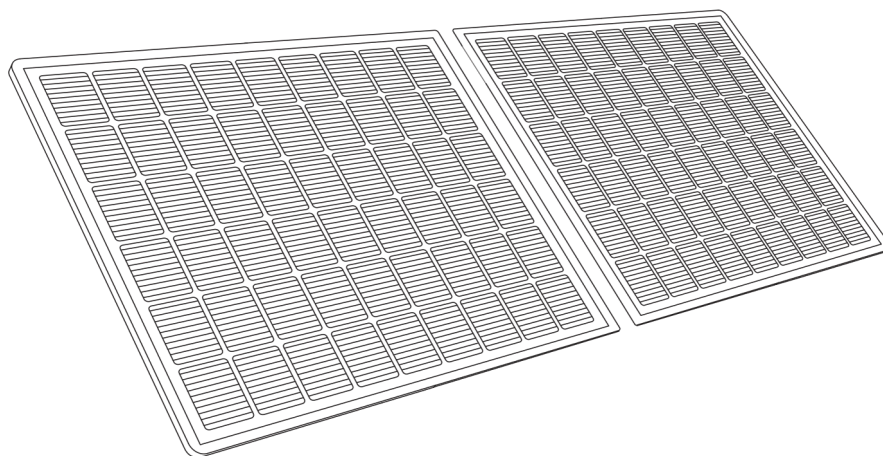
4. Braț de sprijin inferior

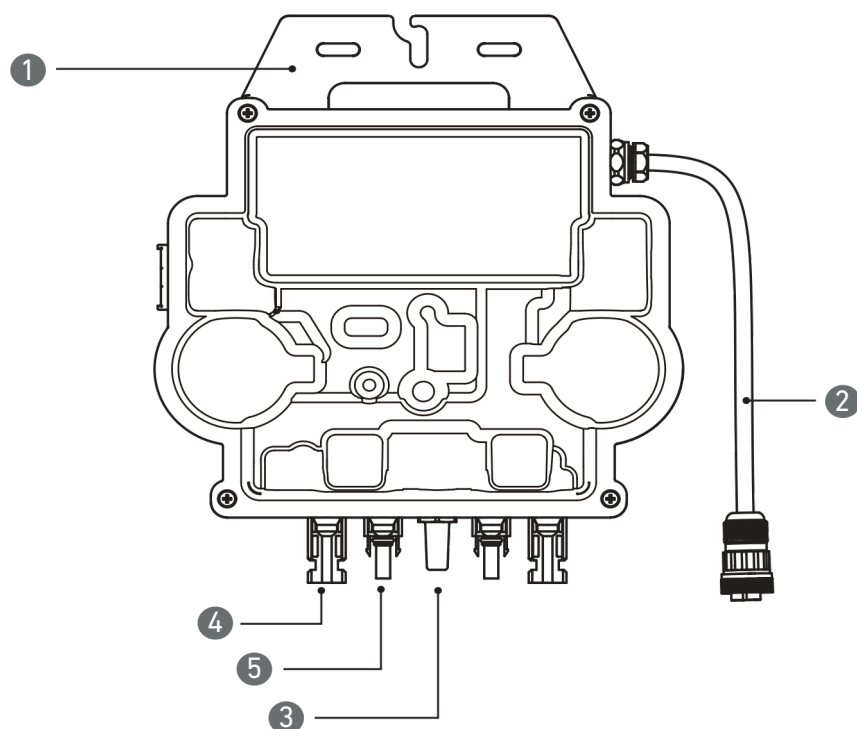
5. Clemă de montare

6. Brat suport panou solar

7. Tampă de silicon

Modul solar





Notă: Aspectul produsului variază în funcție de furnizor și lot.

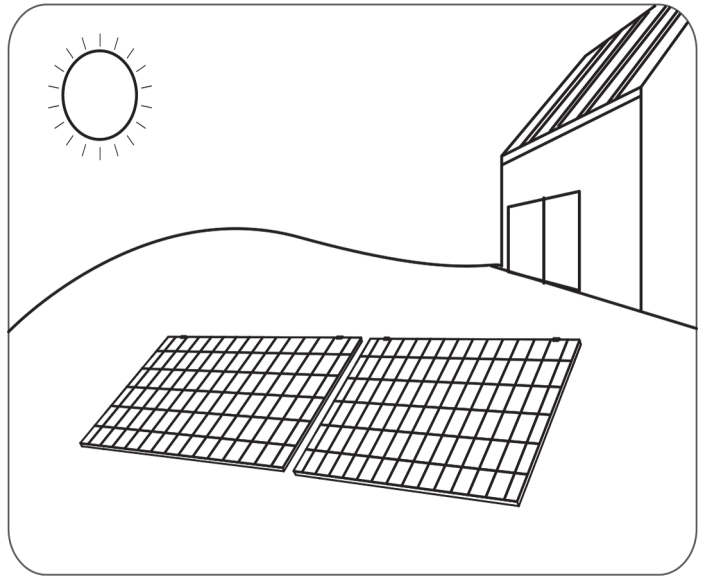
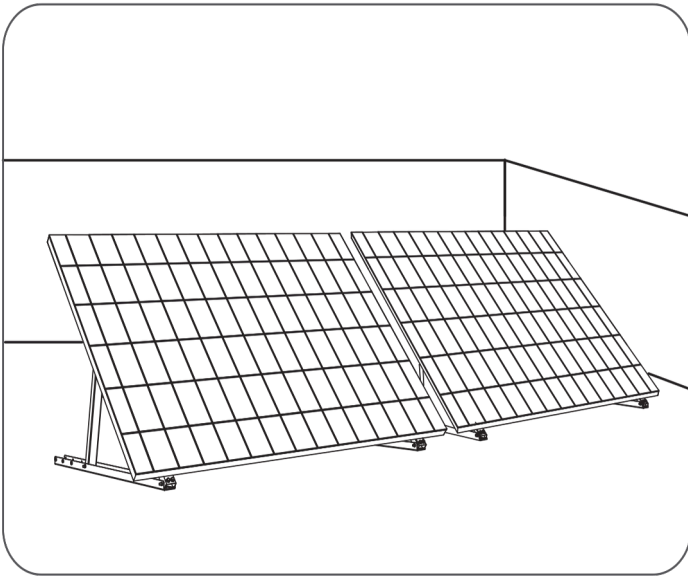
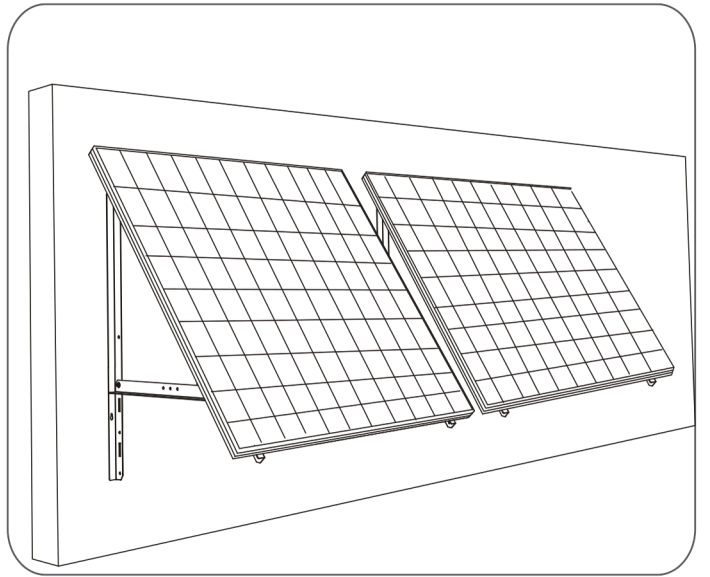
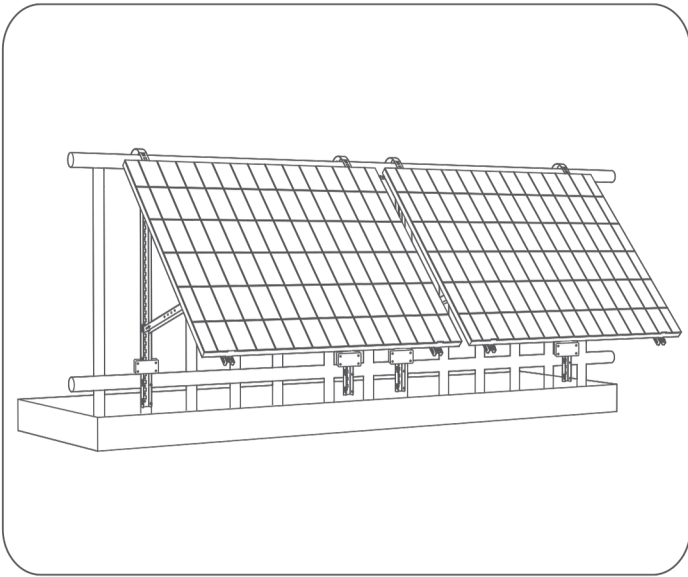
- | | | |
|------------|--------------|----------------|
| 1.MONTAJ | 3.Modul WLAN | 5.Conector QC4 |
| 2. Mufă AC | 4. Priză QC4 | |

Înainte de asamblare

- ⚠ Dacă doriți să verificați imediat centrala electrică de balcon și să o puneți în funcțiune, ar trebui să o instalați pe vreme însorită.
- ⚠ Vă recomandăm ca cel puțin două persoane să lucreze împreună în timpul asamblării sau demontării.

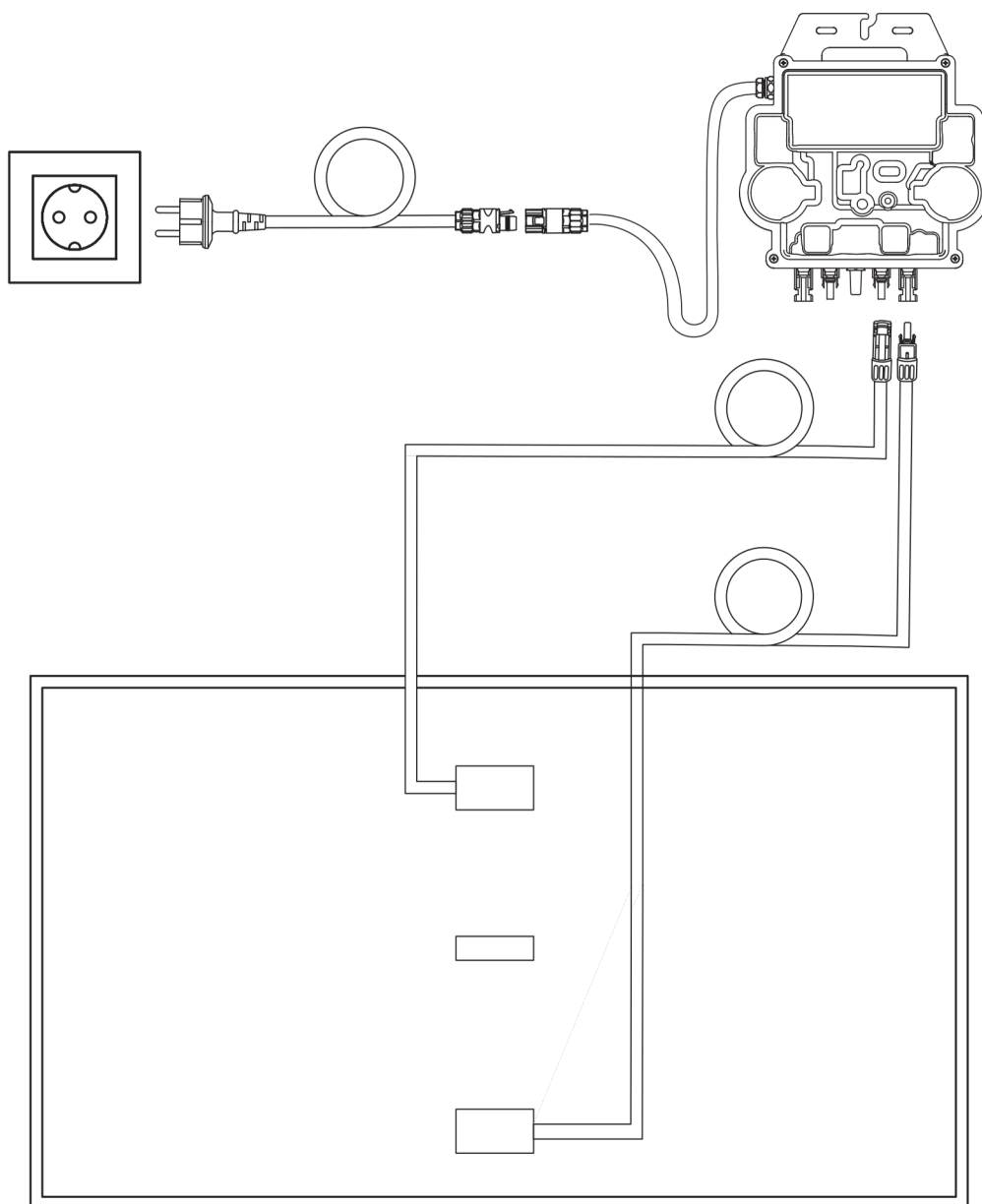
Selectați o locație

Panoul solar poate fi montat pe balcon sau pe sol. Locații diferite necesită metode de montare și accesorii diferite. Alegeți o locație potrivită înainte de a instala panourile solare.



Măsurarea distanței

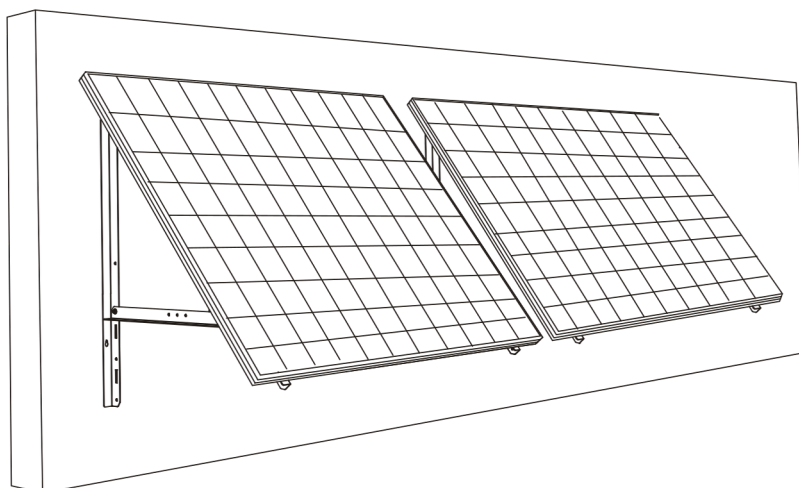
Determinați poziția microinverterului și a panoului solar folosind cablul de conectare Schuko și cablul prelungitor al panoului solar.



**Pot fi necesare cabluri prelungitoare suplimentare.
Vă rugăm să cumpărați acestea dacă este necesar.**

Asamblare

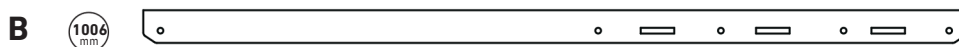
Pe perete



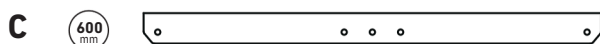
Scule și componente



Braț suport panou solar (×2)



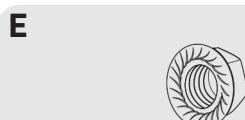
Braț de sprijin vertical (×2)



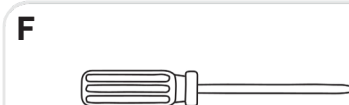
Braț de sprijin inferior (×2)



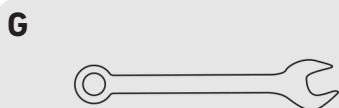
Șuruburi cu cap hexagonal
M6*14 (×12)



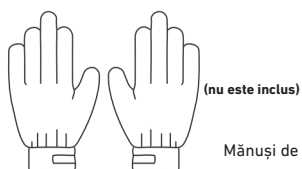
Piulițe cu flanșă M6
(×12)



șurubelniță Phillips

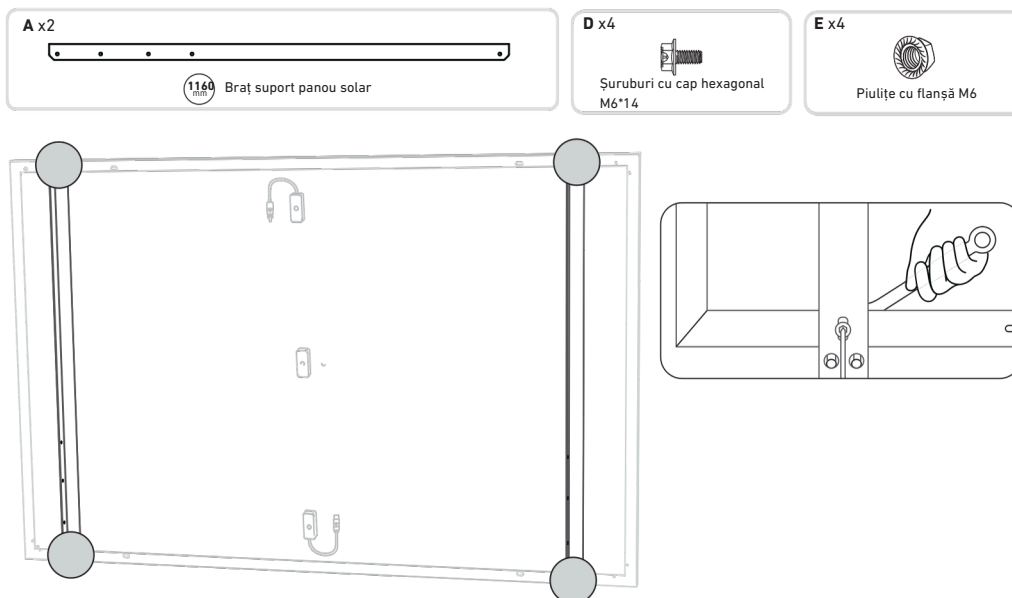


Cheie hexagonală

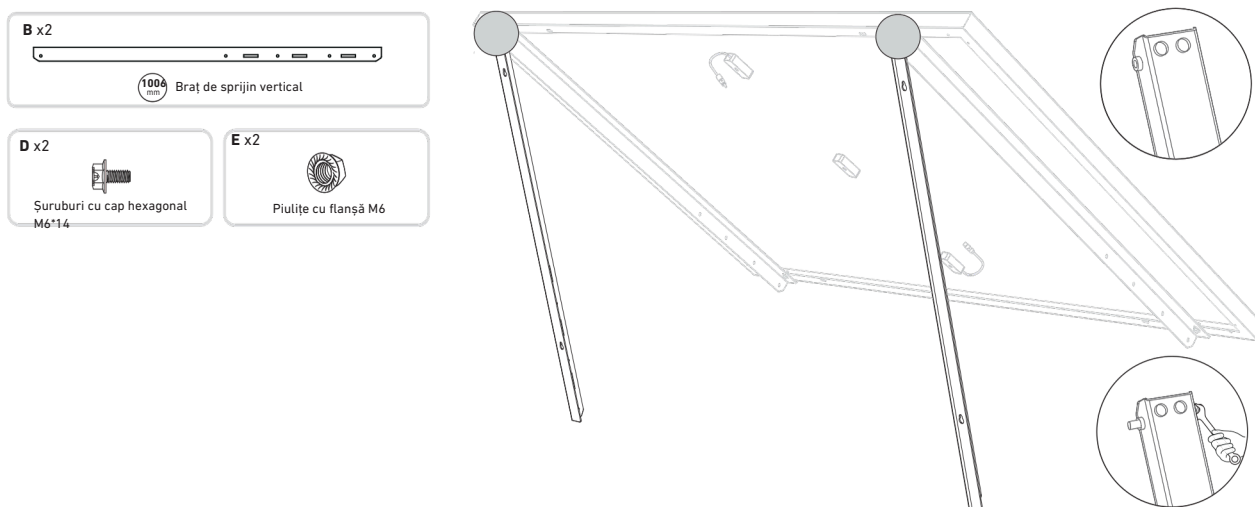


Mănuși de lucru

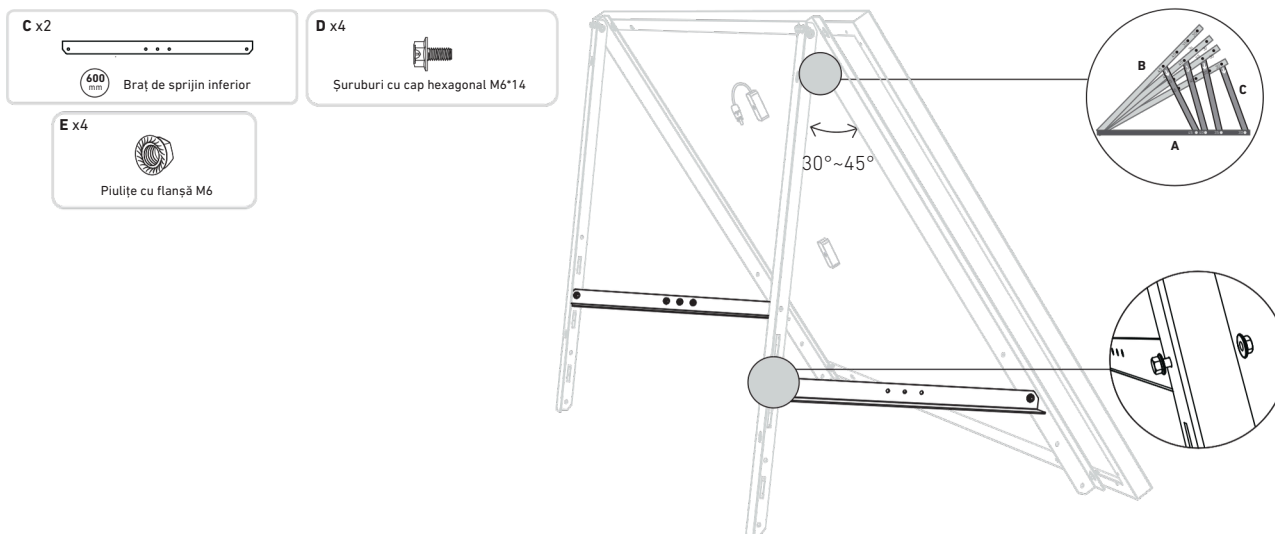
1. Montați brațele suport pentru panoul solar pe panoul solar.



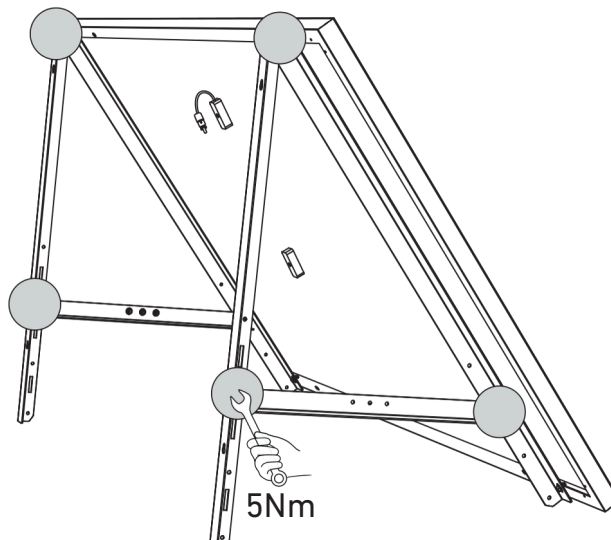
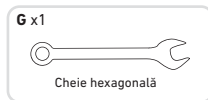
2. Asamblați brațul suport vertical și brațul suport al panoului solar fără a strânge șuruburile.



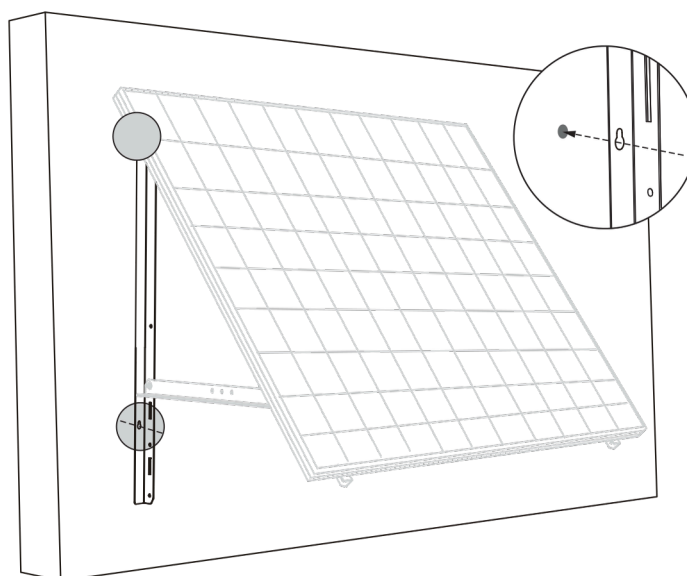
3. Instalați brațul de sprijin inferior și reglați unghiul pentru a obține lumina solară maximă.



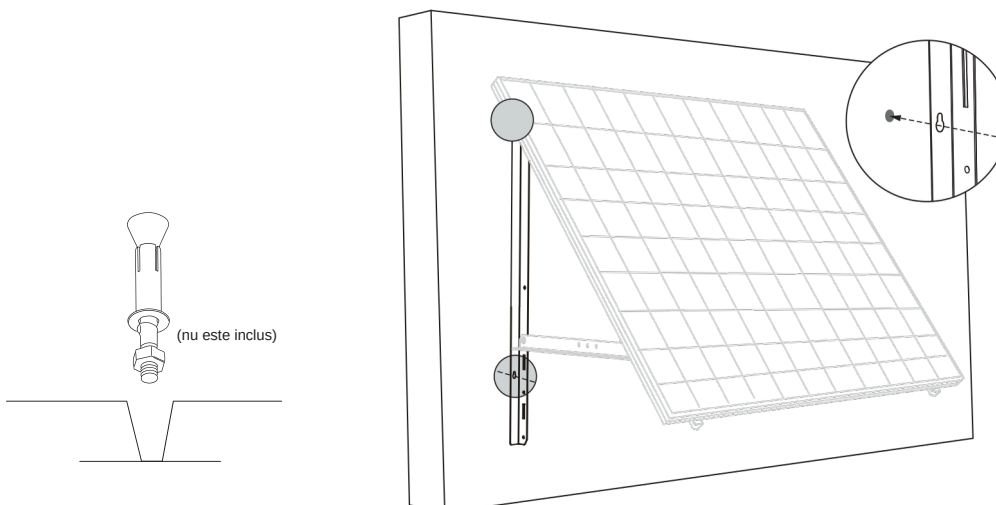
4. Strângeți toate șuruburile cu un șurubelniță de 5 Nm.



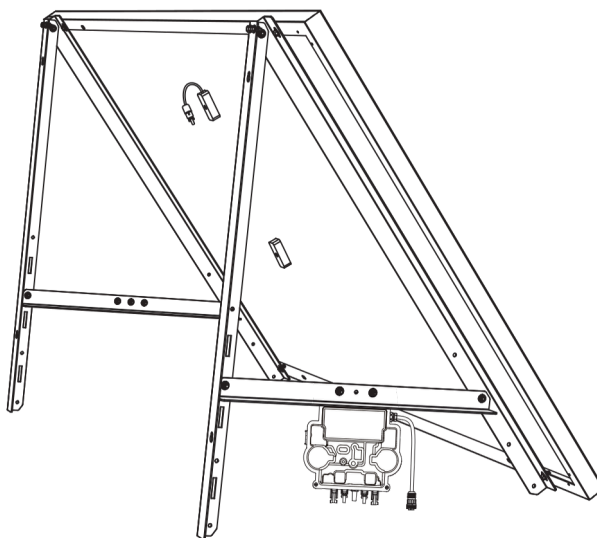
5. Aliniați panoul solar cu orificiile de pe brațele verticale de sprijin pentru a marca patru puncte de atașare. Punctele de fixare de pe același braț vertical de sprijin ar trebui să fie distanțate de 700 mm.



6. Faceți găurile în perete cu un burghiu electric. Apoi fixați brațele de sprijin cu dibluri.

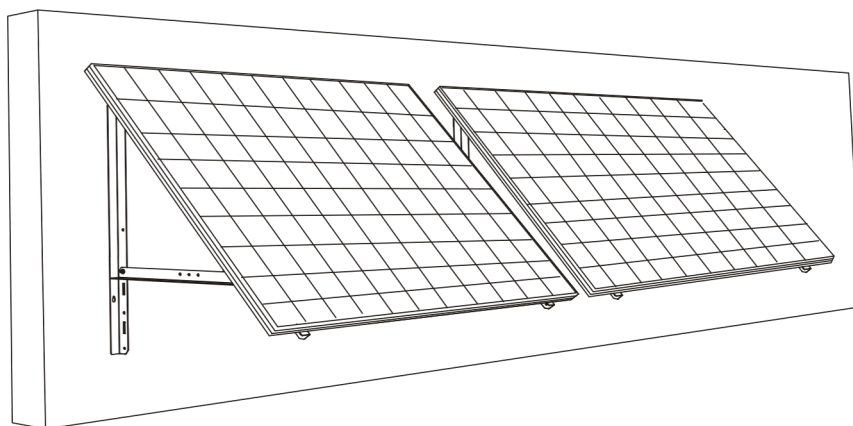


7. Montați microinvertorul pe brațele de susținere inferioare sau într-o altă poziție.



Verificați dacă toate șuruburile sunt strânse și finalizați asamblarea.

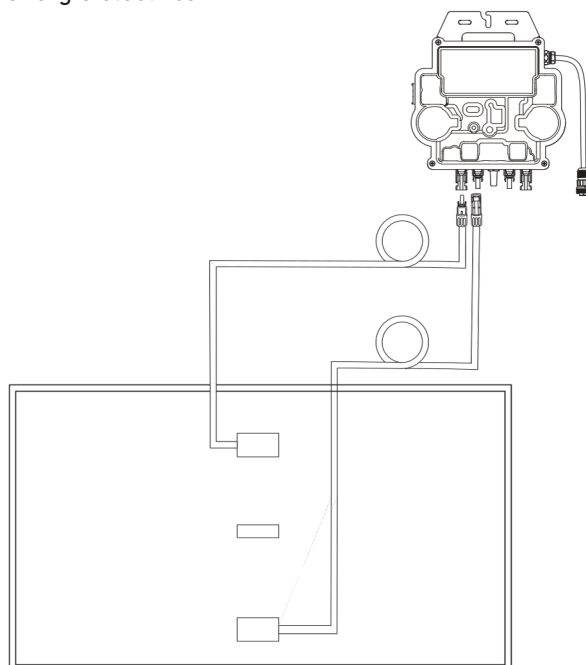
8. Repetați pașii de mai sus pentru a monta un alt panou solar.



9. Conectați panoul solar și microinvertorul.

0 notificare:

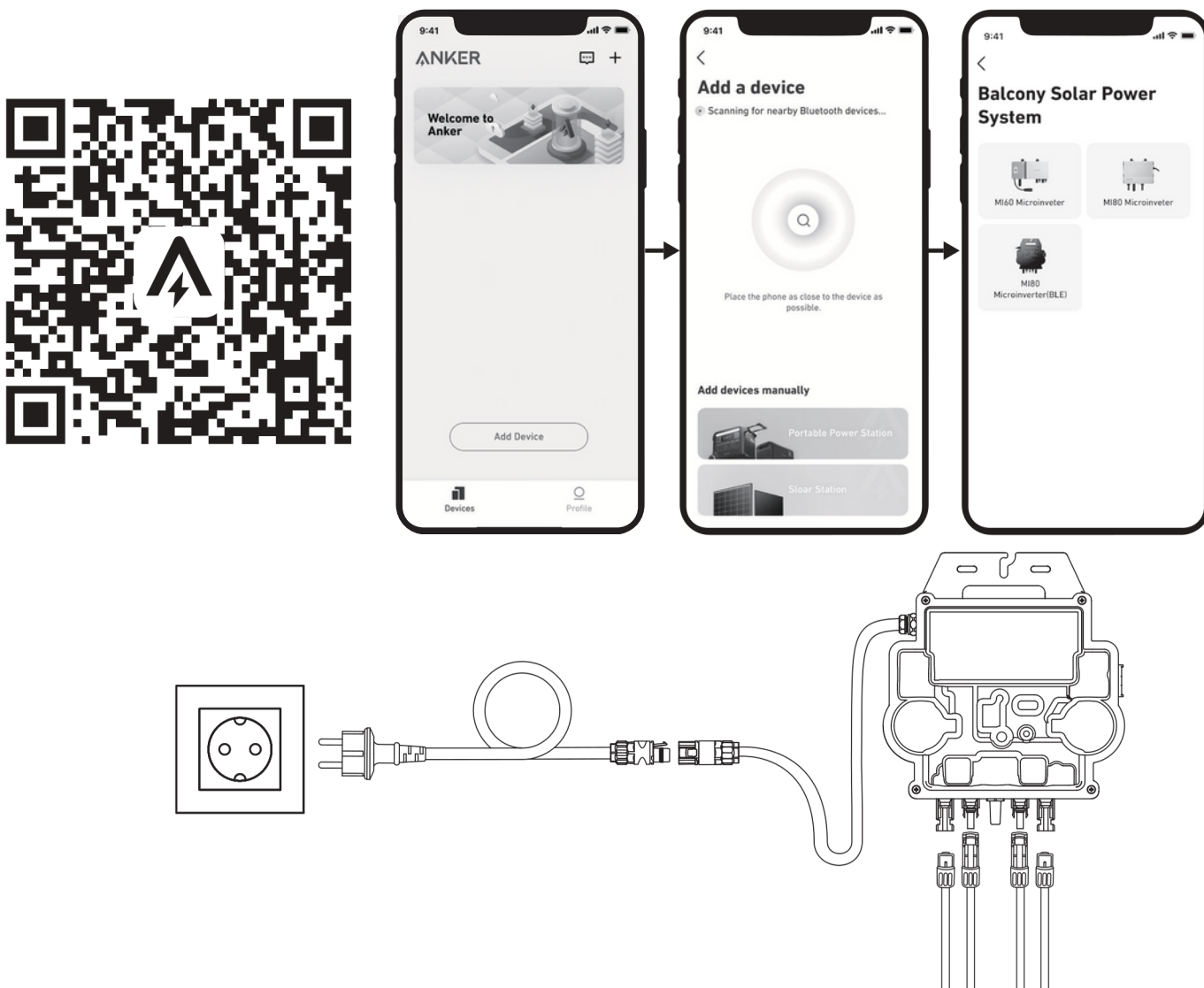
1. Asigurați-vă că au fost instalate două panouri solare înainte de acest pas.
2. Acest pas trebuie făcut atunci când există suficientă lumină solară pentru ca panoul solar să susțină microinvertorul și poate furniza energie electrică.



10. Activați Bluetooth pe telefon. 11. Descărcați aplicația și urmați instrucțiunile din aplicație pentru a finaliza configurația microinverterului și conexiunea prin cablu Schuko. Apoi puteți conecta microinverterul la rețeaua de acasă folosind cablul Schuko.

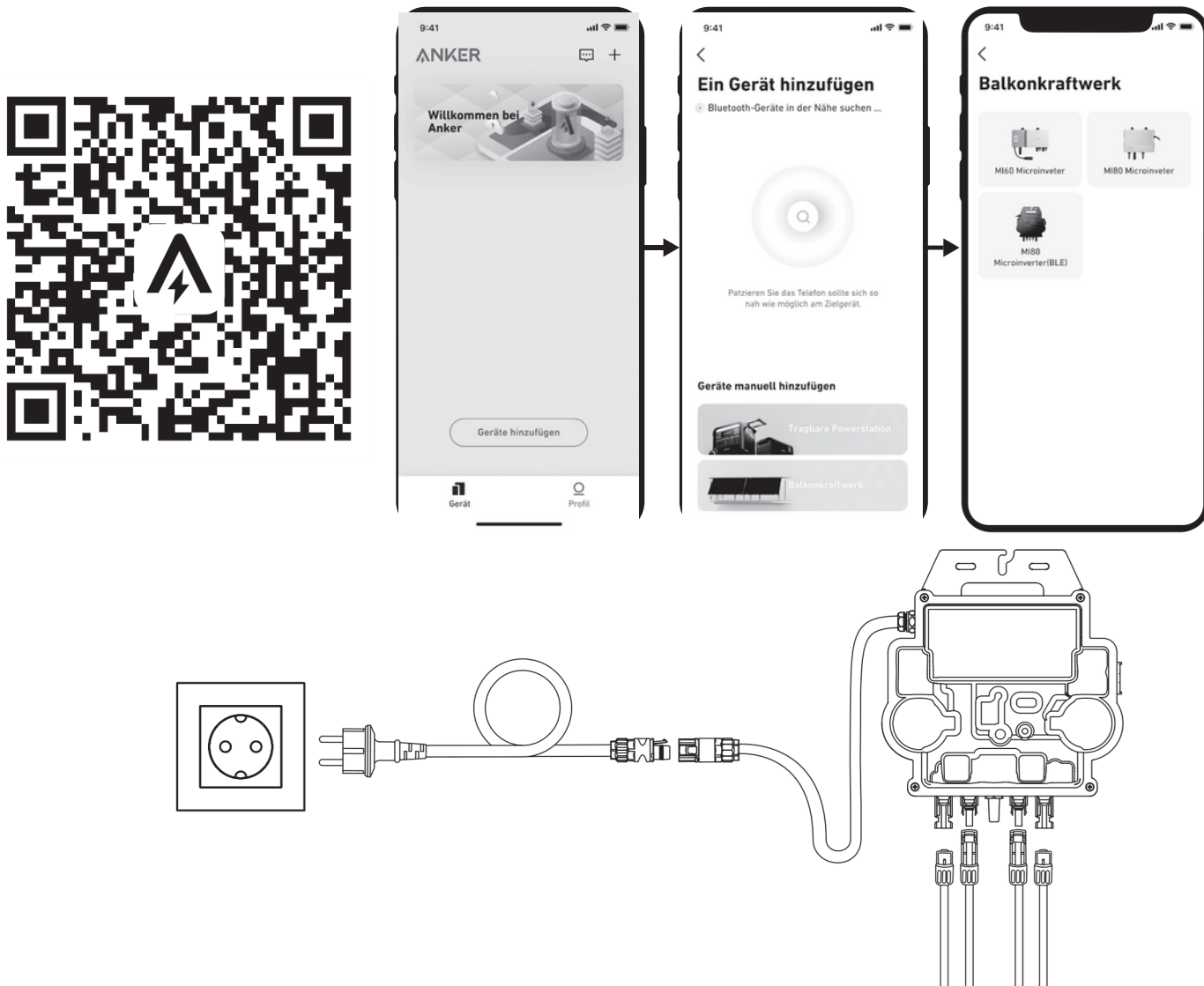
Modul automat:

- ① Scanați codul QR sau căutați în App Store, Google Play sau în alte magazine oficiale de aplicații „Anker” pentru a descărca aplicația.
- ② Conectați-vă la contul dvs. Anker.
- ③ Atingeți Adăugați dispozitive/+ > Microinverter MI80 (BLE).
- ④ Selectați WiFi-ul casei dvs., introduceți parola și apoi faceți clic pe butonul „Următorul”. Ea va fi redirecționat către pagina de scanare. Așteaptă un moment.
- ⑤ Dacă sunteți redirecționat către pagina „Nu au fost găsite dispozitive”, apăsați butonul „Reîncercați” și apoi repetați pasul 4.
- ⑥ Când sunteți redirecționat către pagina „Adăugat cu succes”, configurarea este completă. Pe această pagină de asemenea, puteți schimba numele dispozitivului.



Modul manual:

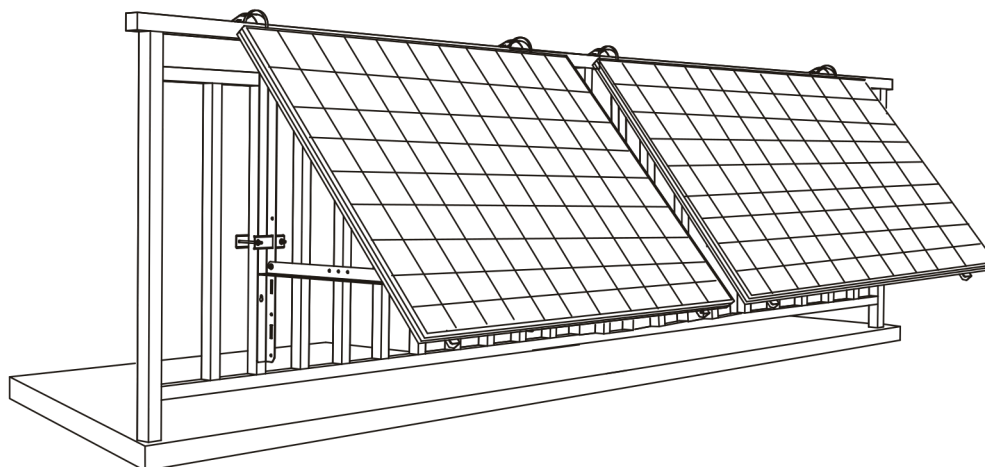
- ① Scanați codul QR sau căutați în App Store, Google Play sau în alte magazine oficiale de aplicații „Anker” pentru a descărca aplicația.
- ② Conectați-vă la contul dvs. Anker.
- ③ Atingeți Adăugați dispozitive/+ > Centrală electrică cu balcon > Microinverter MI80 (BLE).
- ④ Urmați instrucțiunile din aplicație și atingeți „Dispozitivul a fost resetat”
- ⑤ Selectați WiFi-ul casei dvs., introduceți parola și apoi faceți clic pe butonul „Următorul”. Ea va fi redirecționat către pagina de scanare. Așteaptă un moment.
- ⑥ Dacă sunteți redirecționat către pagina „Nu au fost găsite dispozitive”, apăsați butonul „Reîncercați” și apoi repetați pasul 4.
- ⑦ Când sunteți redirecționat către pagina „Adăugat cu succes”, configurația este completă. Pe această pagină de asemenea, puteți schimba numele dispozitivului.



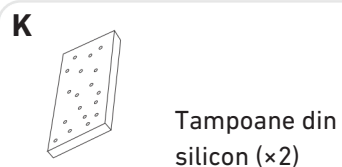
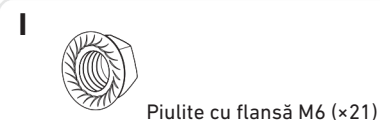
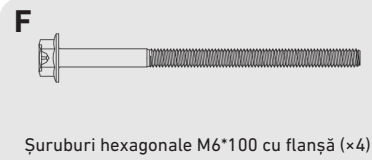
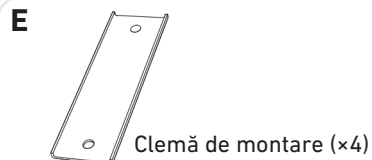
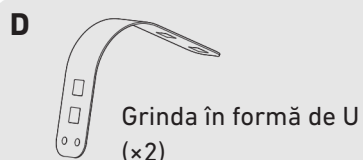
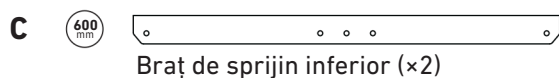
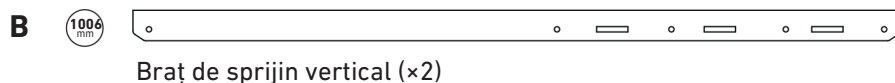
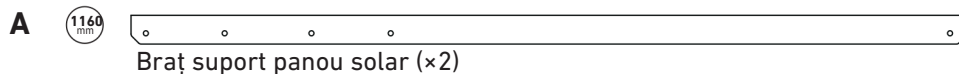
12. Pentru a vă proteja confidențialitatea și securitatea, microinverterul Bluetooth se va opri automat după finalizarea punerii în funcțiune. Puteți reporni microinverterul Bluetooth prin deconectarea și reconectarea liniilor de alimentare CC. Urmați pașii de mai sus pentru a finaliza punerea în funcțiune în 15 minute.

Pe un balcon

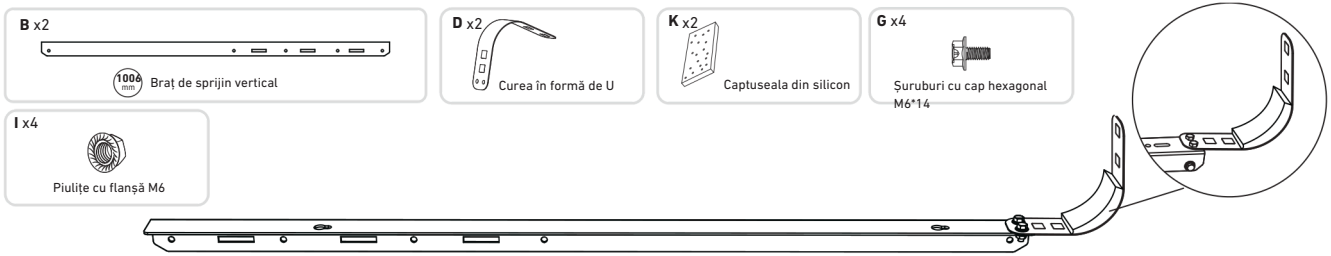
- Asigurați-vă că panoul solar se poate extinde peste balustrada balconului.
- Modulele centrale de balcon cântăresc 52,5 kg, deci asigurați-vă că balconul le poate susține.



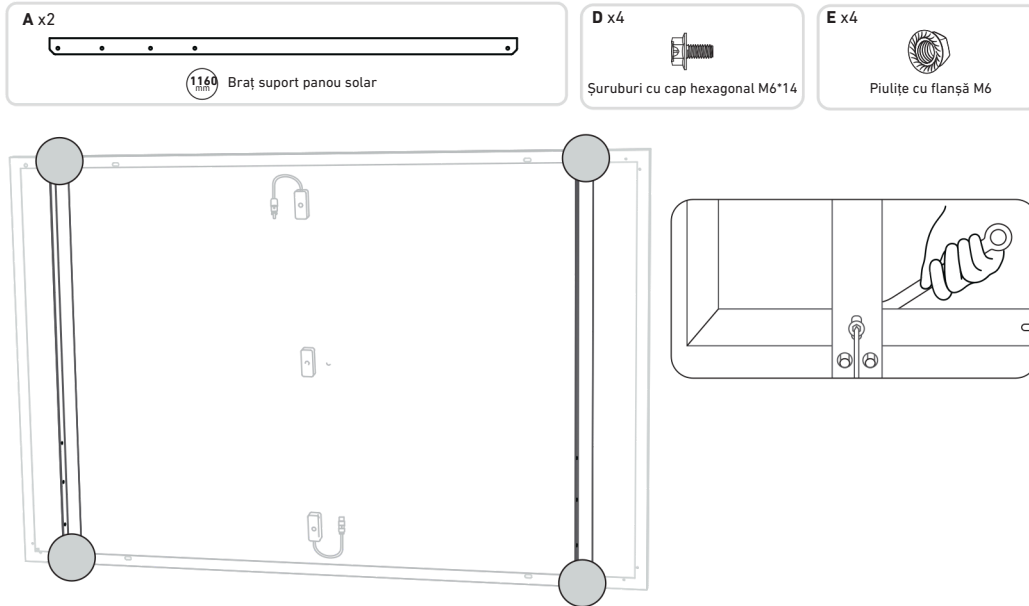
Scule și componente



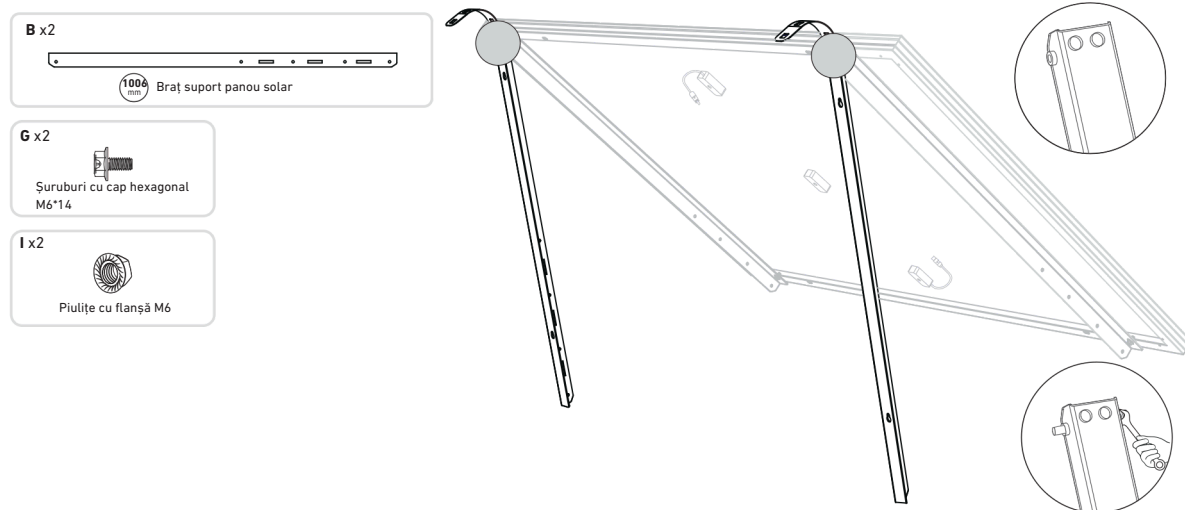
1. Așezați plăcuțele de silikon pe curelele în formă de U. Apoi atașați suporturile în formă de U la brațele verticale de sprijin.



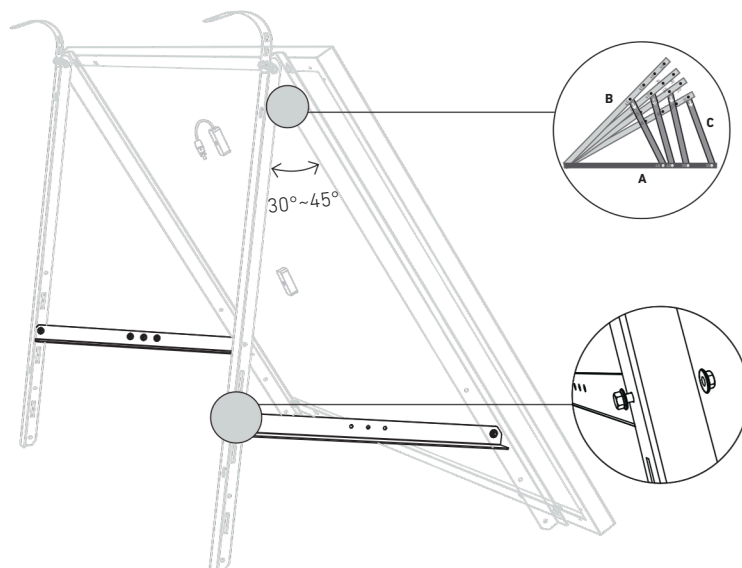
2. Montați brațele suport pentru panoul solar pe panoul solar.



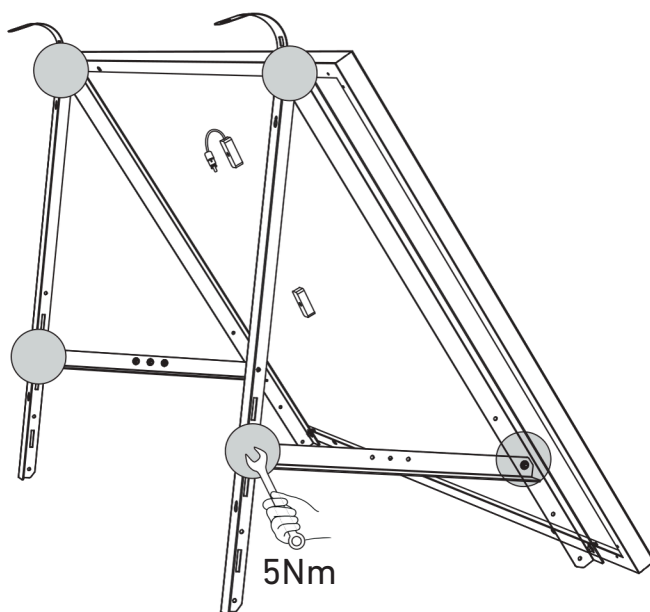
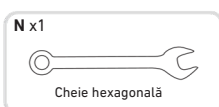
3. Asamblați brațele verticale de susținere și brațul suport al panoului solar fără a strânge șuruburile.



4. Instalați brațul de sprijin inferior și reglați unghiul pentru a obține lumina solară maximă.



5. Strângeți toate șuruburile cu un cuplu de 5 Nm.



6. Agățați panoul solar pe balustrada balconului și reglați manual suporturile în formă de U la forma balustradei balconului. Apoi fixați grinzile în formă de U cu piulițe hexagonale cu flanșe din oțel inoxidabil.

⚠ Țineți panoul solar până când suporturile în formă de U sunt fixate bine cu piulițele hexagonale cu flanșe din oțel inoxidabil. Dacă suporturile în formă de U sunt presate prea des, suprafața vopselei se poate crăpa.



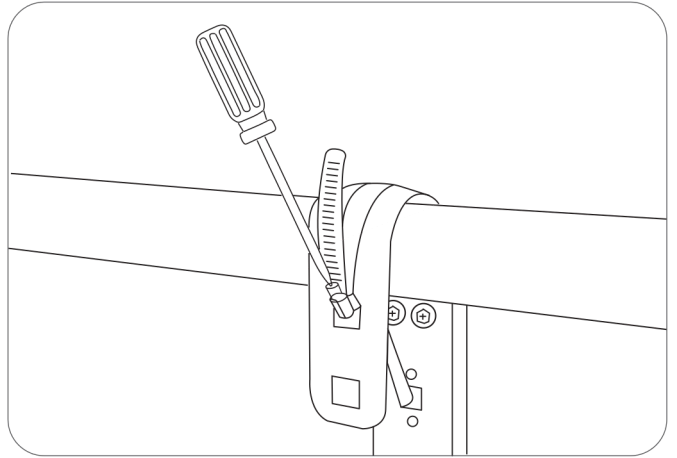
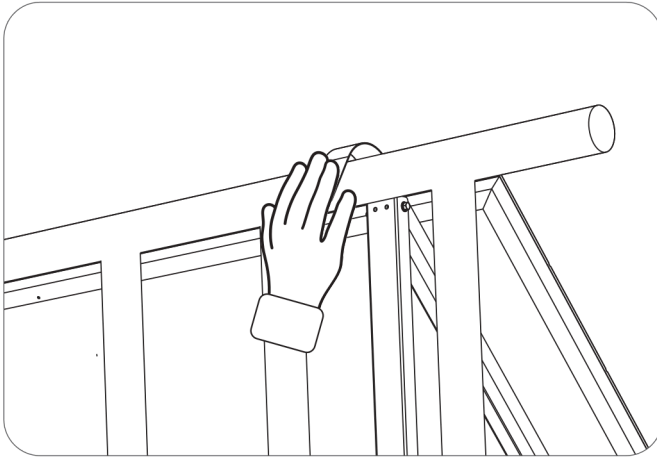
·Strângeți piulițele hexagonale cu flanșe din oțel inoxidabil în sensul acelor de ceasornic și slăbiți-le în sens invers acelor de ceasornic.

·Sunt necesare cel puțin 2 piulițe din oțel inoxidabil cu flanșă pentru a fixa suporturile pe o parte.

J x2



cleme de furtun din oțel inoxidabil
304



7. Atașați suporturile panoului solar la balustrada balconului, apoi fixați-le cu cleme de fixare sau piulițe hexagonale cu flanșe din oțel inoxidabil.

E x4



Clema de fixare

F x4



Șuruburi cu cap hexagonal M6*100 cu
flanșă

I x4

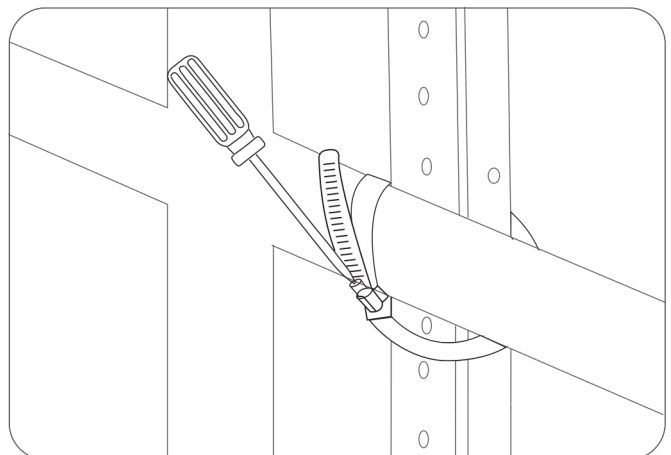
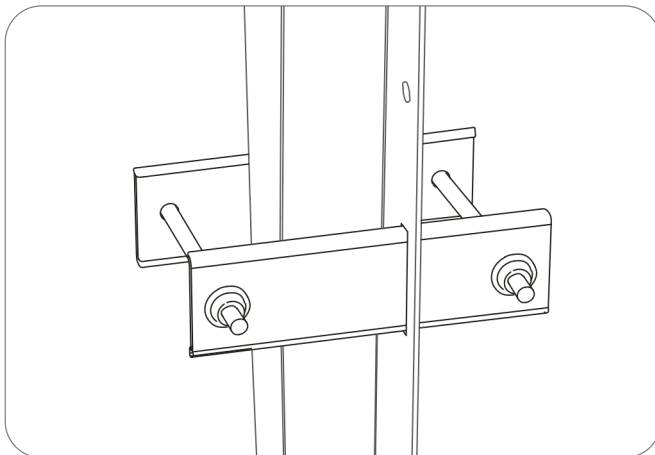


Piulițe cu flanșă M6

J x2



cleme de furtun din oțel inoxidabil
304



8. Montați microinvertorul pe brațele de susținere inferioare sau într-o altă poziție. Notă: Partea frontală a microinvertorului (cu sigla Anker) trebuie să fie orientată spre exterior.

G x2

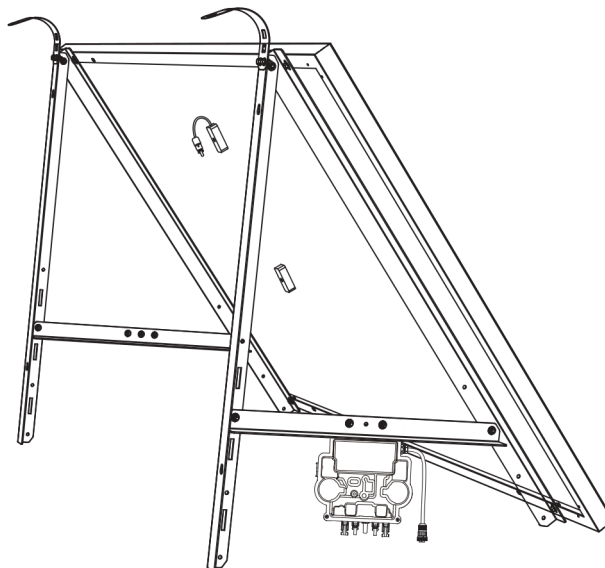


Șuruburi cu cap hexagonal
M6*14

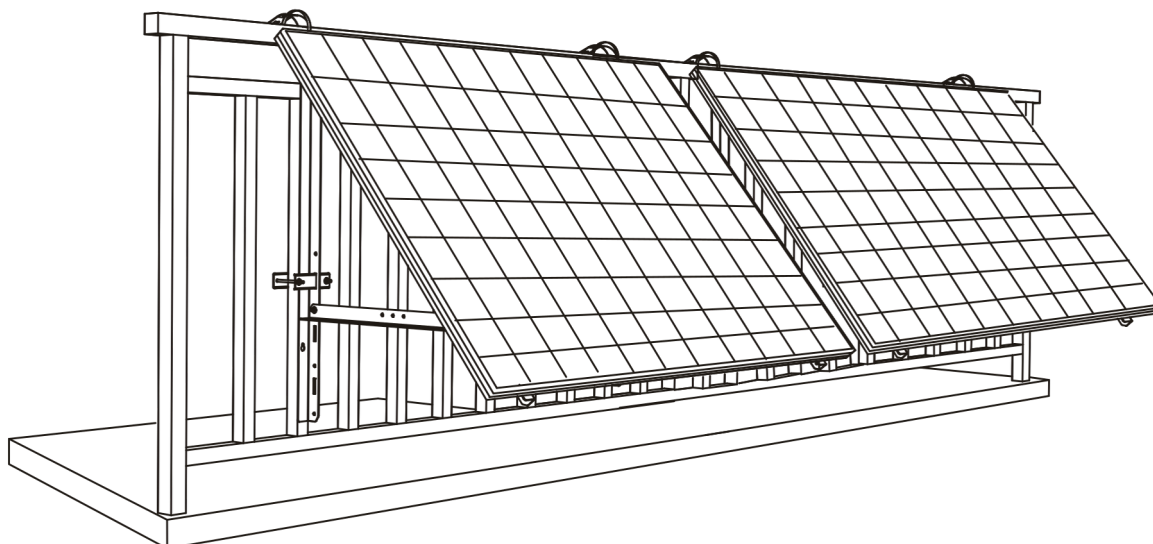
I x2



Piulițe cu flanșă M6



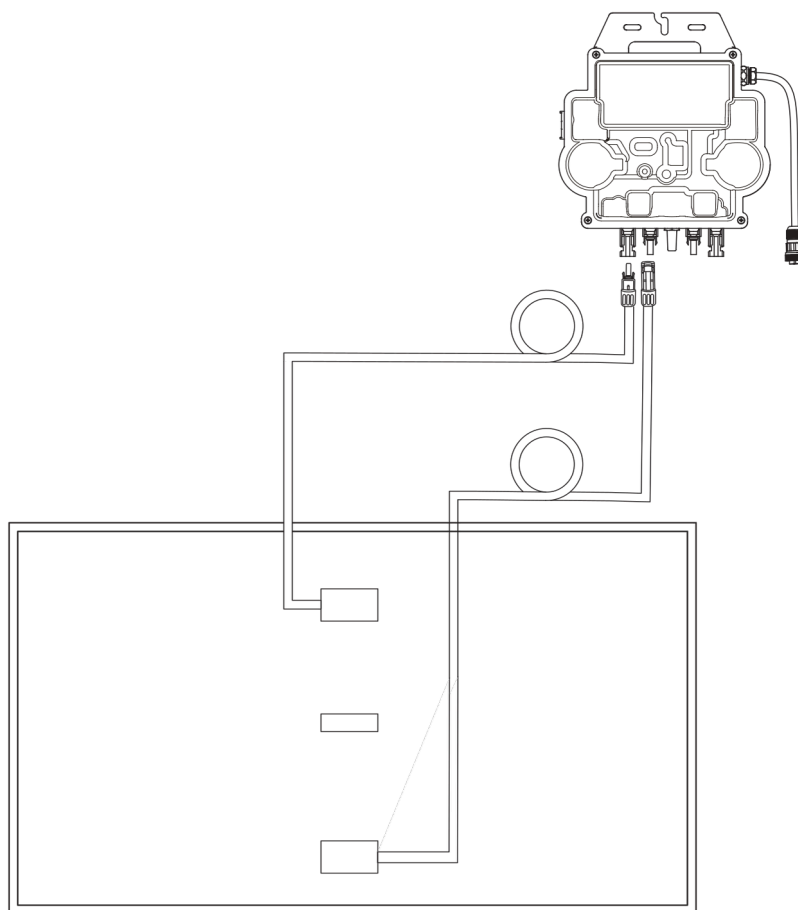
9. Repetați pașii de mai sus pentru a monta un alt panou solar.



10. Conectați panoul solar și microinverterul.

0 notificare:

1. Asigurați-vă că au fost instalate două panouri solare înainte de acest pas.
2. Acest pas trebuie făcut atunci când există suficientă lumină solară pentru ca panoul solar să poată alimenta microinverterul.



11. Activați Bluetooth pe telefon.

12. Descărcați aplicația și urmați instrucțiunile din aplicație pentru a finaliza configurația microinverterului și conexiunea prin cablu Schuko. Apoi puteți conecta microinverterul la dispozitiv folosind cablul Schuko. Conectați rețeaua casei.

Modul automat:

① Scanați codul QR sau căutați în App Store, Google Play sau în alte magazine oficiale de aplicații

„Anker” pentru a descărca aplicația.

② Conectați-vă la contul dvs. Anker.

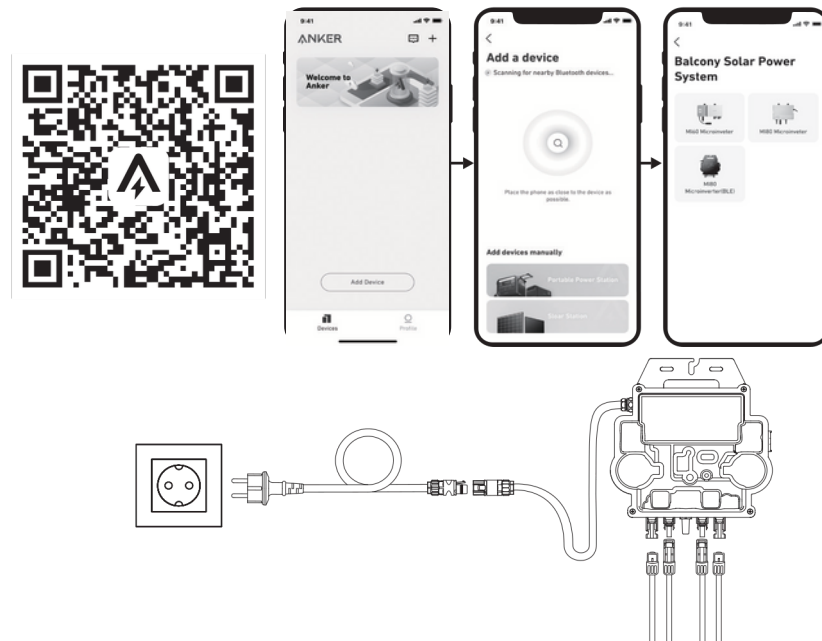
③ Atingeți Adăugați dispozitive/+ > Microinverter MI80 (BLE).

④ Selectați WiFi-ul casei dvs., introduceți parola și apoi faceți clic pe butonul „Următorul”.

Va fi redirectionat către pagina de scanare. Așteaptă un moment.

⑤ Dacă sunteți redirectionat către pagina „Nu au fost găsite dispozitive”, apăsați butonul „Reîncercați” și apoi repetați pasul 4.

⑥ Când sunteți redirectionat către pagina „Adăugat cu succes”, configurarea este completă. Pe această pagină de asemenea, puteți schimba numele dispozitivului.



Modul manual:

① Scanați codul QR sau căutați în App Store, Google Play sau în alte magazine oficiale de aplicații „Anker” pentru a descărca aplicația.

② Conectați-vă la contul dvs. Anker.

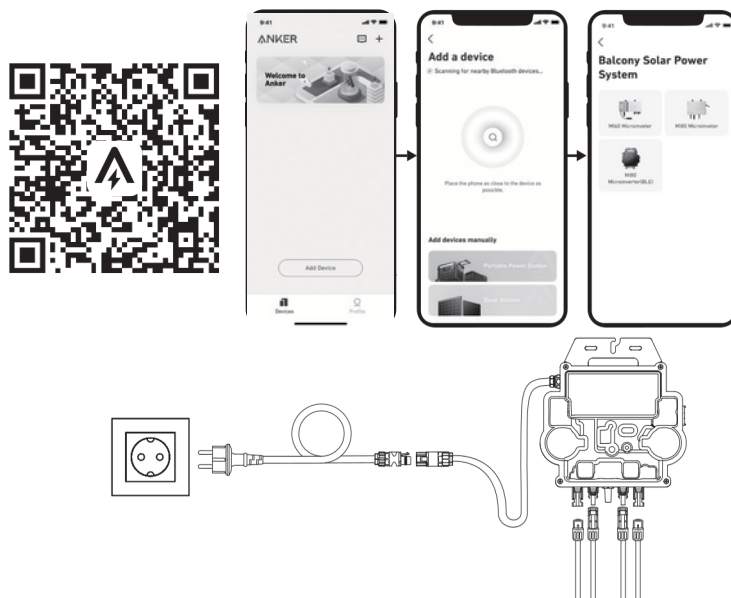
③ Atingeți Adăugați dispozitive/+ > Centrală electrică cu balcon > Microinverter MI80 (BLE).

④ Urmați instrucțiunile din aplicație și atingeți Dispozitivul a fost resetat.

⑤ Selectați WiFi-ul casei dvs., introduceți parola și apoi faceți clic pe butonul „Următorul”. Ea va fi redirectionat către pagina de scanare. Așteaptă un moment.

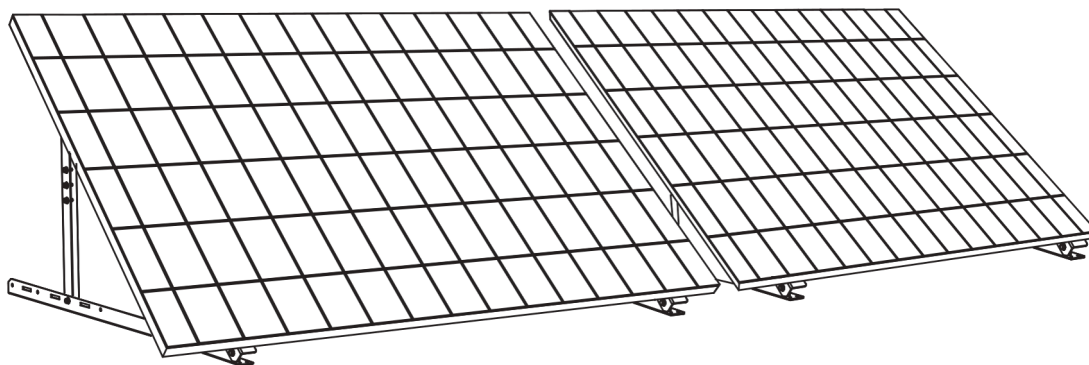
⑥ Dacă sunteți redirectionat către pagina „Nu au fost găsite dispozitive”, apăsați butonul „Reîncercați” și apoi repetați pasul 4.

⑦ Când sunteți redirectionat către pagina „Adăugat cu succes”, configurarea este completă. Pe această pagină de asemenea, puteți schimba numele dispozitivului.

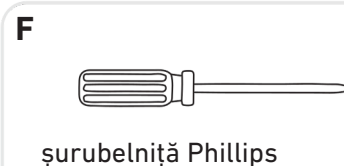
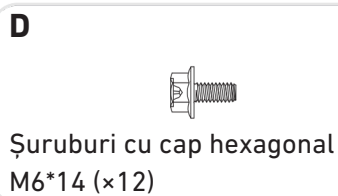
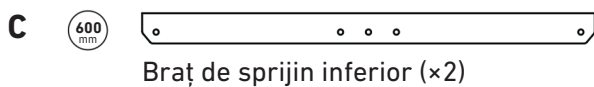
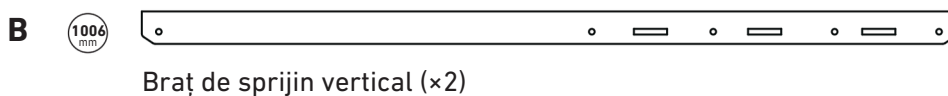
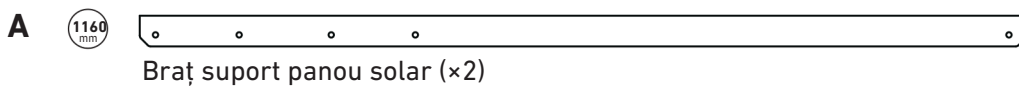


13. Pentru a vă proteja confidențialitatea și securitatea, microinverterul Bluetooth se va opri automat după finalizarea punerii în funcțiune. Puteți reporni microinverterul Bluetooth prin deconectarea și reconectarea liniilor de alimentare CC. Urmați pașii de mai sus pentru a finaliza punerea în funcțiune în 15 minute.

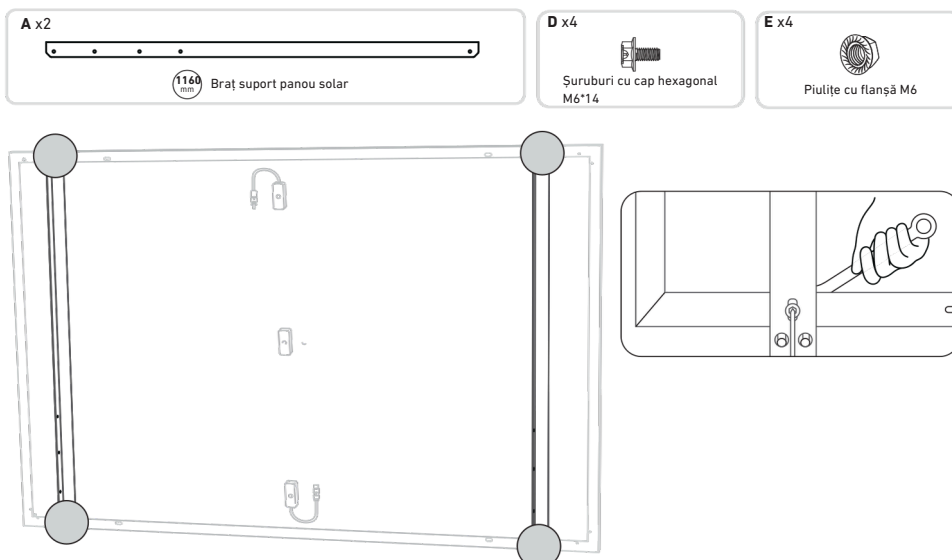
Pe podea



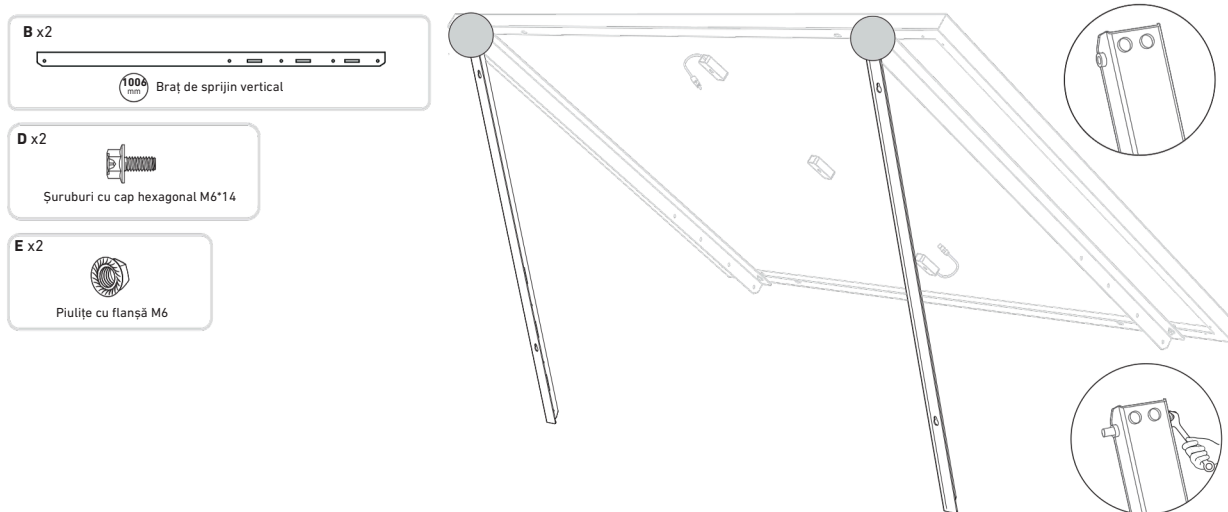
Scule și componente



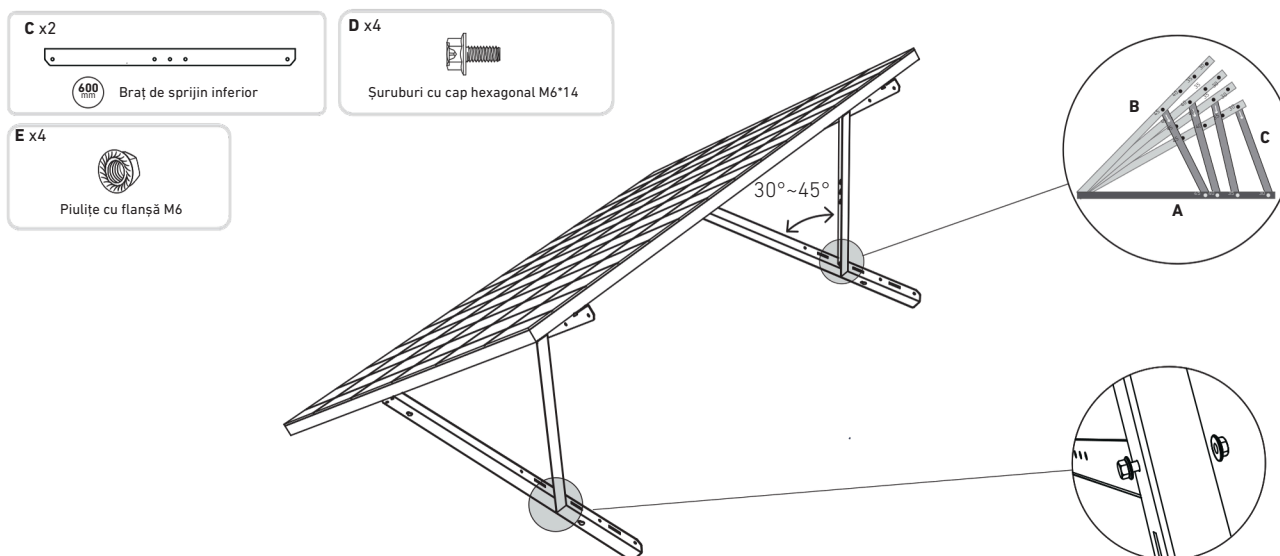
1. Montați brațele suport pentru panoul solar pe panoul solar.



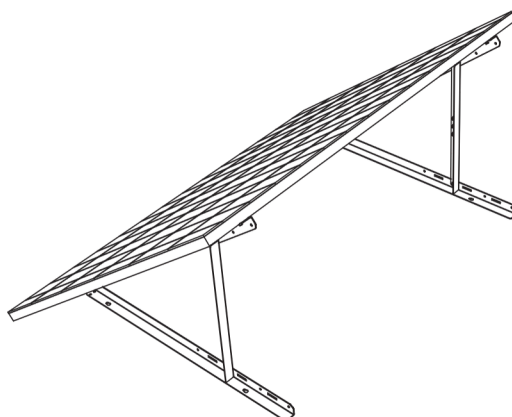
2. Asamblați brațele de sprijin verticale și brațele de susținere a panoului solar fără a strânge șuruburile.



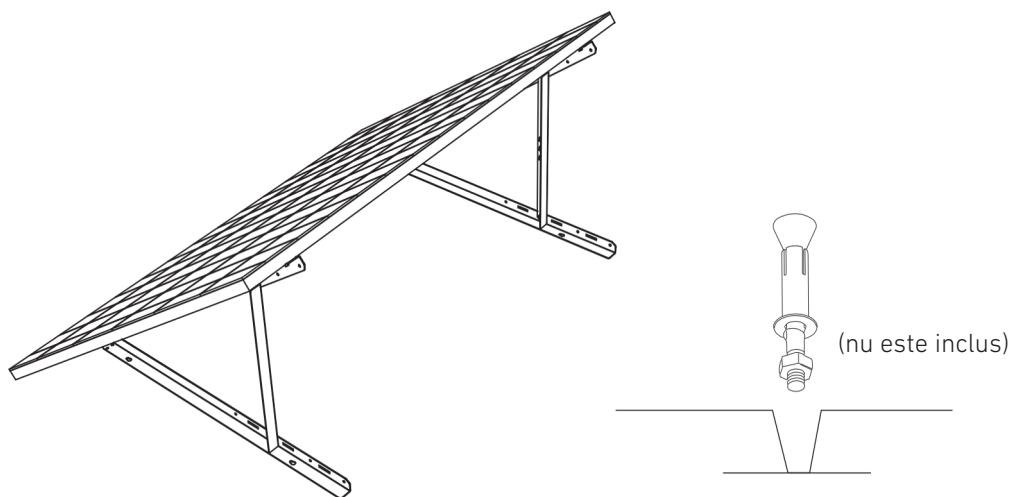
3. Instalați brațul de sprijin inferior și reglați unghiul pentru a obține lumina solară maximă.



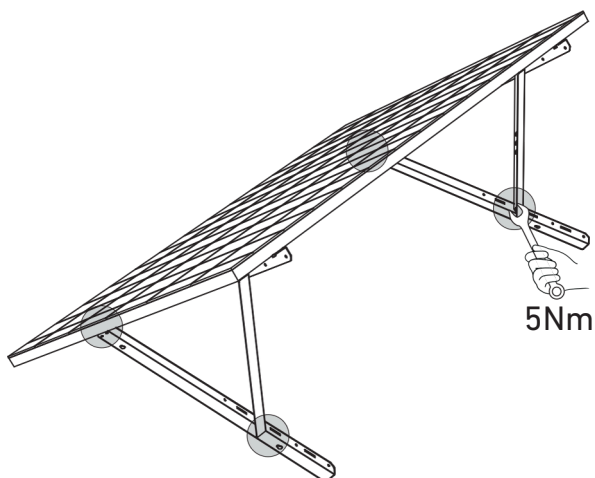
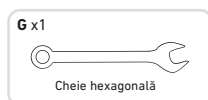
4. Aliniați panoul solar cu orificiile de pe brațele verticale de sprijin pentru a marca patru puncte de atașare. Punctele de fixare de pe același braț vertical de sprijin ar trebui să fie distanțate de 700 mm.



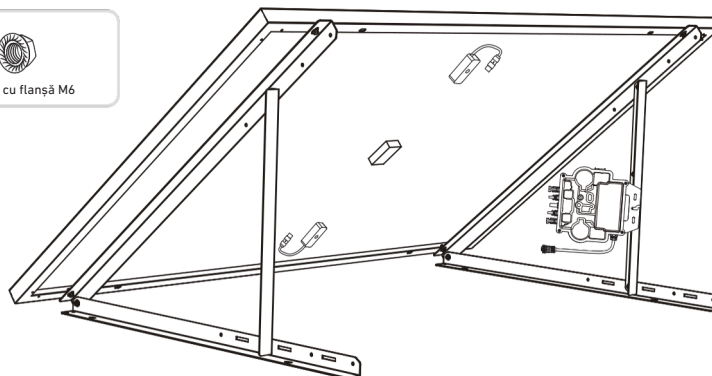
5. Scoateți panoul solar, marcați punctele de montare și găuriți găurile cu un burghiu electric. Apoi fixați brațele de sprijin cu dibluri.



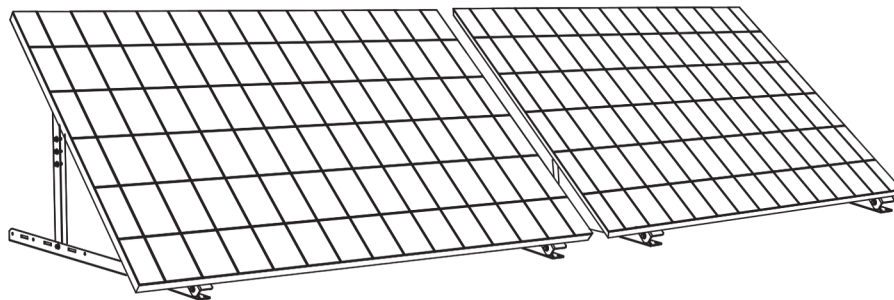
6. Strângeți toate șuruburile cu un cuplu de 5 Nm.



7. Montați microinverterul pe brațele de susținere inferioare.



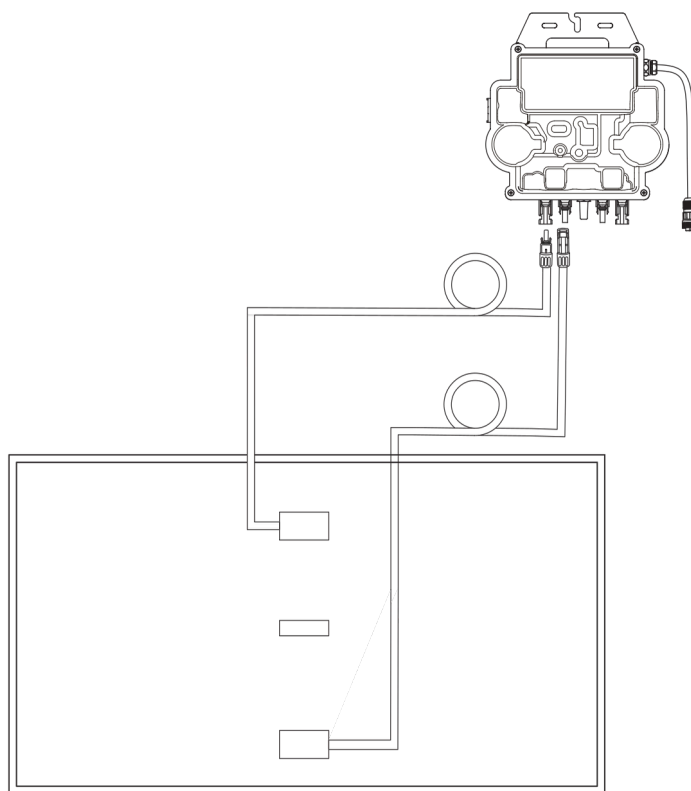
8. Repetați pașii de mai sus pentru a monta un alt panou solar.



9. Conectați panoul solar și microinverterul cu cablurile de prelungire a panoului solar.

O notificare:

1. Asigurați-vă că au fost instalate două panouri solare înainte de acest pas.
2. Acest pas trebuie făcut atunci când există suficientă lumină solară pentru ca panoul solar să susțină microinverterul și poate furniza energie electrică.

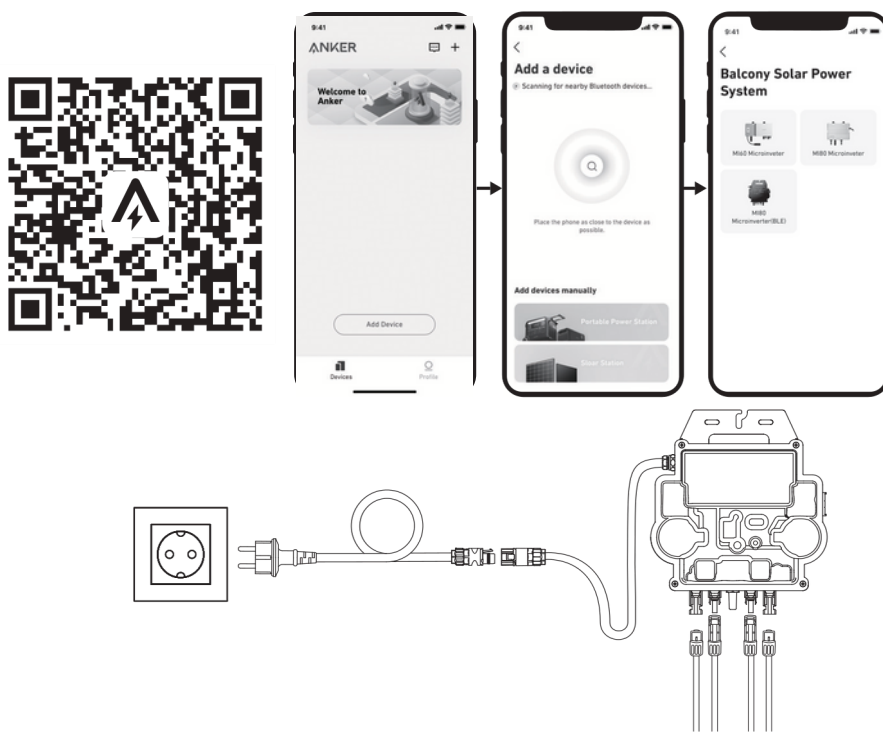


10. Activați Bluetooth pe telefon.

11. Descărcați aplicația și urmați instrucțiunile din aplicație pentru a finaliza configurația microinverterului și conexiunea prin cablu Schuko. Apoi puteți conecta microinverterul la rețeaua de acasă folosind cablul Schuko.

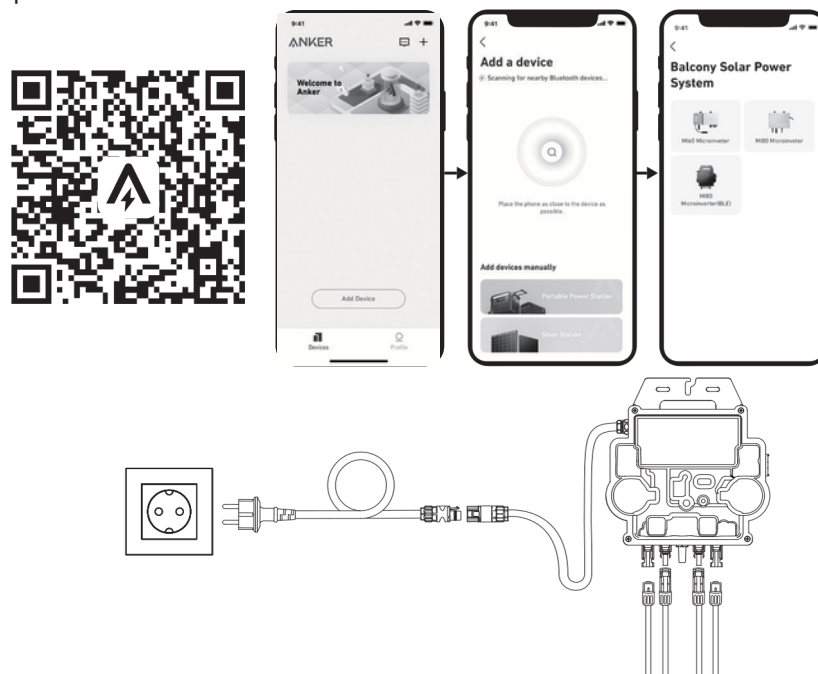
Modul automat:

- ① Scanați codul QR sau căutați „Anker” în App Store, Google Play sau în alte magazine oficiale de aplicații pentru a descărca aplicația.
- ② Conectați-vă la contul dvs. Anker.
- ③ Atingeți Adăugați dispozitive/+ > Microinverter MI80 (BLE).
- ④ Selectați WiFi-ul casei dvs., introduceți parola și apoi faceți clic pe butonul „Următorul”. Veți fi redirecționat către pagina de scanare. Așteaptă un moment.
- ⑤ Dacă sunteți redirecționat către pagina „Nu au fost găsite dispozitive”, apăsați butonul „Reîncercați” și apoi repetați pasul 4.
- ⑥ Când sunteți redirecționat către pagina „Adăugat cu succes”, configurarea este completă. De asemenea, puteți schimba numele dispozitivului pe această pagină.



Modul manual:

- ① Scanați codul QR sau căutați „Anker” în App Store, Google Play sau în alte magazine oficiale de aplicații pentru a descărca aplicația.
 - ② Conectați-vă la contul dvs. Anker.
 - ③ Atingeți Adăugați dispozitive/+ > Centrală electrică cu balcon > Microinverter MI80 (BLE).
 - ④ Urmați instrucțiunile din aplicație și atingeți Dispozitivul a fost resetat.
 - ⑤ Selectați WiFi-ul casei dvs., introduceți parola și apoi faceți clic pe butonul „Următorul”.
- Va fi redirecționat către pagina de scanare. Așteptați un moment.
- ⑥ Dacă sunteți redirecționat către pagina „Nu au fost găsite dispozitive”, apăsați butonul „Reîncercați” și apoi repetați pasul 4.
 - ⑦ Dacă sunteți redirecționat către pagina „Adăugat cu succes”, configurarea este completă. Pe această pagină de asemenea, puteți schimba numele dispozitivului.



12. Pentru a vă proteja confidențialitatea și securitatea, microinverterul Bluetooth se va opri automat după finalizarea punerii în funcțiune. Puteți reporni microinverterul Bluetooth prin deconectarea și reconectarea liniilor de alimentare CC. Urmați pașii de mai sus pentru a finaliza punerea în funcțiune în 15 minute.

Instalare fără console de înclinare pentru panourile solare

Centrală electrică de balcon – prezentare generală a instalării

- Pasul A: Găsiți o locație potrivită pentru a instala centrala electrică de balcon.
- Pasul B: Instalați primul panou solar.
- Pasul C: Asamblați microinvertorul.
- Pasul D: Instalați al doilea panou solar.
- Pasul E: Conectați cablul de prelungire a panoului solar la microinvertor pentru a conecta panoul solar.

NOTĂ: Acest pas trebuie făcut atunci când există suficientă lumină solară pentru ca panoul solar să alimenteze microinvertorul.

- Pasul F: Scanați codul QR și descărcați aplicația Anker. Urmați instrucțiunile din aplicație.

Finalizați configurarea microinvertorului și conectarea cablului Schuko.

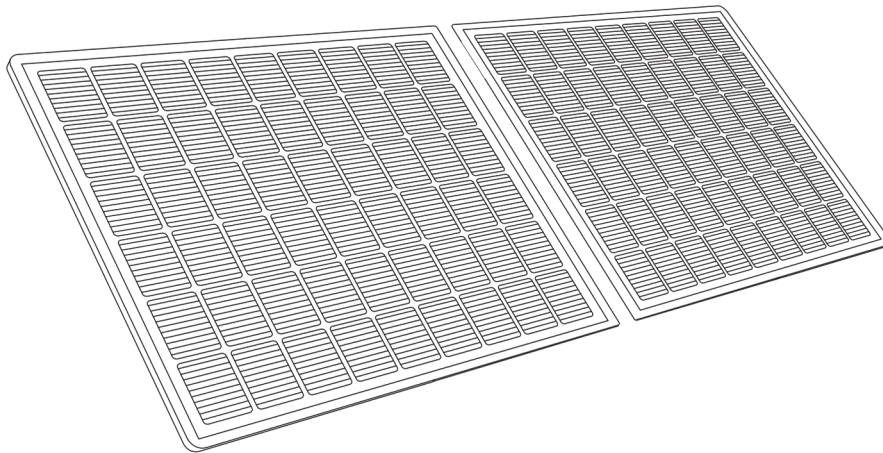
NOTĂ: Asigurați-vă că alimentarea din casă este pornită înainte de a parcurge acest pas.

- Pasul G: Așteptați 20 de minute pentru a putea vizualiza datele centralei electrice de balcon în aplicația Anker.

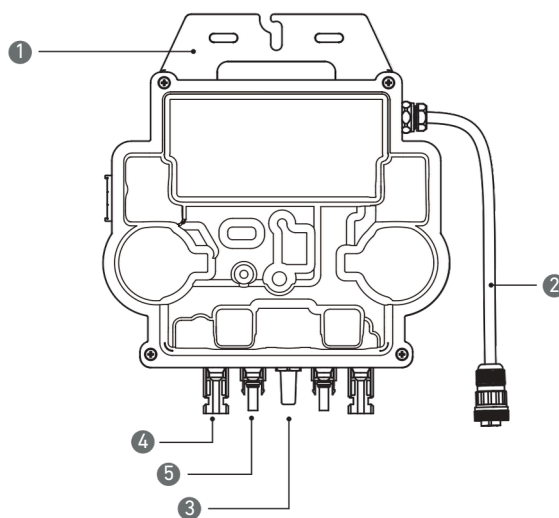
NOTĂ: Conform reglementărilor guvernamentale și pentru a asigura siguranța, microinvertorul poate fi utilizat numai atunci poate fi pus în funcțiune atunci când este conectat la o sursă de alimentare timp de 5 minute. Pentru a asigura acuratețea datelor și pentru a îmbunătăți, sistemul verifică și validează datele timp de 15 minute înainte de a le afișa în aplicație.

Prezentare generală a componentelor

Modul solar



Microinvertor



Notă: Aspectul produsului variază în funcție de furnizor și lot.

- 1. MONTAJ
- 2. Mufă AC
- 3. Modul WLAN
- 4. Priză QC4
- 5. Conector QC4

Înainte de asamblare

⚠ Dacă doriți să verificați imediat centrala electrică de balcon și să o puneți în funcțiune, ar trebui să efectuați asamblarea pe vreme însorită.

⚠ Vă recomandăm ca cel puțin două persoane să lucreze împreună în timpul asamblării sau demontării.

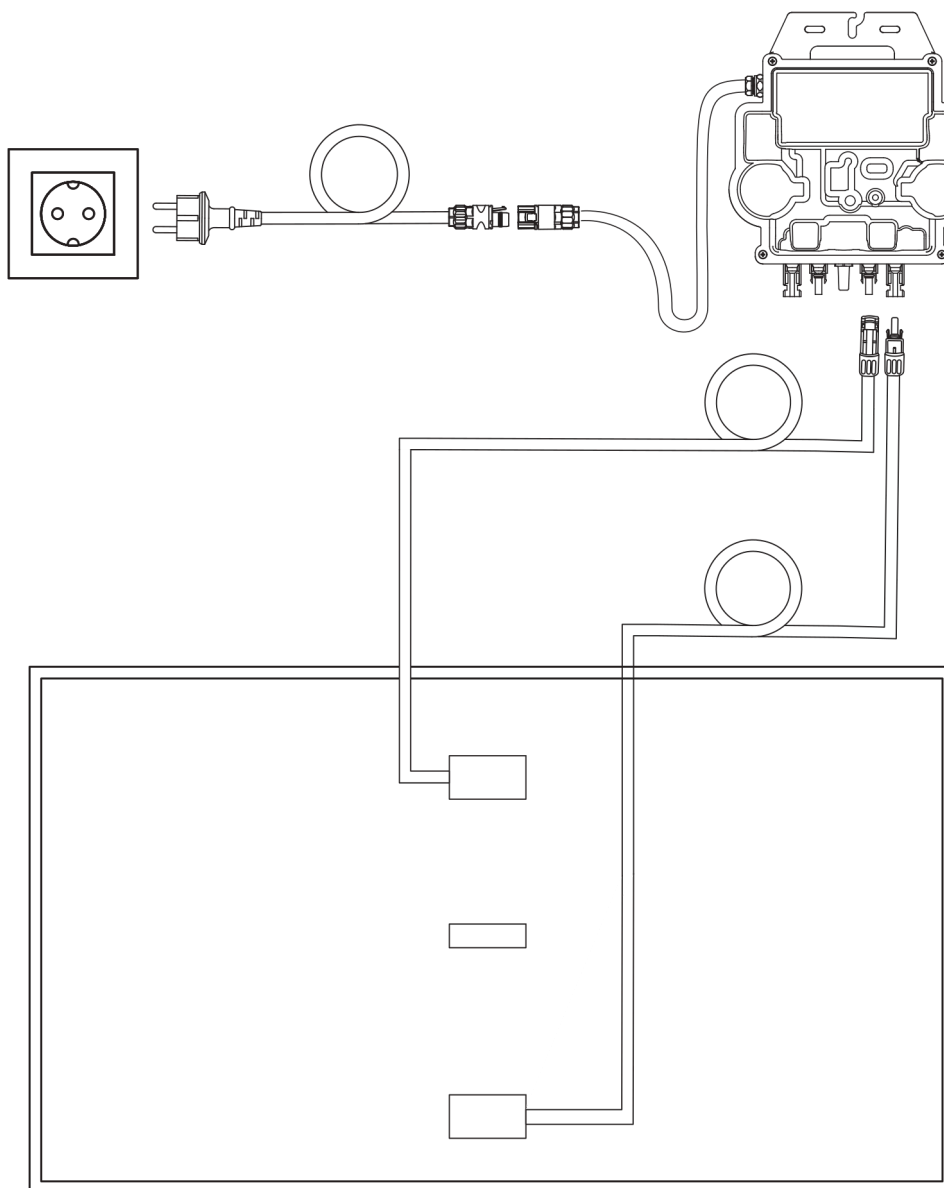
Selecția o locație

Panoul solar poate fi montat pe balcon sau pe sol. Locații diferite necesită metode de montare și accesorii diferite. Alegeți o locație potrivită înainte de a instala panourile solare.

NOTĂ: Citiți instrucțiunile de siguranță și fișele tehnice pentru a determina dimensiunea produsului și locația adecvată pentru a selecta.

Distanța de măsurare

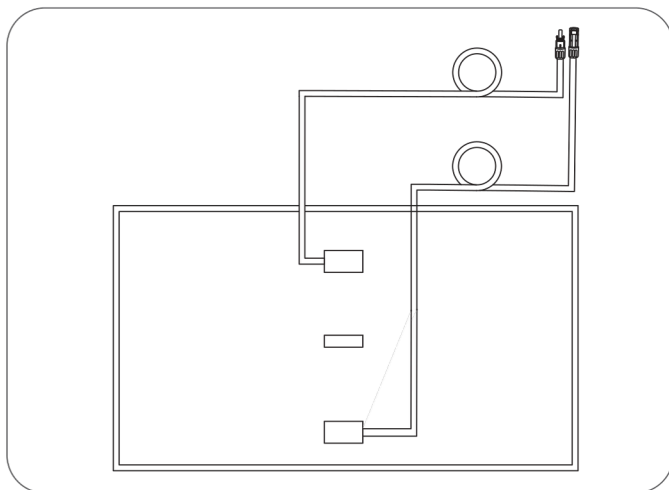
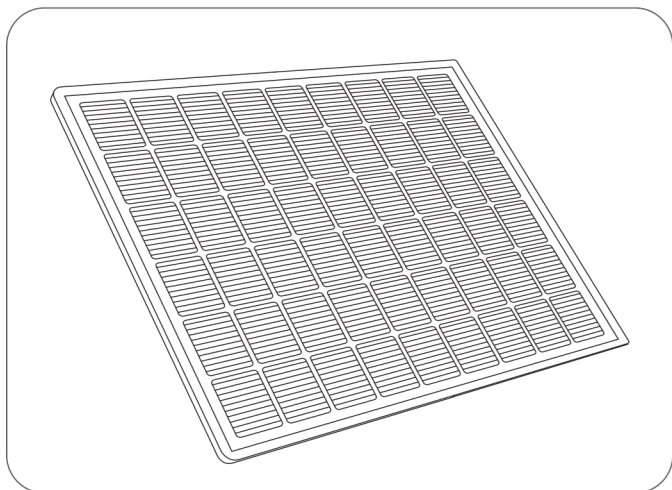
Determinați poziția microinverterului și a panoului solar folosind cablul de conectare Schuko și cablul prelungitor al panoului solar.



Pot fi necesare cabluri prelungitoare suplimentare. Vă rugăm să cumpărați acestea dacă este necesar.

Asamblare

1. Conectați panoul solar cu cablul de prelungire a panoului solar.

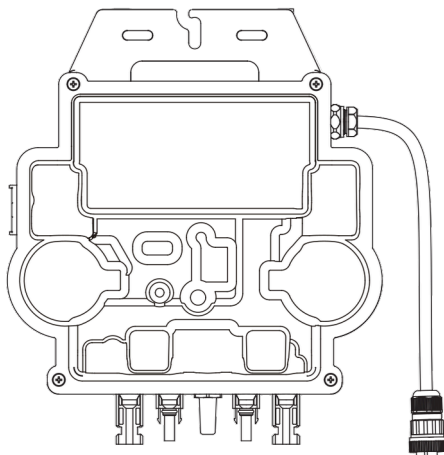


2. Alegeți o locație potrivită pentru a monta microinverterul.

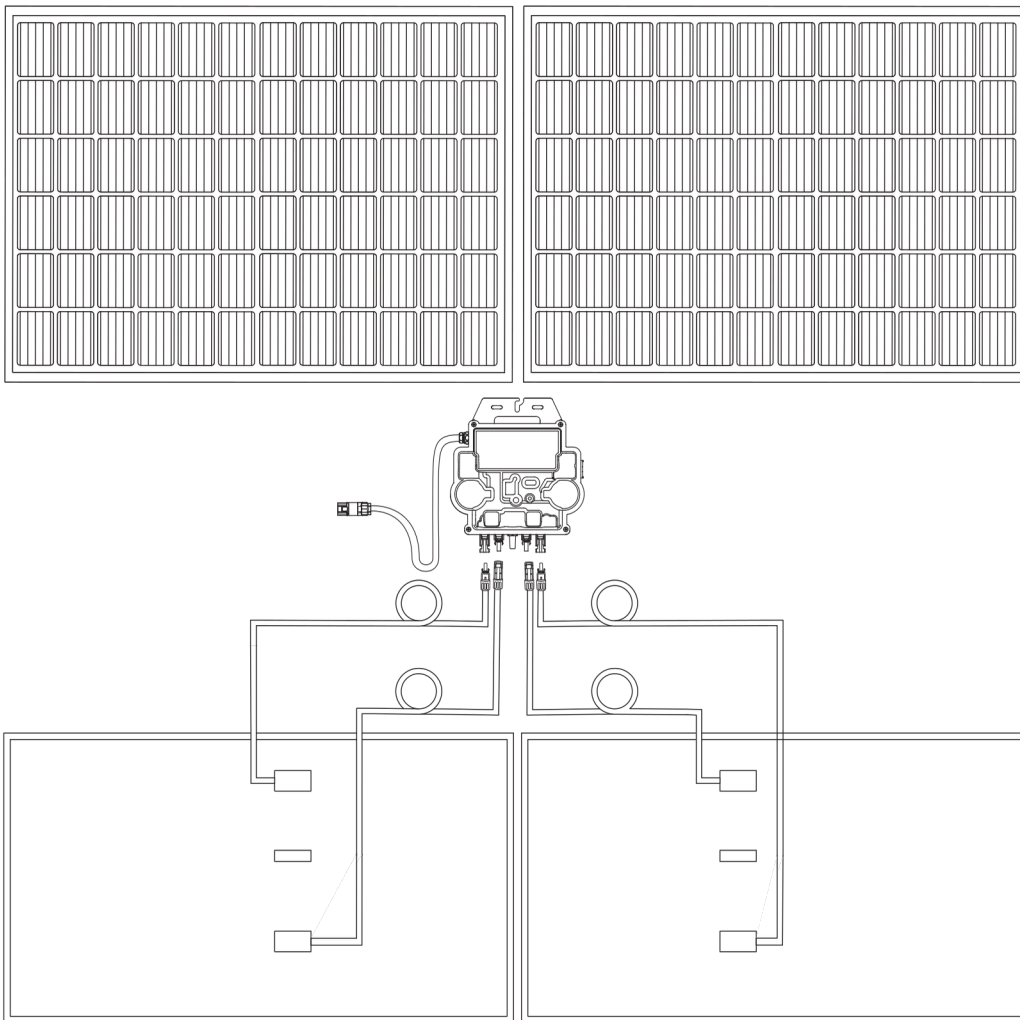
Notă: Partea frontală a microinverterului (cu sigla Anker) trebuie să fie orientată spre exterior.

Microinverterul poate fi montat cu piulița hexagonală din oțel inoxidabil cu flanșă și piulițe.

*Piulițele hexagonale din oțel inoxidabil cu flanșă și piulițe nu sunt incluse.



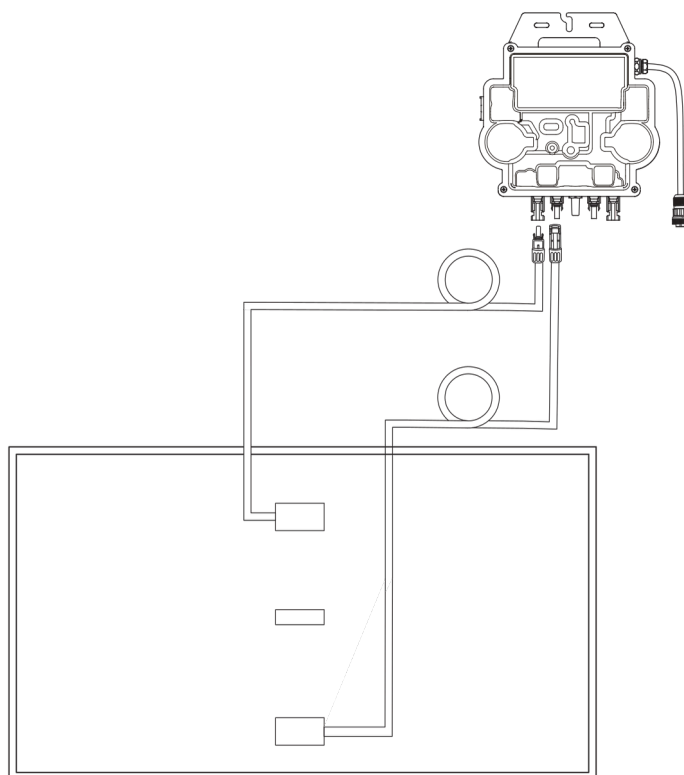
3. Montați un alt panou solar.



4. Conectați panoul solar și microinvertorul.

0 notificare:

1. Asigurați-vă că au fost instalate două panouri solare înainte de acest pas.
2. Acest pas trebuie făcut atunci când există suficientă lumină solară pentru ca panoul solar să poată alimenta microinvertorul.



5. Activați Bluetooth pe telefon.

6. Descărcați aplicația și urmați instrucțiunile din aplicație pentru a finaliza configurarea microinverterului și conexiunea prin cablu Schuko. Apoi puteți conecta microinverterul la dispozitiv folosind cablul Schuko

Conectați rețeaua casei.

Modul automat:

① Scanați codul QR sau căutați „Anchor” în App Store, Google Play sau în alte magazine oficiale de aplicații pentru a descărca aplicația.

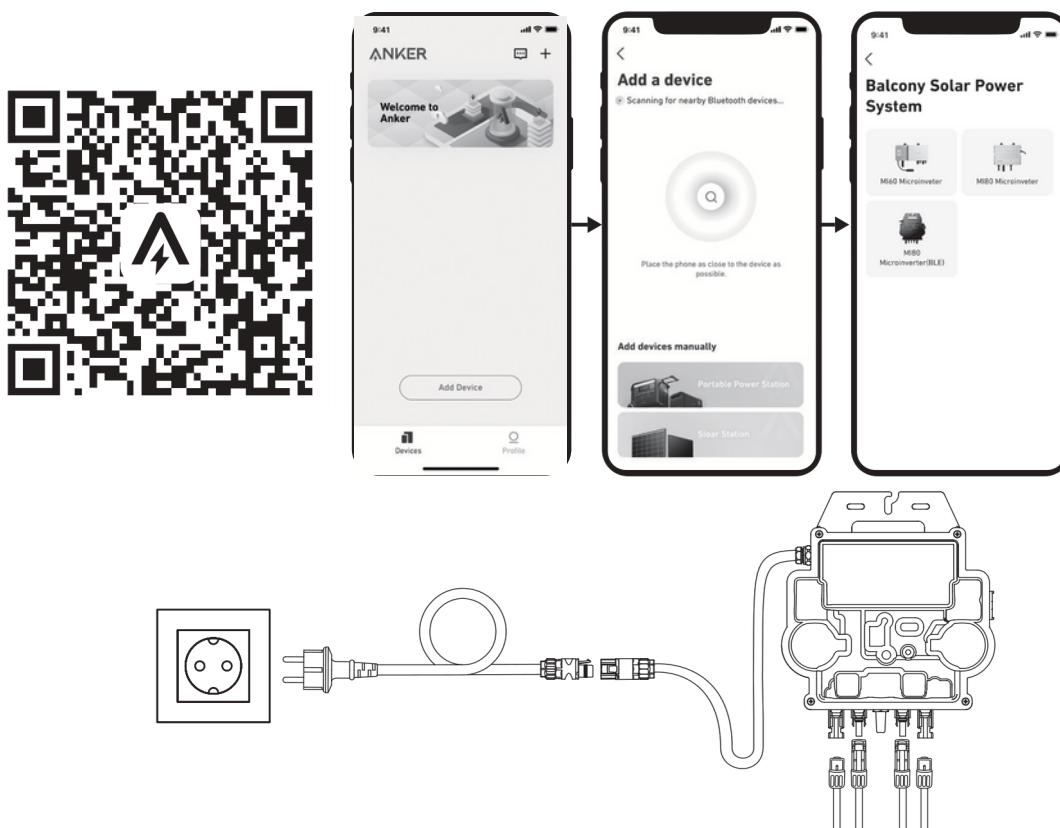
② Conectați-vă la contul dvs. Anker.

③ Atingeți Adăugați dispozitive/+ > Microinverter MI80 (BLE).

④ Selectați WiFi-ul casei dvs., introduceți parola și apoi faceți clic pe butonul „Următorul”. Veți fi redirecționat către pagina de scanare. Așteptați un moment.

⑤ Dacă sunteți redirecționat către pagina „Nu au fost găsite dispozitive”, apăsați butonul „Reîncercați” și apoi repetați pasul 4.

⑥ Când sunteți redirecționat către pagina „Adăugat cu succes”, configurarea este completă. De asemenea, puteți schimba numele dispozitivului pe această pagină.



Modul manual:

① Scanați codul QR sau căutați „Anker” în App Store, Google Play sau în alte magazine oficiale de aplicații pentru a descărca aplicația.

② Conectați-vă la contul dvs. Anker.

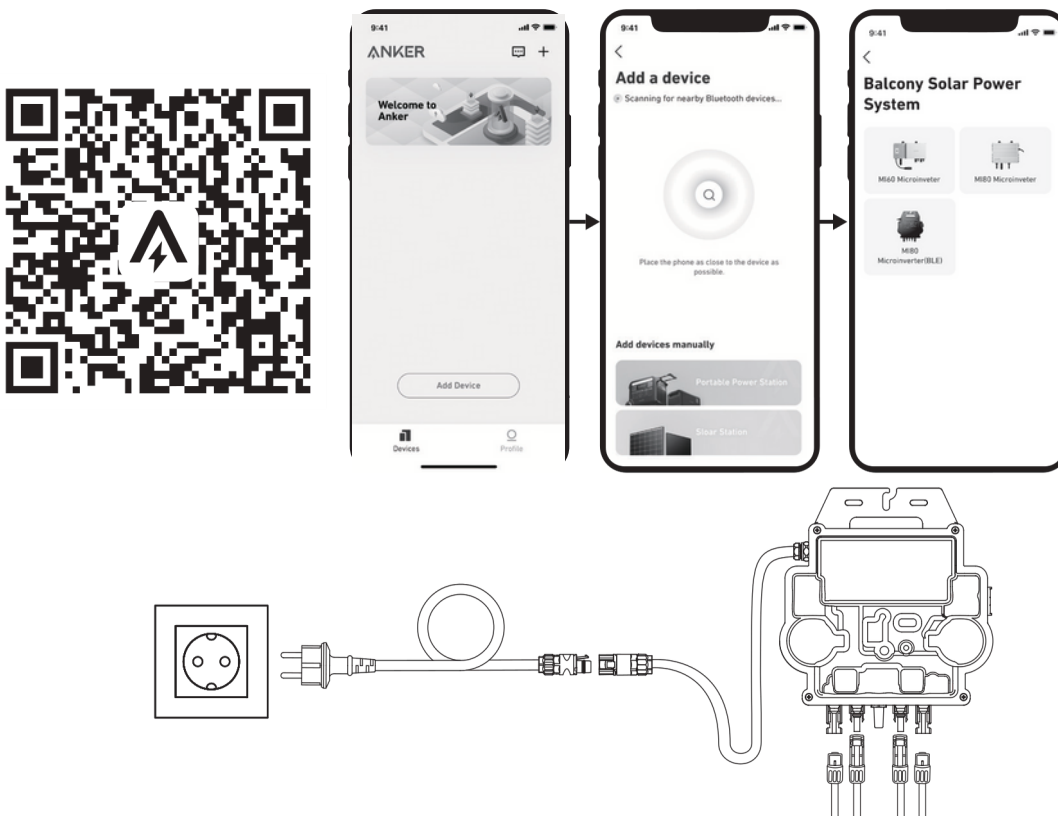
③ Atingeți Adăugați dispozitive/+ > Centrală electrică cu balcon > Microinverter MI80 (BLE).

④ Urmați instrucțiunile din aplicație și atingeți Dispozitivul a fost resetat.

⑤ Selectați WiFi-ul casei dvs., introduceți parola și apoi faceți clic pe butonul „Următorul”. Veți fi redirecționat către pagina de scanare. Așteptați un moment.

⑥ Dacă sunteți redirecționat către pagina „Nu au fost găsite dispozitive”, apăsați butonul „Reîncercați” și apoi repetați pasul 4.

⑦ Când sunteți redirecționat către pagina „Adăugat cu succes”, configurația este completă. De asemenea, puteți schimba numele dispozitivului pe această pagină.



7. Pentru a vă proteja confidențialitatea și securitatea, microinvertorul Bluetooth se va opri automat după finalizarea punerii în funcțiune. Puteți reporni microinvertorul Bluetooth prin deconectarea și reconectarea liniilor de alimentare CC. Urmați pașii de mai sus pentru a finaliza punerea în funcțiune în 15 minute.

Instrucțiuni pentru afișajele LED

Când se aplică suficientă tensiune DC de la modul, microinvertorul este alimentat și LED-ul începe să clipească.

Afișaj LED	Descriere	Procedură
Verde clipește scurt de zece ori	Când microinvertorul este alimentat cu curent continuu pentru prima dată, pornirea are succes.	Urmați instrucțiunile pentru a începe configurarea.
Verde intermitent la fiecare 5 sec.	Se produce energie electrică.	Sistemul funcționează.
Clipește roșu la fiecare 5 secunde	Microinvertorul este în stare de protecție sau deconectat de la rețea.	Verificați dacă intrarea AC a microinvertorului este normală. Dacă acesta este cazul, asigurați-vă că microinvertorul este conectat la rețea și contactați Asistența Anker.
Roșu permanent	Este detectată defecțiunea întreruptorului de circuit de eroare la pământ (GFDI) din sistemul fotovoltaic.	Verificați dacă intrarea DC a microinvertorului este legată incorect de împământare sau contactați asistența Anker.

Serviciu clienți

Garanție 24 luni

Pentru întrebări frecvente și mai multe informații, vă rugăm să vizitați www.eastcom.ro

Telefon: 0376.448.990

Mail: contact@eastcom.ro,

East Com Trading

Strada Ciobanului nr 59, C3/1, Business Park Recon Mogosoia 2, Mogoșoaia, Ilfov

De luni până vineri, 9:00- 16:00

Facebook: eastcom.ro, Instagram: [eastcom_ro](https://www.instagram.com/eastcom_ro)