

# EcoFlow DELTA Pro 3 Smart Extra Battery

Thank you for choosing our product!

## Conținut

Despre acest manual

Prezentare generală

Aspect

Buton și indicatoare LED

Începeți

Susține-ți EcoFlow DELTA Pro 3

Încărcați-vă bateria suplimentară inteligentă

Depozitare și întreținere

Instrucțiuni de siguranță și conformitate

Disclaimer

Instrucțiuni de siguranță

În caz de urgență

Reciclare și eliminare

Conformitatea cu reglementările

Appendix

Ce este în cutie

Specificatii tehnice



FAQ



EcoFlow App



Politica post-  
vânzare



Comunitate

## Despre acest manual

- Acest manual conține o introducere a acestui produs și detalii despre funcționarea, gestionarea și întreținerea acestuia. Vă rugăm să rețineți că acest manual poate fi actualizat fără notificare prealabilă.
- Disponibilitatea anumitor accesorii și caracteristici descrise în acest manual poate varia în funcție de țara sau regiunea dumneavoastră.
- Toate imaginile afișate în acest manual au doar scop demonstrativ. Vă rugăm să consultați produsul efectiv primit.
- Dacă citiți acest manual în format PDF, vă rugăm să rețineți că îl puteți accesa online la EcoFlow Support pentru o experiență mai bună și cele mai recente actualizări.

## Prezentare generală

EcoFlow DELTA Pro 3 Smart Extra Battery (denumită în continuare „bateria suplimentară”, „bateria” sau „produsul”) este o baterie LiFePO4 cu o capacitate de 4096Wh. Este conceput pentru a extinde capacitatea bateriei stației dumneavoastră electrice portabile DELTA Pro 3 și pentru a oferi suport de energie de durată mai lungă.

## Aspect



- |   |                                  |
|---|----------------------------------|
| 1 | Buton principal de alimentare    |
| 2 | LED-ul principal de alimentare   |
| 3 | Status LED                       |
| 4 | Port suplimentar pentru baterie* |

\* Portul suplimentar pentru baterie de pe baterie este un port proprietar EcoFlow.

## Buton și indicatoare LED

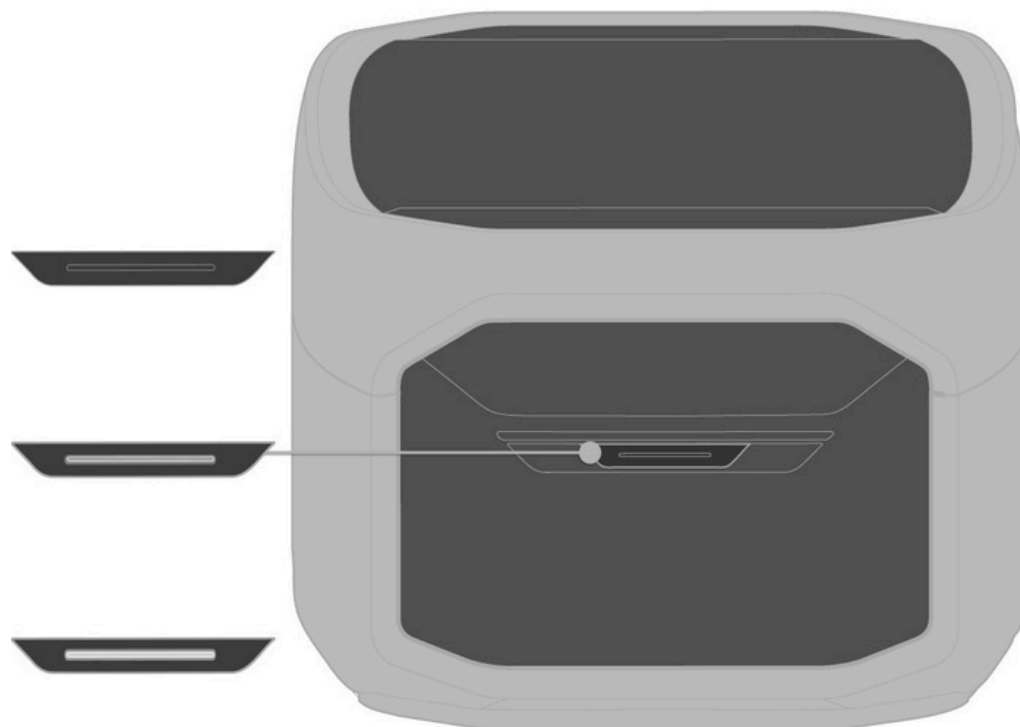
### Buton principal de alimentare

- Când este conectat la o centrală EcoFlow DELTA Pro 3.
  - Pornire: apăsați și mențineți apăsat butonul principal de alimentare timp de aproximativ 2 secunde

până când indicatorul LED se aprinde.

- Opreire: Apăsați și mențineți apăsat butonul de alimentare principal timp de aproximativ 2 secunde până când indicatorul LED se stinge.
- Când nu este conectat la o centrală EcoFlow DELTA Pro 3
  - **Pornire:** Apăsați butonul principal de alimentare timp de 1 secundă până când LED-ul se aprinde indicatorul se aprinde.
  - **Opreire:** Apăsați butonul principal de alimentare timp de 1 secundă până când LED-ul se aprinde indicatorul se stinge.

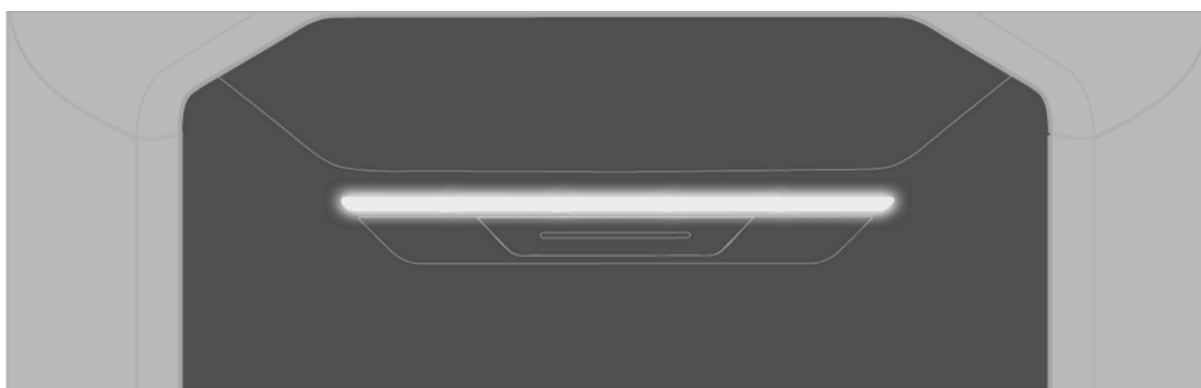
#### LED-ul principal de alimentare



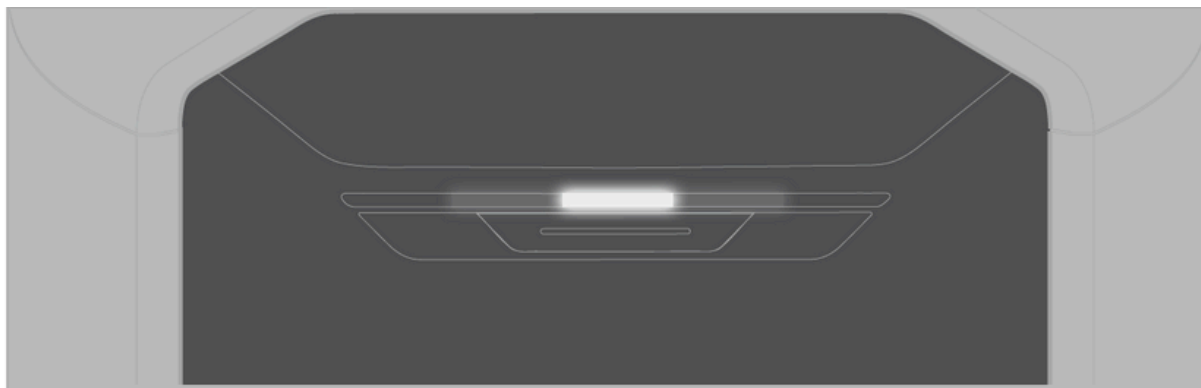
Status	Descriere
Oprit	Bateria este oprită.
Respira alb	Bateria este pornită și funcționează normal.
Alb intermitent	Bateria efectuează o actualizare de firmware.

#### Status LED

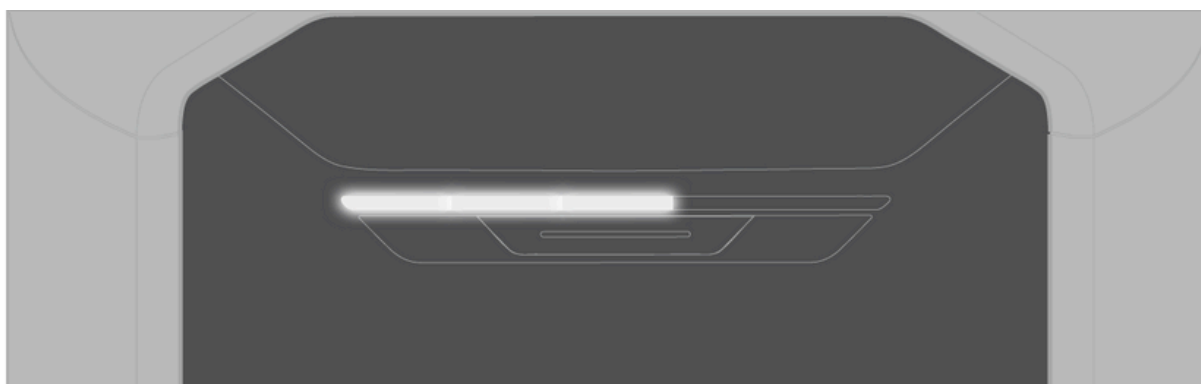
LED-ul de stare afișează un model de funcționare spre exterior când bateria suplimentară este pornită.



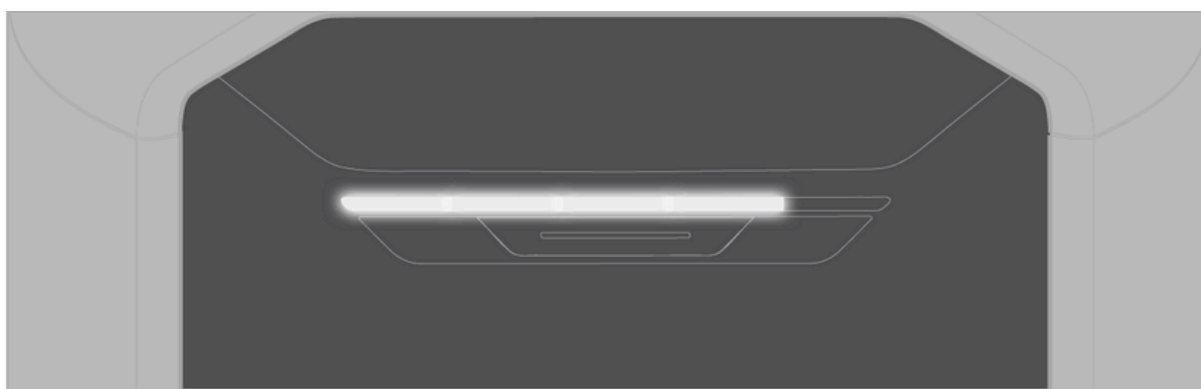
LED-ul de stare afișează un model de funcționare în interior când bateria suplimentară se oprește.



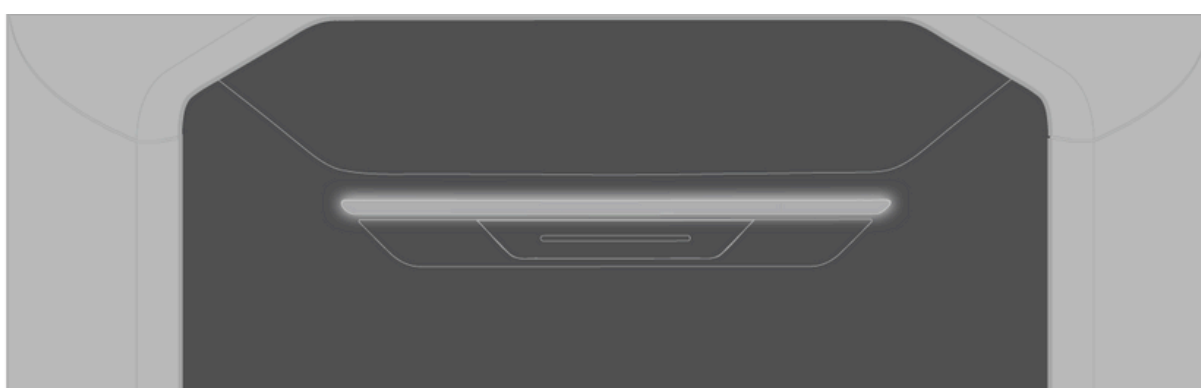
Când ledul de stare este fix, numărul de LED-uri aprinse indică nivelul actual al bateriei.



Când o parte a LED-ului de stare clipește, indică faptul că bateria se încarcă.



Când întregul LED de stare clipește, indică faptul că a apărut o eroare.



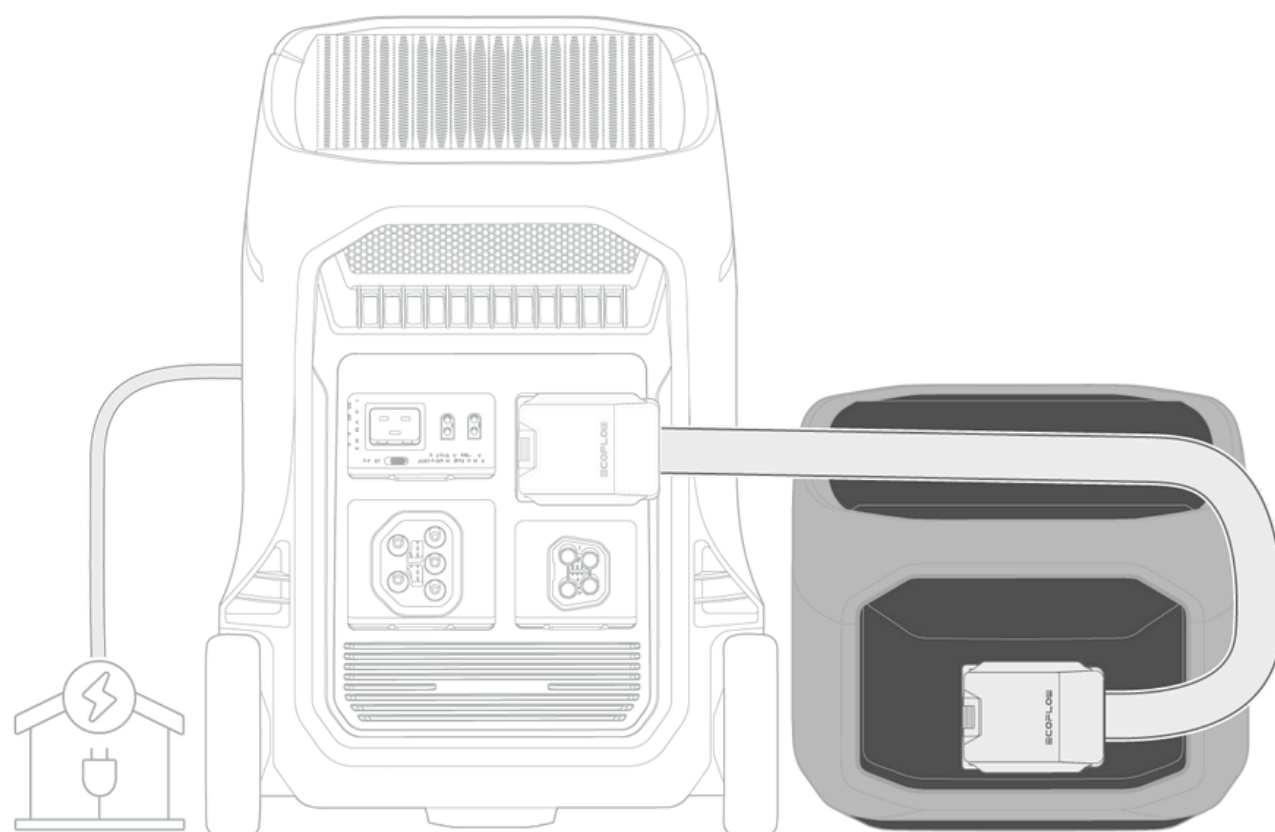
## Începeți

### Suține-ți EcoFlow DELTA Pro 3

Bateria suplimentară poate extinde capacitatea bateriei centralei prin stocarea la mai multă energie. De asemenea, funcționează ca sursă de alimentare de rezervă pentru încărcături atunci când bateria stației de alimentare este descărcată.

Pentru a conecta bateria suplimentară

1. Conectați bateria suplimentară la portul Extra Battery al centralei electrice.
2. Bateria suplimentară este considerată instalată cu succes odată ce pictograma bateriei este afișată pe ecranul centralei electrice.



**Notă:**

- Centrala EcoFlow DELTA Pro 3 acceptă conectarea a până la 2 baterii suplimentare. Nu stivuiți bateriile pe centrala electrică. Dacă este necesară stivuirea, așezați centrala electrică și bateriile cu marginile lungi pe perete pentru a preveni căderea accidentală.

Pentru a scoate bateria suplimentară

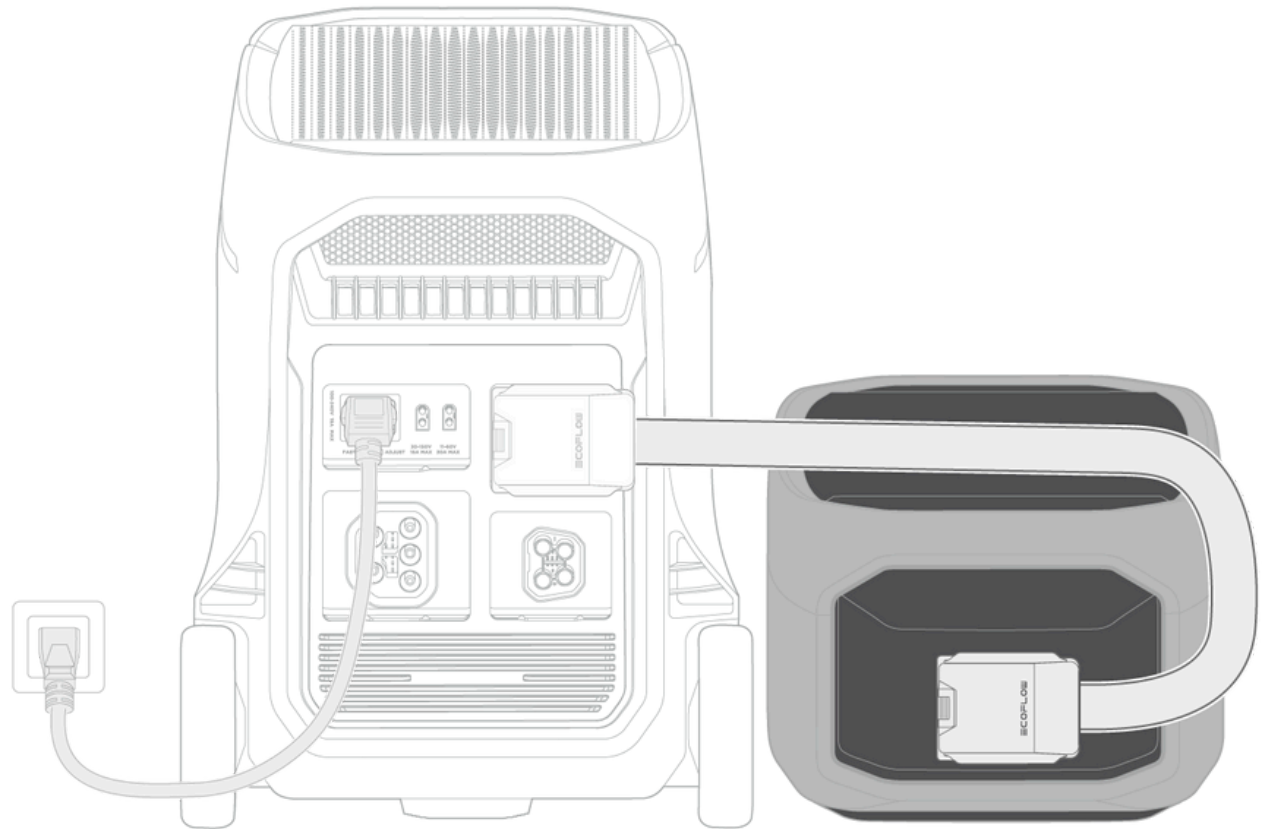
Scoateți direct legătura dintre centrală și bateria suplimentară.

## Încărcați-vă bateria suplimentară inteligentă

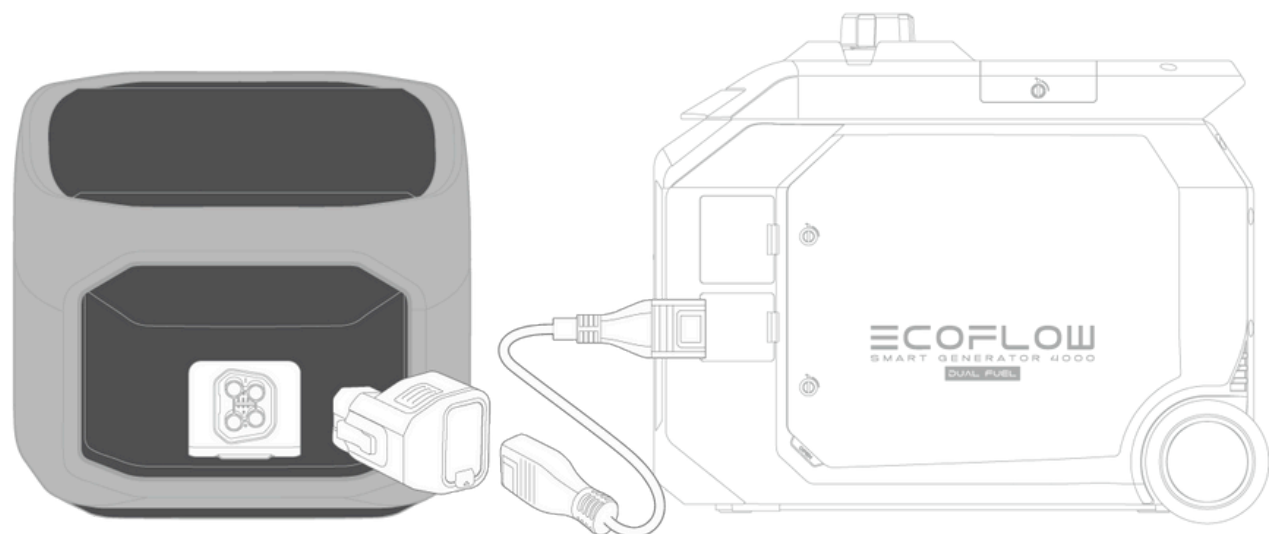
Metoda 1: Prin EcoFlow DELTA Pro 3

Conectați bateria la stația de alimentare portabilă DELTA Pro 3 folosind cablul suplimentar pentru baterie furnizat. Apoi conectați centrala electrică la o sursă de alimentare.





Metoda 2: Prin generatorul EcoFlow Smart (combustibil dublu)  
Instalați adaptorul DELTA Pro la generator inteligent în portul de baterie suplimentară al bateriei. Apoi utilizați-l pentru a conecta bateria suplimentară la portul XT150 al unui generator inteligent EcoFlow.



## Depozitare și întreținere

### 1. Depozitare

- Temperatura de depozitare: 14°F-113°F (-10°C până la 45°C)
- Nu depozitați produsul în locuri unde temperatura depășește 113°F (45°C) sau scade sub 14°F (-10°C).
- Depozitați produsul într-un loc ordonat, uscat și bine ventilat.
- Păstrați produsul departe de lichide, căldură intensă și obiecte ascuțite.
- Pentru depozitarea pe termen lung a produsului, urmați acești pași la fiecare 3 luni pentru a menține starea de sănătate a bateriei:

1. Descărcați produsul la nivelul bateriei 0%.
2. Încărcați complet produsul la nivelul bateriei de 100%.
3. Descărcați din nou produsul la nivelul bateriei de 60%.

Notă: produsul nu va fi acoperit de garanție dacă nu este încărcat sau descărcat mai mult de 6 luni.

## 2. Întreținere

- Curatenie  
Utilizați o cârpă moale și uscată pentru a șterge și curăța produsul.
- Menține sănătatea bateriei  
Evitați să lăsați produsul neutilizat pentru perioade lungi de timp. Încărcați și descărcați produsul la fiecare 3 luni pentru a-i crește durata de viață.

# Instrucțiuni de siguranță și conformitate

## Disclaimer

Vă rugăm să citiți documentul produsului și să vă asigurați că îl înțelegeți pe deplin înainte de a utiliza produsul. După ce ați citit acest document, păstrați-l pentru referințe ulterioare. Utilizarea necorespunzătoare a acestui produs poate provoca vătămări grave pentru dumneavoastră sau pentru alții sau poate cauza daune produsului și pierderea proprietății. Odată ce utilizați acest produs, se consideră că înțelegeți, aprobați și acceptați toți termenii și conținutul acestui document. EcoFlow nu este responsabil pentru nicio pierdere cauzată de neutilizarea produsului de către utilizator în conformitate cu documentul produsului. În conformitate cu legile și reglementările, EcoFlow își rezervă dreptul la interpretarea finală a acestui document și a tuturor documentelor legate de produs. Acest document poate suferi modificări (actualizări, revizuirii sau rezilieri) fără notificare prealabilă. Vă rugăm să vizitați site-ul oficial EcoFlow pentru a obține cele mai recente informații despre produs: <https://www.ecoflow.com/>.

## Instrucțiuni de siguranță

1. Nu expuneți acest produs la impacturi severe, vibrații sau căderi.
2. Nu transportați acest produs într-un avion.
3. Nu utilizați produsul în apropierea unei surse de căldură, cum ar fi o sursă de foc sau a un cuptor de incalzire.
4. Nu umeziți produsul și nu îl scufundați în niciun lichid. Când utilizați produsul în medii umede, cum ar fi zone ploioase sau locuri în apropierea apei, protejați-l cu o pungă impermeabilă.
5. Urmați cerințele privind temperatura mediului specificate în specificațiile produsului pentru a utiliza sau depozita produsul. Evitați degradarea sau deteriorarea produsului sau riscurile la adresa siguranței personale din cauza temperaturilor excesiv de ridicate sau scăzute.
6. Nu utilizați produsul într-un mediu cu electricitate statică puternică sau câmpuri magnetice.
7. Nu lăsați produsul la îndemâna copiilor și a animalelor de companie. Dacă produsul urmează să fie utilizat în apropierea copiilor, aceștia trebuie supravegheați îndeaproape.
8. Țineți produsul departe de fum, fum, abur și praf.
9. Depozitați produsul într-un loc ordonat, uscat și bine ventilat.
10. Nu dezasamblați, reparați sau modificați singur acest produs. Pentru orice întreținere sau service, vă rugăm să contactați Serviciul Clienți EcoFlow.
11. Deconectați întotdeauna produsul de la toate sursele externe de alimentare înainte de a încerca orice service sau întreținere.
12. Pentru a reduce riscul de deteriorare a ștecherului și a cablului electric, trageți de ștecher și nu de cablu atunci când deconectați produsul.

13. Nu perforați produsul cu obiecte ascuțite.
14. Nu introduceți degetele sau mâinile în produs.
15. Nu introduceți fire sau alte obiecte metalice în produs pentru a preveni scurtcircuite.
16. Nu utilizați componente sau accesorii neoficiale sau nerecomandate. Pentru orice înlocuire, vă rugăm să contactați EcoFlow pentru asistență suplimentară.
17. Nu utilizați acest produs cu un cablu sau un ștecher deteriorat sau cu un cablu de ieșire deteriorat.
18. Nu stivuiți obiecte grele pe produs.
19. Așezați produsul pe o suprafață stabilă și plană. Evitați deteriorarea dispozitivului sau vătămarea corporală din cauza căderii sau răsturnării produsului.
20. Utilizați o cârpă moale și uscată pentru a șterge și curăța produsul.
21. Utilizare într-o unitate de reparații: în timpul utilizării într-o unitate de reparații, cum ar fi un centru de reparații de vehicule, un atelier sau orice alt loc unde se efectuează reparații, nu așezați produsul pe podea sau la o înălțime mai mică de 457 mm (18 inchi). ) deasupra podelei.

## În caz de urgență

1. În caz de urgență, luați măsuri de precauție împotriva șocului electric înainte atingerea produsului, cum ar fi purtarea mănușilor izolante.
2. Dacă produsul se udă, încetați imediat să-l mai utilizați și abțineți-l de la o utilizare ulterioară sau să-l porniți. Așezați produsul într-o zonă sigură, impermeabilă și bine ventilată, apoi contactați Serviciul Clienți EcoFlow pentru asistență.
3. Dacă produsul cade în apă, puneți-l într-o zonă sigură, impermeabilă și bine ventilată și păstrați-l departe de contact până când este complet uscat. Produsul uscat nu trebuie utilizat din nou și trebuie eliminat în mod corespunzător în conformitate cu legile și reglementările locale.
4. Dacă produsul ia foc, vă recomandăm să folosiți focul stingătoare în următoarea ordine: apă sau ceață de apă, nisip, pătură de foc, pulbere uscată și, în final, un stingător cu dioxid de carbon.

## Reciclare și eliminare

1. Produsul cu deteriorare gravă, cu defecțiuni sau cu durata de viață epuizată a bateriei trebuie aruncat sau reciclat în mod corespunzător.
2. Produsul conține baterii. Vă rugăm să aruncați produsul în conformitate cu legile și reglementările locale pentru eliminarea și reciclarea bateriilor. Nu îl aruncați împreună cu deșeurile menajere pentru a evita poluarea mediului și pericolele pentru siguranță.
3. Dacă este posibil, asigurați-vă că bateria este complet descărcată (la 0% din capacitate) înainte de a arunca produsul. Dacă nu, nu puneți bateria direct într-o cutie de reciclare a bateriei. În schimb, contactați o companie profesionistă de reciclare a bateriilor pentru o manipulare adecvată/

## Conformitatea cu reglementările

### Declarație de conformitate FCC

Acest dispozitiv respectă partea 15 din Regulile FCC. Funcționarea este supusă următoarelor două condiții:



(1) Acest dispozitiv nu poate cauza interferențe dăunătoare și  
(2) acest dispozitiv trebuie să accepte orice interferență primită, inclusiv interferențe care pot provoca o funcționare nedorită. Orice Schimbări sau modificări care nu sunt aprobate în mod expres de partea responsabilă pentru conformitate ar putea anula autoritatea utilizatorului de a opera echipamentul. Notă: Acest echipament a fost testat și sa constatat că respectă limitele pentru un dispozitiv digital de Clasa B, în conformitate cu partea 15 din Regulile FCC. Aceste limite sunt concepute pentru a oferi o protecție rezonabilă împotriva interferențelor dăunătoare într-o instalație rezidențială. Acest echipament generează utilizări și poate radia energie de frecvență radio și, dacă nu este instalat și utilizat în conformitate cu instrucțiunile, poate provoca interferențe dăunătoare comunicațiilor radio. Cu toate acestea, nu există nicio garanție că interferențele nu vor apărea într-o anumită instalație. Dacă acest echipament provoacă interferențe dăunătoare recepției radio sau televiziunii, ceea ce poate fi determinat prin oprirea și pornirea echipamentului, utilizatorul este încurajat să încerce să corecteze interferența prin una sau mai multe dintre următoarele măsuri:

- Reorientați sau mutați antena de recepție.
- Măriți distanța dintre echipament și receptor.
- Conectați echipamentul la o priză pe un circuit diferit de cel la care este conectat receptorul.
- Consultați distribuitorul sau un tehnician radio/TV cu experiență pentru ajutor.



#### Comunitatea Europeană

Prin prezenta, EcoFlow Inc. declară că acest produs este în conformitate cu Directivele 2014/30/UE, 2011/65/EU(RoHS), (UE) 2015/863(RoHS). Textul integral al Declarației de conformitate UE este disponibil la următoarea adresă de internet:

<http://www.ecoflow.com/eu/eu-compliance>



#### WEEE

Acest marcaj indică faptul că acest produs nu trebuie aruncat împreună cu alte deșeuri menajere în UE. Reciclați acest produs în mod corespunzător pentru a preveni posibilele daune aduse mediului sau un risc pentru sănătatea umană prin eliminarea necontrolată a deșeurilor și pentru a promova reutilizarea durabilă a resurselor materiale. Vă rugăm să returnați produsul folosit la un punct de colectare corespunzător sau să contactați vânzătorul cu amănuntul de la care ați achiziționat acest produs. Retailerul dumneavoastră va accepta produsele uzate și le va returna la o unitate de reciclare ecologică.



#### Directiva bateriilor

Prin prezenta, EcoFlow Inc. declară că tipul de baterie de echipament este în conformitate cu Regulamentul (UE) 2023/1542 al Parlamentului European.

## Ce este în cutie

- 1.EcoFlow DELTA Pro 3 Smart Extra Battery ×1
2. Cablu baterie suplimentar EcoFlow × 1
- 3.Pachet de documente de produs ×1



Dacă vreun articol este deteriorat sau lipsește, contactați Serviciul Clienți EcoFlow pentru asistență.

## Specificatii tehnice

### General

Model EFD521-EB

Greutate netă Approx. 33 kg (72.75 lb)

Dimensiuni (L × A × H) Approx. 215.5 x 295 x 691.8 mm (8.49 x 11.61 x 27.24 in.)

### Ieșire

Port suplimentar pentru baterie Portul proprietar EcoFlow 40V-58.4V≈100A continuă

### Intrare

Port Extra Baterie Port proprietar EcoFlow 40V-58,4V≈80A Max

### Informații baterie

Nominal

Voltaj 51.2V=

Capacitate nominală 80Ah 4096Wh

Celule Chimie LFP (LiFePO4)

Ciclul de viață Bateria menține 80%+ SoH (Starea de sănătate) după 4000 de cicluri la 0,5C/0,5C la 25°C (77°F)

Tip de protecție Protecție la supratensiune, protecție la suprasarcină, supratemperatură, protecție la scurtcircuit, protecție la temperatură scăzută, Protecție la joasă tensiune, protecție la supracurent

#### Temperatura mediului

Temperatura optimă de funcționare 20°C-30°C (68°F-86°F)

Temperatura de încărcare 0°C-45°C (32°F-113°F)

Temperatura de descărcare -10 la 45°C (14°F-113°F)

Temperatura de depozitare -10 la 45°C (14°F-113°F)

#### Altele

IP Rating IP20 (pachet de baterii interne: IP65)

## Serviciu clienți

Garanție 24 luni

Pentru întrebări frecvente și mai multe informații, vă rugăm să vizitați [www.eastcom.ro](http://www.eastcom.ro)

Telefon: 0376.448.990

Mail: [contact@eastcom.ro](mailto:contact@eastcom.ro),

East Com Trading

Strada Ciobanului nr 59, C3/1, Business Park

Recon Mogosoia 2, Mogoșoaia, Ilfov

De luni până vineri, 9:00- 16:00

Facebook: [eastcom.ro](http://eastcom.ro), Instagram: [eastcom\\_ro](https://www.instagram.com/eastcom_ro)