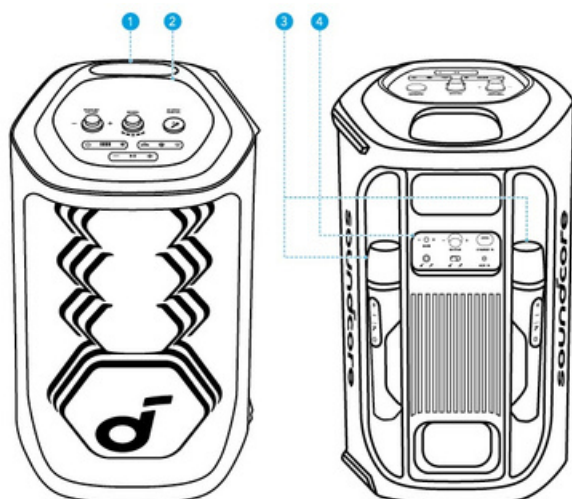


Prezentare generală

Față și spate



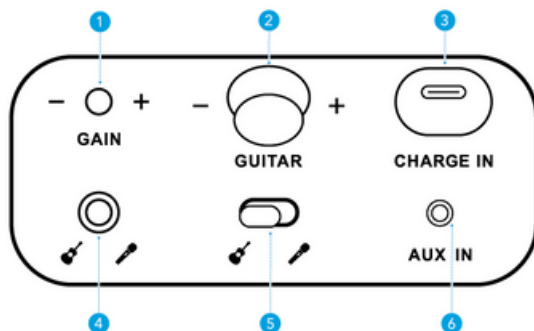
1	Mâner	3	Microfoane fără fir (x2)
2	Panoul de sus	4	Panoul din spate

Panoul de sus



- 1. Controlul volumului microfonului cu fir:** Reglați volumul microfonului cu fir.
- 2. Control reverb:** Rotiți în sensul acelor de ceasornic/în sens invers acelor de ceasornic pentru a crește/scădea cantitatea de reverb aplicată microfonului sau sursei audio.
- 3. Indicație de nivel de reverb:** Afișează reverb curent aplicat microfonului sau sursei audio.
- 4. Buton de pornire:** Porniți sau opriți dispozitivul.
- 5. Indicator baterie:** Afișează nivelul bateriei dispozitivului.
- 6. Buton Bluetooth:** Apăsați pentru a intra în modul de asociere Bluetooth.
- 7. Eliminare vocală AI:** Apăsați pentru a elimina vocea originală din melodie, lăsând doar acompaniamentul. Apăsați din nou pentru a restabili vocea.
- 8. Butonul AuraCast:** Apăsați pentru a activa caracteristica AuraCast.
- 9. Buton LightShow:** Apăsați pentru a activa sau dezactiva efectul de lumină.
- 10. Butonul BassUp:** Apăsați pentru a îmbunătăți frecvența joasă a sursei audio.
- 11. Buton Redare/Pauză:**
 - Apăsați o dată pentru a reda / întrerupe sursa audio.
 - Apăsați de două ori pentru a trece la piesa următoare.
 - Apăsați de trei ori pentru a trece la piesa anterioară.
- 12. Butoanele de creștere a volumului și de reducere a volumului:** Apăsați pentru a crește sau a reduce volumul sursei audio.

Panoul din spate

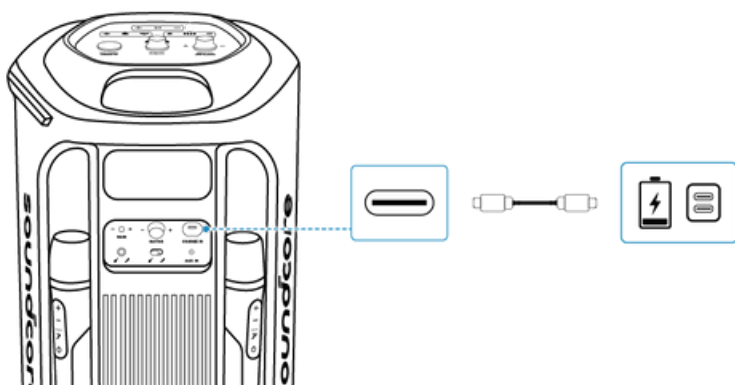


- 1. Gain (Chitară):** Reglați câștigul chitarei conectate.
- 2. Controlul volumului chitarei:** Rotiți în sensul acelor de ceasornic/în sens invers acelor de ceasornic pentru a crește/scădea volumul chitarei conectate.
- 3. Port de încărcare USB-C:** Conectați cablul C-C furnizat pentru a încărca dispozitivul.
- 4. Priză pentru chitară/microfon (6,5 mm):** Conectați-vă la o chitară sau un microfon cu fir.
- 5. Comutator de intrare:** Comutați la intrarea pentru chitară sau microfon conectată.
- 6. AUX IN:** Conectați-vă la un dispozitiv audio extern printr-un cablu audio de 3,5 mm (nu este furnizat).

Încărcare

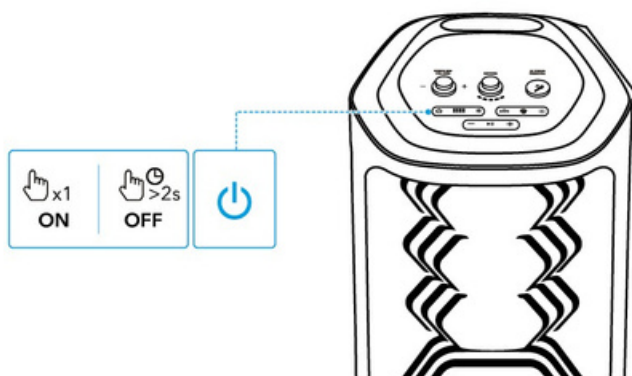
Încărcarea boxei

- Utilizați un cablu și un încărcător certificat C-C pentru a preveni orice deteriorare.



	Roșu intermitent	Baterie descărcată
	Alb intermitent	Se încarcă
	Alb constant	Încărcat complet

Pornire/Oprire



	Apăsați o dată	Pornire
	Apăsați și țineți apăsat timp de 2 secunde	Oprire

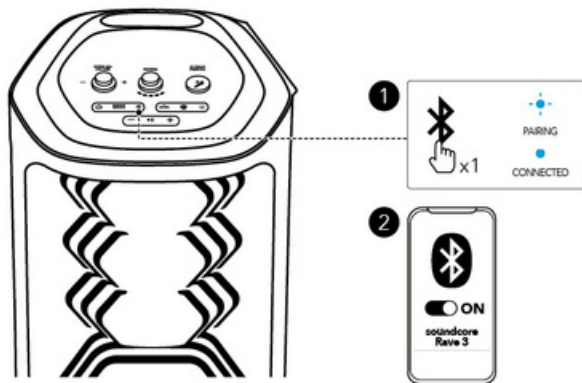


- Acest difuzor se va opri automat după 20 de minute fără intrare audio.
- De asemenea, puteți seta un timp de oprire automată în aplicația Soundcore.

Utilizarea boxei

Modul Bluetooth

Apăsați butonul Bluetooth pentru a intra în modul de asociere Bluetooth, apoi selectați „**soundcore Rave 3**” din lista Bluetooth a dispozitivului pentru a vă conecta.



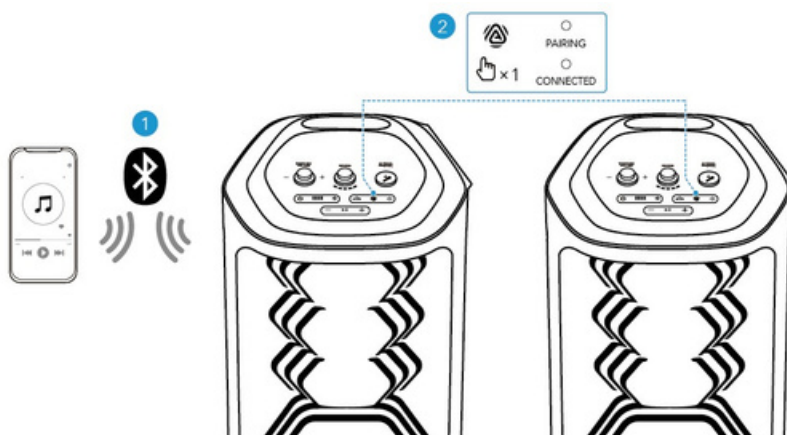
	Apăsați	Intrați în modul de asociere Bluetooth
	Albastru intermitent	Asociere Bluetooth
	Albastru constant	Bluetooth conectat



- Pentru a reintra în modul de asociere Bluetooth, apăsați butonul Bluetooth o dată.
- Acest difuzor poate reda muzică doar pe un dispozitiv mobil odată. Pentru a reda de pe alt dispozitiv conectat, întrerupeți mai întâi dispozitivul care este activ în prezent.
- De fiecare dată când porniți difuzorul, acesta se va conecta automat la ultimul dispozitiv conectat, dacă este disponibil în intervalul Bluetooth. Dacă nu, apăsați butonul Bluetooth pentru a intra în modul de asociere Bluetooth.

Modul TWS (True Wireless Stereo).

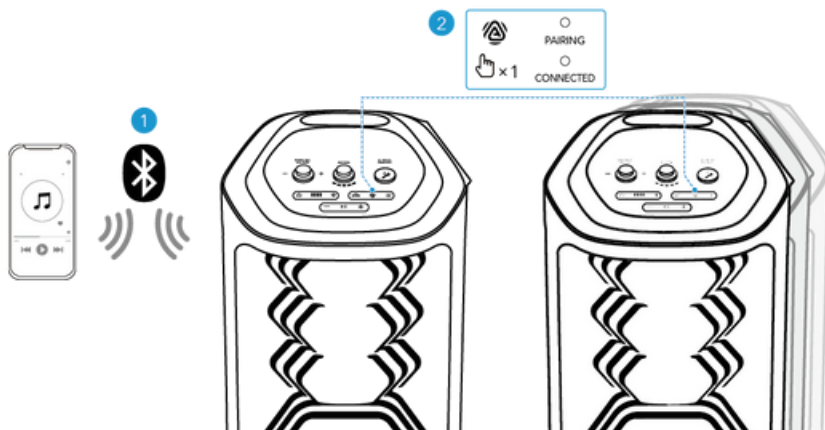
Două boxe soundcore identice se pot asocia una cu cealaltă pentru un sunet stereo. Ambele difuzoare pot reda același sunet (unul ca canalul stâng și celălalt ca canalul drept). Cu un difuzor conectat la un smartphone sau o tabletă, apăsați simultan butonul AuraCast de pe ambele difuzoare pentru a intra în modul de asociere TWS alimentat de tehnologia AuraCast. După asocierea cu succes, veți auzi un semnal sonor. Apoi apăsați de două ori butonul AuraCast de pe oricare dintre difuzoare pentru a atribui canalele audio stânga și dreapta.



	Apăsați o dată	Intrați/Ieșiți din modul de asociere TWS
	Alb constant	Asocierea TWS
	Alb constant (difuzor 1)	TWS conectat
	Alb constant (difuzor 2)	

AuraCast

Cu un difuzor conectat la un smartphone, apăsați butonul AuraCast pe până la 10 difuzoare soundcore cu funcție AuraCast pentru a sincroniza sunetul și lumina.

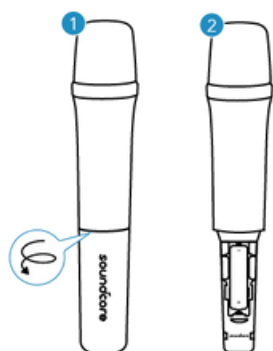


	Apăsați o dată	Intrați/Ieșiți din modul de asociere AuraCast
	Alb constant	Asocierea AuraCast
	Alb constant	AuraCast conectat

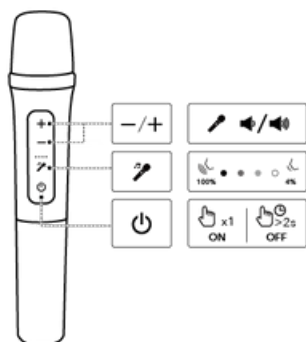


- Când activați sau dezactivați caracteristica AuraCast, veți auzi un sunet de notificare.

Utilizarea microfoanelor fără fir



1. Deșurubați capacul bateriei.
2. Instalați două baterii AA.

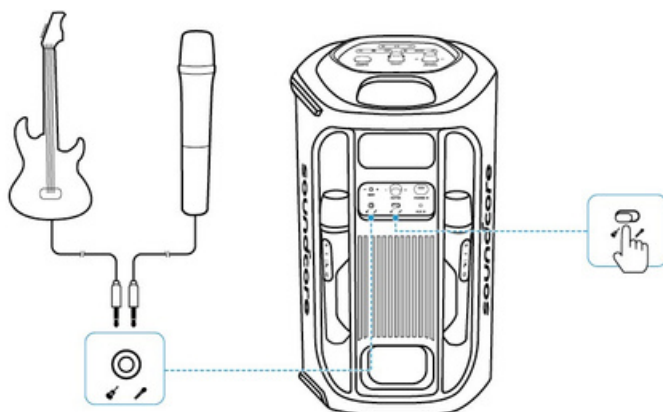


	Apăsați o dată	Pornire
	Apăsați și mențineți apăsat timp de 2 secunde	Oprire microfon
	Apăsați	Volum sus/jos
	Apăsați	Reglați nivelul de eliminare vocală



- Odată ce porniți microfoanele fără fir, acestea se vor conecta automat la boxă.
- Butonul AI VOCAL REMOVAL de pe difuzor poate elimina vocea originală dintr-o melodie cu o singură apăsare. În timp ce butonul AI Vocal Removal de pe microfonul wireless permite reținerea vocală reglabilă, variind de la 4% la 100%.
- Odată ce nivelul de eliminare a vocii este setat pe microfon, difuzorul își va aminti această setare chiar și după repornire. Acest lucru vă asigură că atunci când activați funcția de eliminare vocală pe difuzor, efectul de eliminare vocală se va potrivi cu nivelul setat pe microfon.

Conexiune chitară/microfon cu fir



Conectați un microfon sau o chitară la difuzor prin cabluri audio de 6,5 mm (nu sunt furnizate).



- După ce ați conectat un microfon sau o chitară la difuzor, asigurați-vă că ați setat comutatorul la intrarea corectă a sunetului.

LightShow

Luminile LED se schimbă odată cu ritmul muzicii.



⚙️	Apăsăți o dată sau apăsați din nou	Porniți lumina / Comutați efectul luminii
	Apăsăți și mențineți apăsat timp de 2 secunde	Opriți



- De asemenea, puteți selecta efectul de lumină preferat sau puteți personaliza modelul și luminozitatea acestuia în aplicația soundcore.

Aplicația soundcore

Descărcați aplicația soundcore pentru a vă îmbunătăți experiența.



Google Play and the Google Play logo are trademarks of Google Inc.



Apple and the Apple logo are trademarks of Apple Inc.



Informații despre produs: verificați numele produsului și versiunea software-ului sau citiți manualul de utilizare.

Actualizare firmware: veți fi informat odată ce este detectată o nouă versiune de firmware atunci când conectați difuzorul la aplicație.

Starea bateriei: indică nivelul rămas al bateriei difuzorului. Controlul volumului: Reglați nivelul volumului prin intermediul aplicației fără a apăsa butoanele de pe difuzor.

Setări EQ: Există diverse setări EQ presetate din care puteți alege în aplicație pentru a vă optimiza experiența în timp ce vă bucurați de diferite genuri muzicale.

- **Soundcore Signature:** modul EQ standard optimizat pentru un sunet bine echilibrat.
- **Voce:** vocile ies mai clar în evidență față de alte sunete ambientale.
- **Treble Boost:** Frecvențele înalte sunt îmbunătățite.
- **Echilibrat:** Nicio îmbunătățire pentru sunetele de înaltă și joasă frecvență.

Setați ora de oprire automată: setați un timp de oprire automată. Difuzorul se va opri automat la expirarea timpului.

Solicitare vocală: dezactivați sau restabiliți promptul vocal în timp ce porniți/opriți.

Resetare

Apăsăți și mențineți apăsat butonul Bluetooth și butonul de creștere a volumului simultan timp de 8 secunde pentru a reseta difuzorul.

Specificații

Intrare de încărcare	5V=3A
Capacitatea bateriei	4900mAh/7.3V
Putere de ieșire audio	160W
Driver difuzor	6.5" Woofer 2.5" Full-Range x3
Raspuns in frecventa	45Hz-20kHz
Timp de încărcare	6H
Timp de redare (variaza în funcție de nivelul volumului și conținutul muzical)	Până la 12H
Versiune Bluetooth	5.3
Gama Bluetooth	50m

Informații de conformitate

Prin prezenta, Anker Innovations Limited declară că acest dispozitiv este în conformitate cu Reglementările 2023 privind securitatea produselor și infrastructurii de telecomunicații (cerințe de securitate pentru produsele conectabile relevante). Pentru Declarația de conformitate, vizitați site-ul web: <https://uk.soundcore.com/pagini/psti> legate.

Notă: „x” din codul SN: xxxxxxxxxxxxxxxx este o variabilă, consultați tabelul de mai jos.

Variabila „x”	Interval de variabilă	Conținut
Șaptelea	0-9 sau A-F	Indică versiunea hardware care nu este afectată de conformitatea cu siguranța.
Al optulea	8,9,A,B,C...	Indică anul, 8 înseamnă 2018, 9 înseamnă 2019, A înseamnă 2020, B înseamnă 2021, C înseamnă 2022 și așa mai departe.
Al nouălea și al zecelea	01,02,03...	Indică săptămâni, 01 înseamnă prima săptămână din acest an, 02 înseamnă săptămâna secundară din acest an și așa mai departe.
Unsprezecelea	1-7	Indică data, 1 înseamnă luni, 2 înseamnă marți..., 7 înseamnă duminică și așa mai departe.
Ultimele cinci	00001-99999	Indică numărul de serie.

Precauții pentru baterii

1. Achiziționați întotdeauna dimensiunea și gradul corect de baterie cel mai potrivit pentru utilizarea prevăzută.
2. Înlocuiți toate bateriile unui set în același timp. Având grijă să nu amestecați cele vechi cu cele noi, sau baterii de diferite tipuri.
3. Curățați contactele bateriei, precum și cele ale dispozitivului înainte de instalarea bateriei.
4. Asigurați-vă că bateriile sunt instalate corect în ceea ce privește polaritatea (+ și -).
5. Scoateți bateriile din echipamentul care nu va fi folosit pentru o perioadă lungă de timp.
6. Scoateți rapid bateriile uzate.
7. Înlocuiți întotdeauna întregul set de baterii odată, având grijă să nu amestecați cele vechi cu cele noi sau baterii de diferite tipuri. Când bateriile de marcă sau tip diferit sunt utilizate împreună sau sunt folosite împreună baterii noi și vechi, unele baterii pot fi supradescărcate din cauza unei diferențe de tensiune sau capacitate. Acest lucru poate duce la aerisire, scurgeri și ruptură și poate provoca vătămări corporale.

Serviciu clienți

Garanție 24 luni

Pentru întrebări frecvente și mai multe informații, vă rugăm să vizitați www.eastcom.ro

Telefon: 0376.448.990

Mail: contact@eastcom.ro,

East Com Trading

Strada Ciobanului nr 59, C3/1, Business Park Recon Mogoșoaia 2, Mogoșoaia, Ilfov

De luni până vineri, 9:00- 16:00

Facebook: [eastcom.ro](https://www.facebook.com/eastcom.ro), Instagram: [eastcom_ro](https://www.instagram.com/eastcom_ro)