



www.eufylife.com



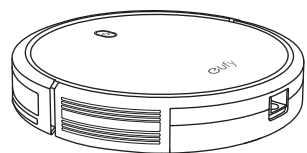
Cleaning

MANUAL UTILIZARE

RoboVAC R450

Despre RoboVAC R450

Ce conține cutia:



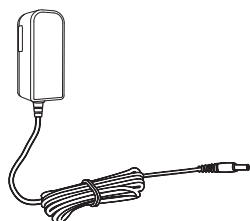
RoboVAC R450



Statie de incarcare



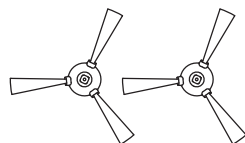
Telecomandă



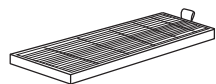
Cablu de încărcare



Unealta curatare perii



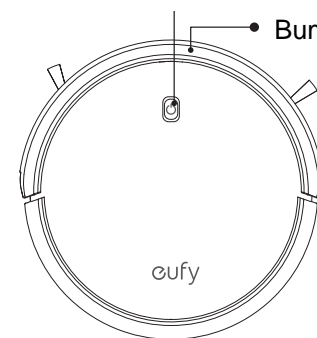
Perii laterale



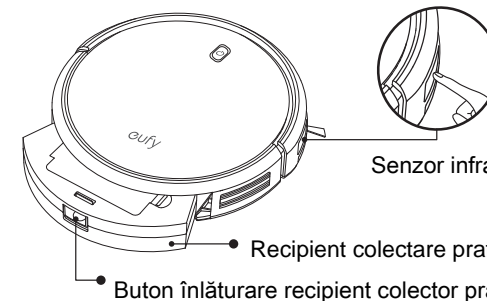
Filtru aditional

Configuratie RoboVAC R450

Buton start stop curateni automată



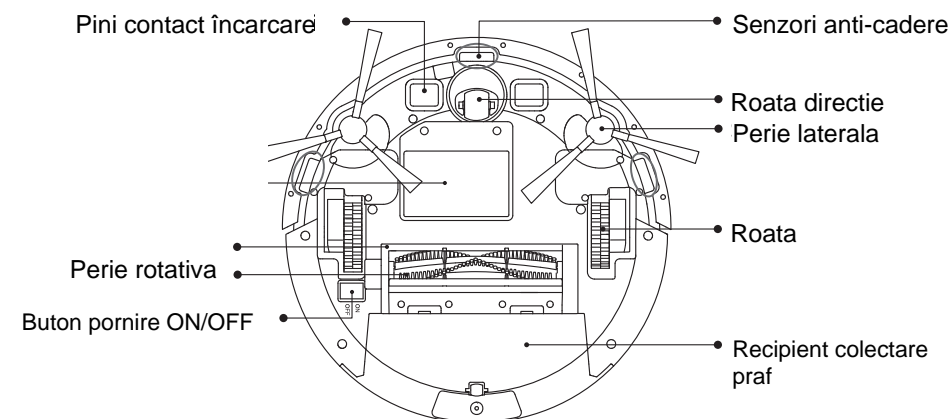
Bumper protectie



Senzor infraroșu

Recipient colectare praf

Buton înlăturare recipient colector praf



Pini contact încărcare

Senzori anti-cadere

Roata directie

Perie laterala

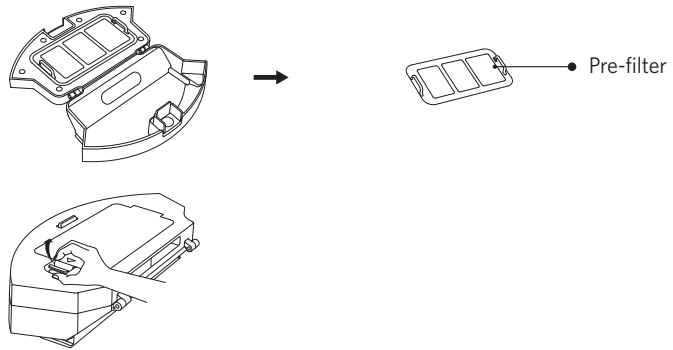
Roata

Perie rotativa

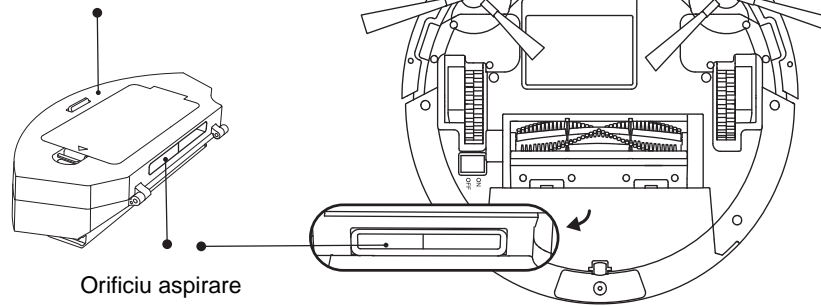
Buton pornire ON/OFF

Recipient colectare praf

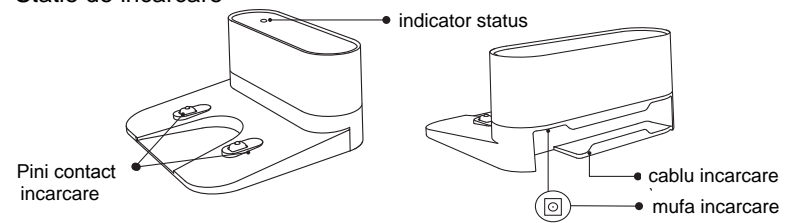
Recipient colectare praf



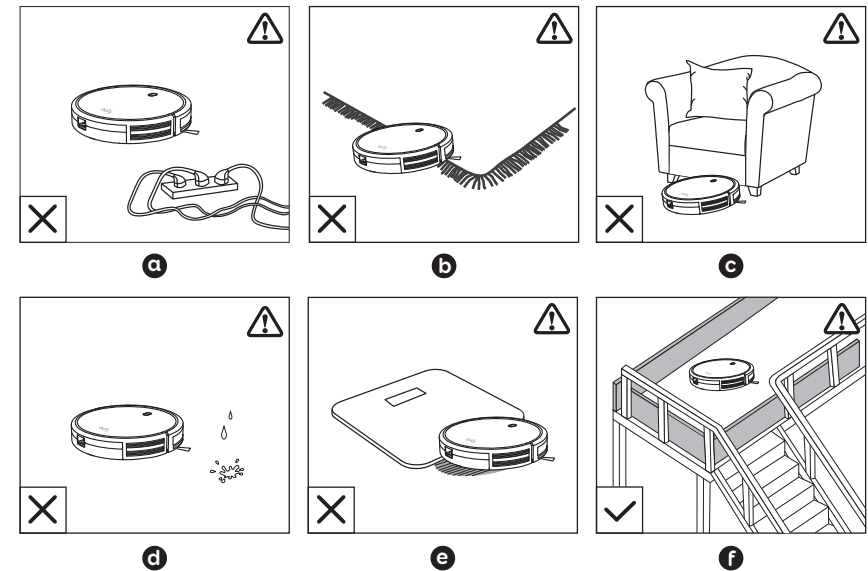
Recipient colectare praf



Statie de incarcare



SFATURI IMPORTANTE ÎNAINTE DE UTILIZARE



a Îndepărtați cablurile de alimentare și obiectele mici de pe podea care pot încurca RoboVac.

c Țineți RoboVac departe de spațiile mai joase de 73 mm pentru a împiedica RoboVac să se blocheze. Dacă este necesar, adăugați o barieră fizică pentru a bloca zonele cu probleme.

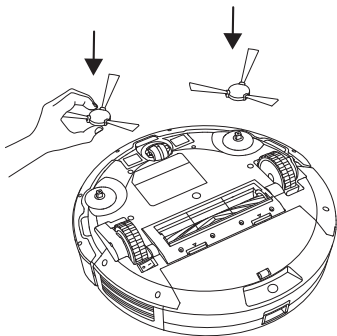
d Țineți RoboVac departe de zonele umede.

e RoboVac poate urca pe obiecte ce măsoară 16 mm în înălțime. Înlăturați aceste obiecte dacă este posibil.

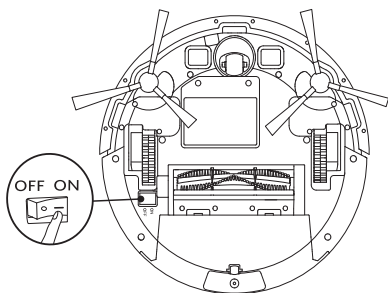
f Senzorii anti-cădere împiedică RoboVac să cadă pe scări. Senzorii pot funcționa mai puțin eficient dacă sunt murdări sau folosiți pe podele reflectorizante / foarte închise la culoare. Este recomandat să puneți bariere fizice pentru a bloca zonele în care RoboVac ar putea cădea.

PREGĂTIREA

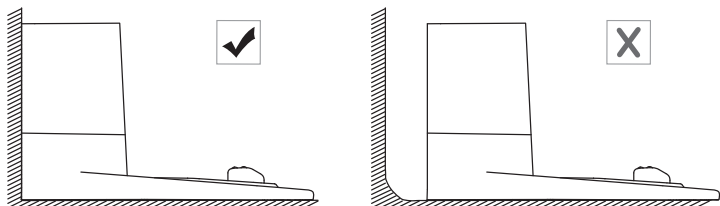
- 1 Instalați perile laterale înainte de utilizare.



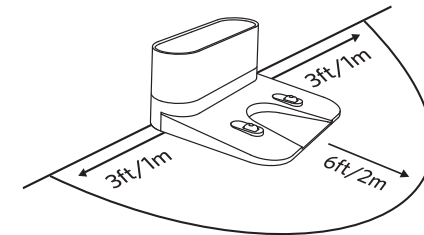
- 2 Apăsati butonul de pornire de sub RoboVAC.



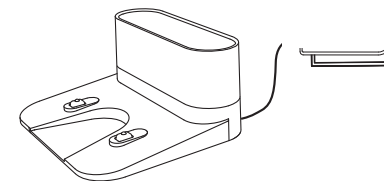
- 3 Plasați stația de încărcare pe o suprafață plană pe podea, lângă o priză de alimentare.



- 4 Înlăturați orice obiect aflat la o distanță mai mică de 1 metru în lateral și 2 metri în fața standului de încărcare.



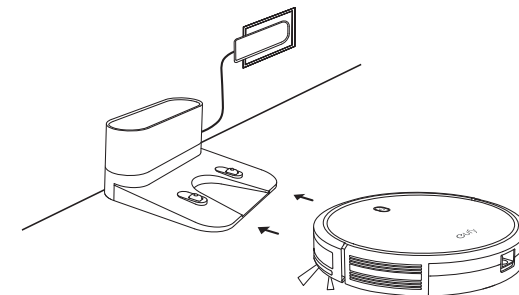
- 5 Conectați ștecherul stației de încărcare la priză de perete.



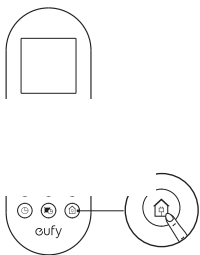
Încărcarea aspiratorului RoboVAC


- RoboVac are o baterie reincarcabila preinstalata care trebuie incarcata complet inainta utilizarii.
- RoboVac revine la baza de incarcare la sfarsitul unui ciclu de curatare sau cand bateria este descarcata.

Metoda 1: Atasati RoboVac la baza de încărcare, alinind pinii de încărcare la benzile de încărcare pe stația de alimentare.




Metoda 2: Apăsați butonul de încărcare de pe telecomandă pentru a readuce RoboVac la baza de încărcare.

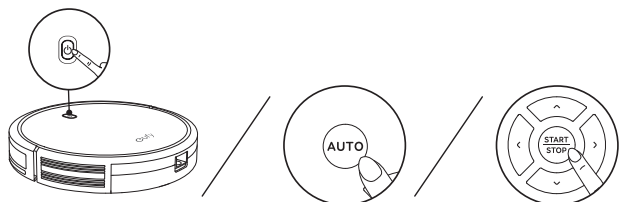


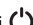

 Opriți întrerupătorul principal de alimentare dacă RoboVac nu va fi utilizat pentru o perioadă lungă de timp. Pentru a menține durata de viață a bateriei, reîncărcați cel puțin o dată la 6 luni.

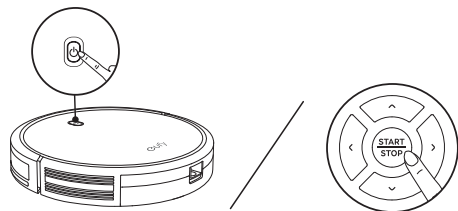
Porniți/Opriti Curatarea

 Asigurați-vă că întrerupătorul principal de pe partea de jos a RoboVac este pornit înainte de utilizare.

1. Apasați  Pe Robovac sau  /  pe telecomanda pentru a porni curatarea in modul auto.






2. Apasați  pe Robovac sau  sau pe telecomanda pentru a opri curatarea.

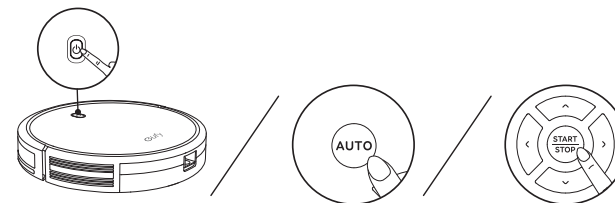



Selectati modul de aspirare

1. Auto

RoboVac își optimizează calea de curățare selectând automat diferite moduri de curățare până când curățarea este completă. Acesta este modul de curățare cel mai des utilizat.

Apasați  pe Robovac sau  /  pe telecomanda pentru a începe curățarea în modul Auto.

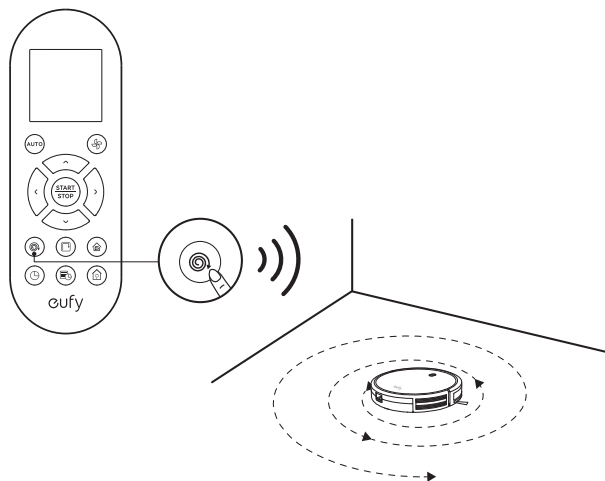


 - RoboVac va reveni automat la Baza de încărcare atunci când nivelul bateriei devine scăzut sau când RoboVac termină curățarea.
- În mod implicit, RoboVac pornește în modul de curățare automată atunci când este pornit.

2. Modul Spot cleaning


RoboVac curata intens o zona specifica intr-un model spiral, util daca exista o concentrare de praf sau resturi intr-o zona anume. In modul Spot, RoboVac va opri curatarea dupa 2 minute.

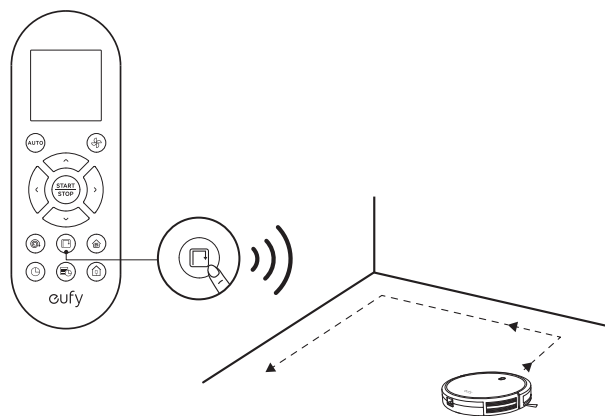
Apasati  pe telecomanda pentru a porni modul Spot cleaning.



3. Modul Edge Cleaning


RoboVac reduce viteza atunci cand detecteaza un perete si apoi urmareste marginea peretelui pentru a asigura o curatenie eficienta. In modul Edge, RoboVac va curaa timp de 20 de minute si va reveni la Baza de incarcare.

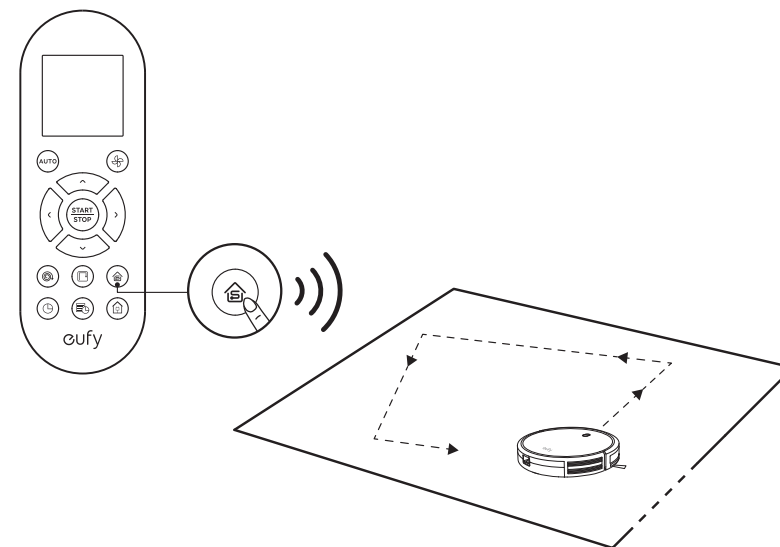
Apasati  pe telecomanda pentru a porni modul Edge Cleaning.



4. Curăarea unei singure camere

RoboVac curata intens o singura camera si se opreste dupa 30 de minute. Selectati acest mod numai atunci cand o camera specifica trebuie curatata. Asigurati-va ca limitați RoboVac la camera inchizand usa.

Apasati  pe telecomanda pentru a incepe curatarea unei singure camere.



5. Curatare manuala

Puteti directiona RoboVac sa curete o anumita zona folosind butoanele directionale de pe butonul telecomanda.

