

RoboVac 25C

Manual de utilizare

Mulțumim că ați ales RoboVac. **Citiți cu atenție toate instrucțiunile înainte să utilizați acest produs și păstrați manualul pentru consultări ulterioare.**

1. Instrucțiuni de siguranță importante

Pentru a reduce riscul de vătămare sau deteriorare, citiți cu atenție aceste instrucțiuni de siguranță și păstrați-le la îndemână atunci când configurați, utilizați și întrețineți acest dispozitiv.



SIMBOLURI DE AVERTIZARE UTILIZATE

Acesta este simbolul alertei de siguranță. Acest simbol vă avertizează asupra pericolelor potențiale care ar putea duce la daune materiale și / sau vătămări corporale grave sau deces.

- Doar pentru uz casnic.
- Utilizați numai așa cum este descris în acest manual. Folosiți numai piesele și consumabilele recomandate de producător.
- Nu folosiți acest dispozitiv cu cablul sau ștecherul deteriorat. Dacă acest dispozitiv nu funcționează așa cum trebuie, a fost aruncat, deteriorat, lăsat în aer liber sau aruncat în apă, apelați la un centru de service.
- Nu manipulați ștecherul sau aparatul cu mâinile ude.
- Nu introduceți niciun obiect în deschideri. Nu folosiți acest dispozitiv cu nicio deschidere blocată.
- Aveți grijă suplimentară când curățați pe scări.
- Nu folosiți pentru a aspira lichide inflamabile sau combustibile, cum ar fi benzina și nu utilizați aparatul în zonele în care acestea pot fi prezente.
- Îndepărtați cablurile altor aparate electronice în afara zonei de curățat.
- Nu folosiți acest dispozitiv într-o cameră în care doarme un copil.
- Nu folosiți acest dispozitiv într-o zonă în care există lumânări aprinse sau obiecte fragile pe podea pentru a fi curățate.
- Nu folosiți acest dispozitiv pe o suprafață umedă.
- Nu folosiți acest dispozitiv fără un colector de praf și / sau filtre în loc.
- Preveniți pornirea neintenționată. Asigurați-vă că întrerupătorul este în poziția dezactivată înainte de a ridica sau a transporta dispozitivul.
- Nu expuneți acest dispozitiv la foc sau la temperatură excesivă. Expunerea la foc sau la temperaturi peste 130 ° C poate provoca o explozie.
- Urmați toate instrucțiunile de încărcare și nu încărcați bateria sau aparatul în afara intervalului de temperatură specificat în instrucțiuni. Încărcarea necorespunzătoare sau la temperaturi în afara intervalului specificat poate deteriora bateria și crește riscul de incendiu.
- Nu modificați și nu încercați să reparați acest dispozitiv decât dacă este indicat în instrucțiunile de utilizare și îngrijire.
- Acest dispozitiv poate fi utilizat de copii cu vârsta de de minim 8 și de persoane cu capacități

fizice, senzoriale sau mentale reduse sau lipsă de experiență și cunoștințe dacă li s-a oferit supraveghere sau instrucțiuni cu privire la utilizarea acestui dispozitiv într-un mod sigur și au înțeles pericolele implicate.

- Copiii trebuie supravegheați pentru a se asigura că nu se joacă cu acest dispozitiv.
- Curățarea și întreținerea nu trebuie efectuate de către copii fără supravegherea adulților.
- Acest dispozitiv se utilizează numai cu adaptorul de alimentare furnizat (nr. Adaptor: GSCU0600S019V12E; Nr. Bază de încărcare: T2123).
- Ștecherul trebuie scos din priză înainte de curățarea sau întreținerea acestui dispozitiv.
- Bateria acestui dispozitiv poate fi înlocuită numai de către persoane calificate.
- La scoaterea bateriei, acest dispozitiv trebuie deconectat de la rețeaua de alimentare.
- Bateria trebuie scoasă de pe acest dispozitiv înainte de aruncarea acestui dispozitiv. Pentru a scoate bateria de pe acest dispozitiv, scoateți mai întâi șuruburile din partea de jos, apoi scoateți PCB-ul principal și deșurubați capacul bateriei cu o șurubelniță. Scoateți bateria deconectând conectorul rapid.
- Bateria uzată trebuie introdusă într-o pungă de plastic sigilată și depusă în siguranță în conformitate cu reglementările locale de mediu.
- Cablul sau cablul flexibil extern al unității de alimentare nu poate fi înlocuit; în cazul în care cablul este deteriorat, este recomandat ca unitatea de alimentare să nu mai fie folosită
- Acest dispozitiv este destinat doar pentru utilizarea în interior.
- Acest dispozitiv nu este o jucărie. Nu vă urcați pe acest dispozitiv. Copiii mici și animalele de companie trebuie supravegheați atunci când acest dispozitiv funcționează.
- Stocați și folosiți acest dispozitiv numai la temperatura camerei.
- Curățați doar cu o cârpă umezită cu apă.
- Nu folosiți acest dispozitiv pentru a ridica materiale care ard sau fumează.
- Nu folosiți acest dispozitiv pentru a curăța pete de înălbitor, vopsea, substanțe chimice sau orice lucru umed.
- Înainte de a utiliza acest dispozitiv, ridicați de pe podea obiecte precum haine și coli de hârtie. Ridicați cordelele jaluzelelor sau perdelele și îndepărtați cablurile de alimentare și alte obiecte. Dacă acest dispozitiv trece peste un cablu de alimentare și îl trage, un obiect ar putea să cadă de pe o masă sau de pe un raft.
- Dacă încăperea care urmează să fie curățată are un balcon, ar trebui să se utilizeze o barieră fizică pentru a împiedica accesul la balcon și pentru a asigura o funcționare sigură.
- Nu așezați nimic pe partea superioară a acestui dispozitiv.
- Fiți conștienți că acest dispozitiv se mișcă de unul singur. Aveți grijă atunci când mergeți în zona în care funcționează acest dispozitiv pentru a evita să pășiți pe el.
- Nu folosiți acest dispozitiv în zone cu prize electrice expuse la podea.
- Nu folosiți acest dispozitiv pe o podea neterminată, neîncheiată, ceruită sau brută. Poate duce la deteriorarea podelei și a acestui dispozitiv. Folosiți numai pe suprafețele durabile ale pardoselii sau pe un covor subțire.
- Acest dispozitiv a fost proiectat pentru a fi folosit pe podele fără a le zgâria. Vă recomandăm să testați acest dispozitiv pe o zonă mică a camerei pentru a fi curățate pentru a vă asigura că nu se fac zgârieturi înainte de curățarea întregii camere.

2. Observații



Acest simbol al dispozitivului sau al ambalajului său indică:

Nu aruncați aparate electrice ca deșeuri municipale nesortate; apălați la un centru de colectare specializat în colectarea selectivă a deșeurilor electrice. Contactați autoritatea locală pentru informații despre sistemele de colectare disponibile. Dacă aparatele electrice sunt aruncate în gropile de gunoi sau depozitele de gunoi, substanțele periculoase se pot scurge în apele subterane și pot ajunge în sistemul de alimentare cu apă, dăunând sănătății și bunăstării tale. Când înlocuiți aparatele vechi cu altele noi, retailerul este obligat în mod legal să ia înapoi cel puțin gratuit aparatul vechi pentru a fi eliminat.

Declarație de conformitate

Acest produs respectă cerințele de interferență radio ale Comunității Europene. Prin aceasta, Anker Innovations Limited declară că echipamentele radio tip T2123 respectă Directiva 2014/53 / UE. Textul complet al declarației de conformitate a UE este disponibil la următoarea adresă de internet: <https://www.eufylife.com/>.

Putere maximă de ieșire: 14 dBm

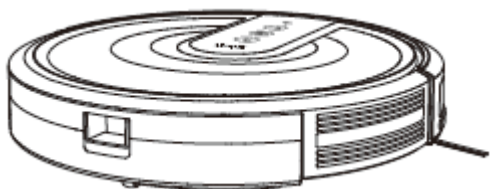
Bandă de frecvență: bandă 2.4G (2.4000GHz - 2.4835GHz)

Observații asupra mărcilor

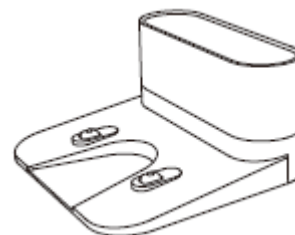
- Amazon, Echo, Alexa și toate logo-urile conexe sunt mărci comerciale ale Amazon.com, Inc. sau ale filialelor sale.
- Apple și logo-ul Apple sunt mărci înregistrate ale Apple Inc., înregistrate în SUA și în alte țări. App Store este o marcă de serviciu a Apple Inc., înregistrată în SUA și în alte țări.
- Google Play și sigla Google Play sunt mărci înregistrate ale Google Inc.
- Google Home este marcă comercială a Google Inc.

3. Despre RoboVac-ul tău

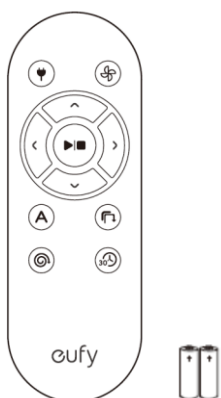
3.1 Ce e in cutie



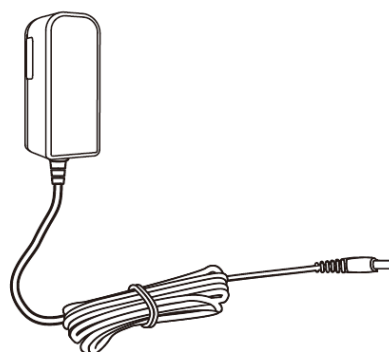
RoboVac



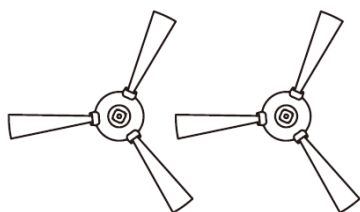
Baza de încărcare



Telecomandă (Baterie AAA ×2)



Adaptor alimentare



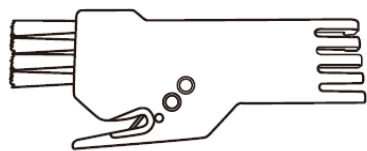
Perii laterale (×4)



Filtru high-performance adițional



Filtru de spumă adițional



Unealtă de curățare



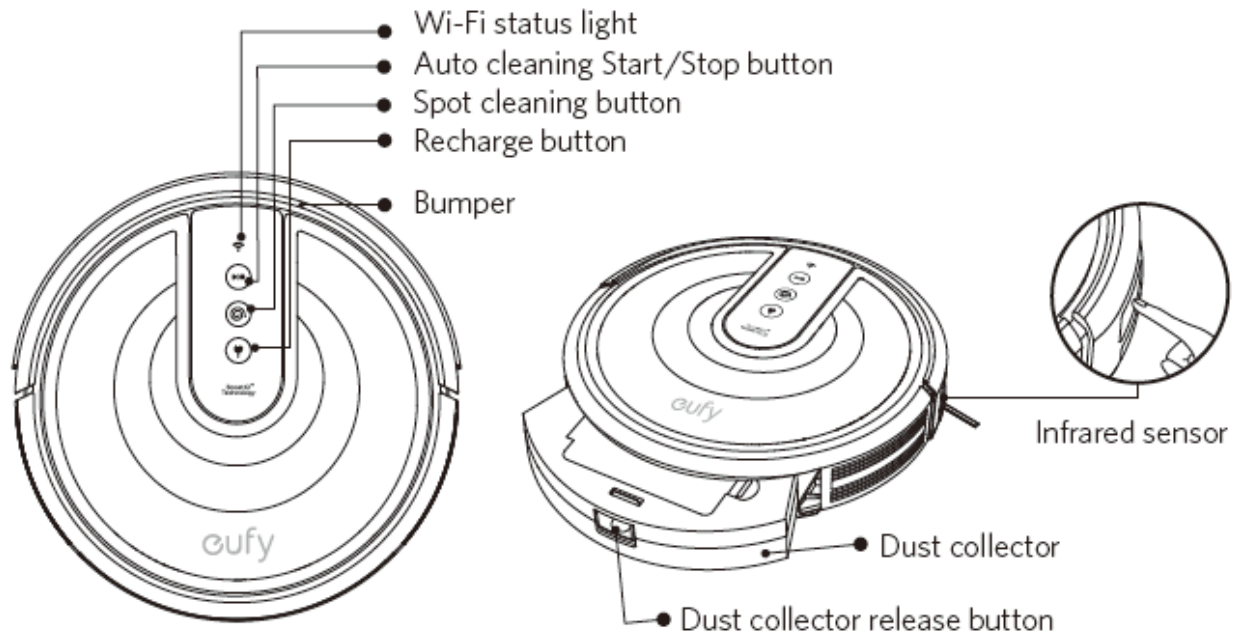
Organizatoare cabluri (x5)



Manualul utilizatorului și alte documente

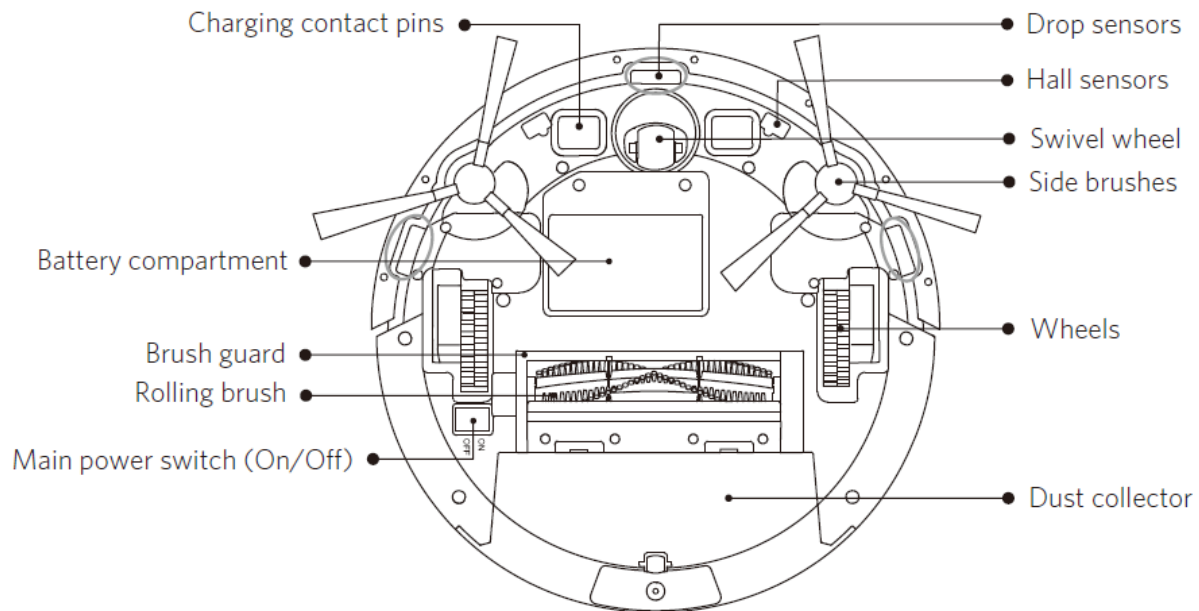
3.2 Anatomia RoboVac

A. Partea superioară și laterale



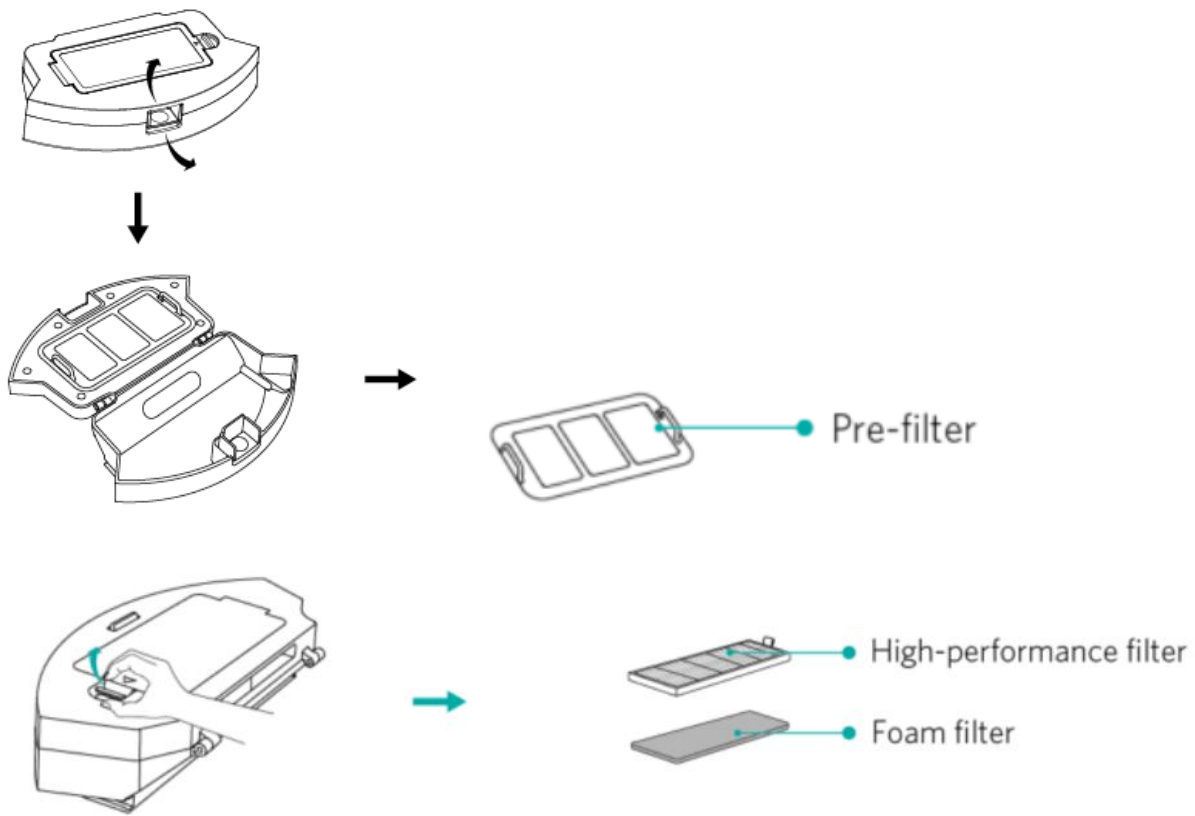
1. Lumina de stare Wi-Fi
2. Buton Start / Oprire de curățare automată
3. Buton de curățare mod Spot
4. Buton de reîncărcare
5. Bumper
6. Senzor infraroșu
7. Colector de praf
8. Buton de eliberare a colectorului de praf

B. Partea de jos



1. Pini de contact pentru încărcare
2. Apărătoare perie
3. Perie rulantă
4. Senzori de cădere
5. Roată pivotantă
6. Perii laterale
7. Roți
8. Colector de praf
9. Compartimentul bateriei
10. Comutator principal de alimentare (pornit / oprit)

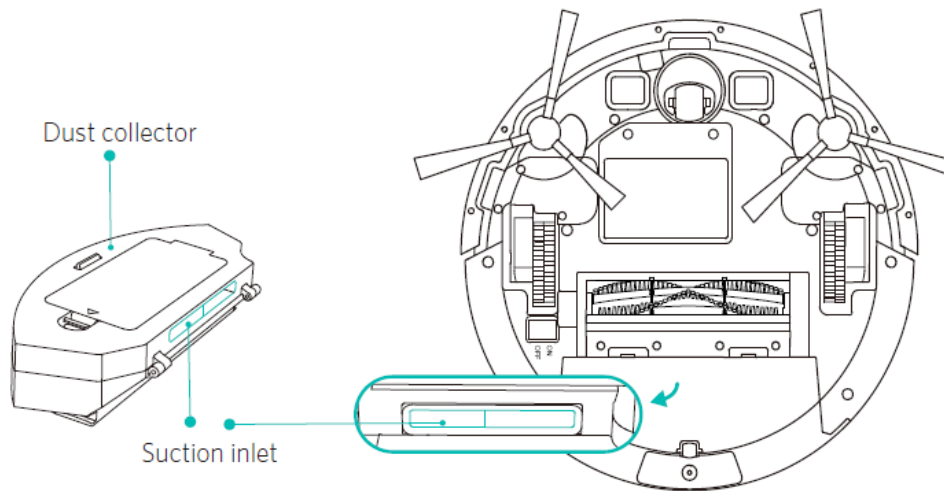
C. Colector de praf



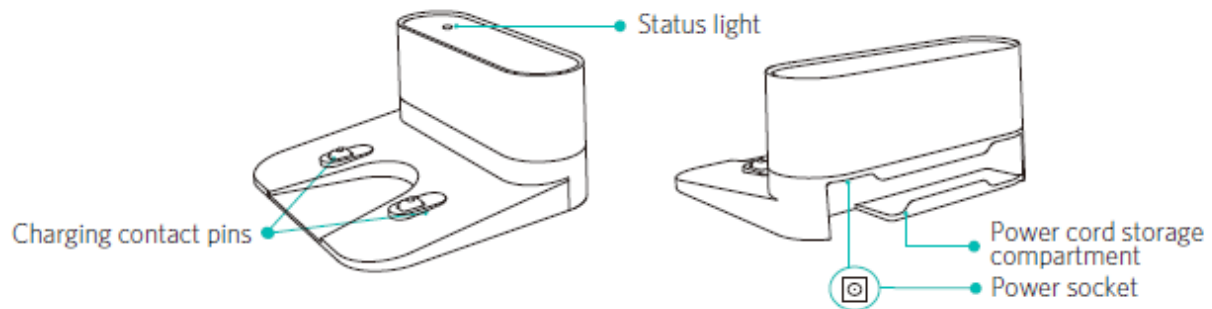
1. Pre-filtru
2. Filtru de înaltă performanță
3. Filtru de spumă

D. Duza de aspirare

1. Colector de praf
2. Duza de aspirare

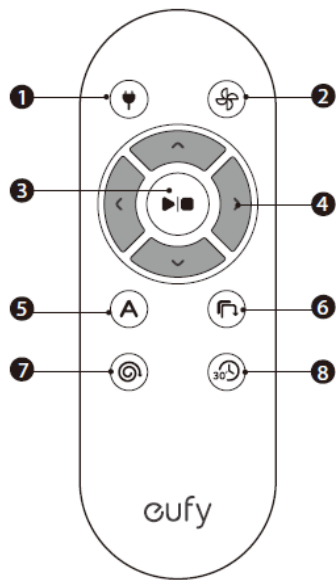


E. Baza de încărcare



1. Pini de contact pentru încărcare
2. Led indicator status
3. Priza de alimentare
4. Compartimentul de stocare cabluri de alimentare

F. Telecomandă







1. Întoarce RoboVac la baza de încărcare
2. Reglați nivelul puterii de aspirație în modurile Auto și Quick Clean
3. Porniți curățarea automată / Opriți curățarea
4. Controlați manual direcția de curățare
5. Porniți curățarea automată
6. Porniți curățarea pe margine (Edge Cleaning)
7. Începeți curățarea localizată într-un punct (Spot Cleaning)
8. Începeți curățarea rapidă




- Instalați 2 baterii AAA înainte de a utiliza telecomanda pentru prima dată. Asigurați-vă că introduceți corect bateriile, "+" și "-", așa cum este marcat în compartimentul bateriei.

3.3 Butoane și indicatoare

		<p>Pornire / Oprire curățare Resetați conexiunea Wi-Fi (Apăsați și mențineți apăsat timp de 10 secunde până când RoboVac sună) Albastru puternic: standby sau curățare Intermitent / roșu solid: eroare * Consultați secțiunea „Depanare> Ton de eroare” din acest manual pentru soluții.</p>
		<p>Curățare localizată într-un punct – Spot Cleaning ● Albastru intermitent: Mod Spot activat</p>
		<p>Revenire la baza de încărcare Albastru intermitent: revenirea la baza de încărcare Portocaliu intermitent: putere redusă și revenirea la baza de încărcare Portocaliu intermitent cu pâlpâire slabă (când este conectată la baza de încărcare): încărcare Albastru puternic (când este conectat la baza de încărcare): complet încărcat</p>

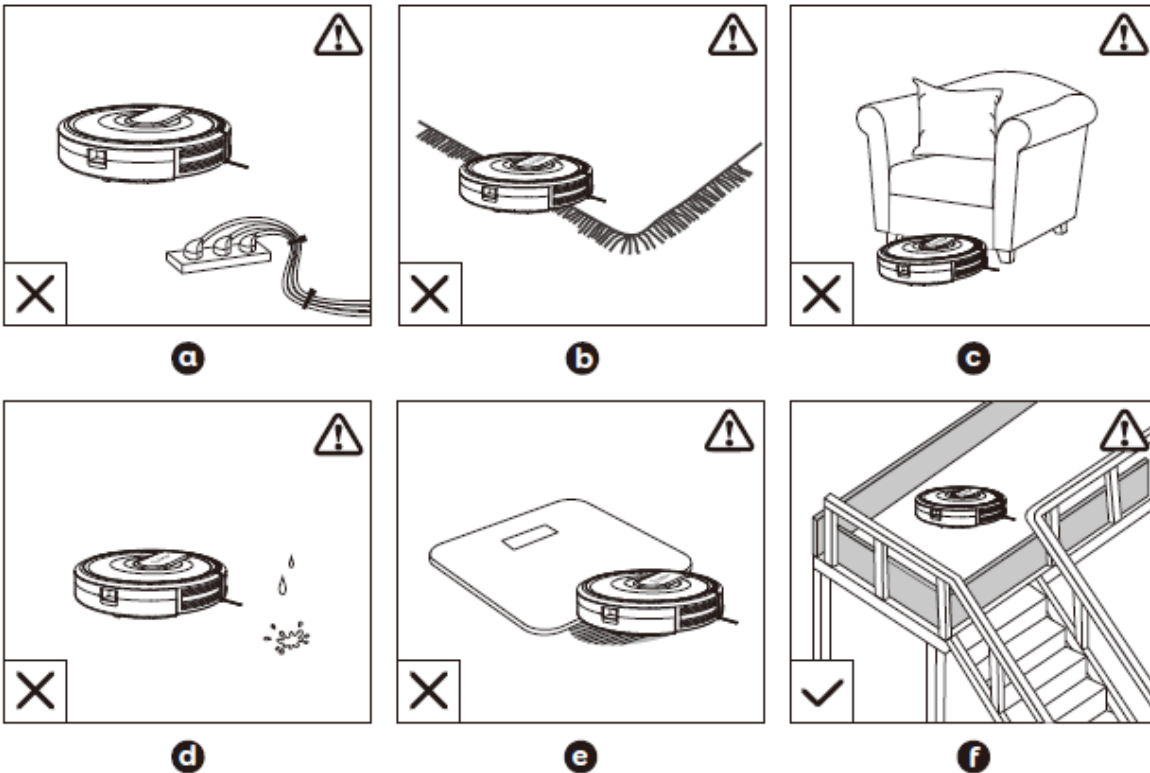


- Când utilizați funcția **Find my Robot** prin intermediul aplicației EufyHome, toți cei trei indicatori LED clipesc albastru și RoboVac emiteun bip sonor o singură dată.
- Pentru a economisi puterea, toate indicatoarele LED se sting automat când:
- RoboVac nu este conectat la baza de încărcare și a fost inactiv timp de 10 minute;
- RoboVac este complet încărcat timp de 10 minute.

 (Indicator LED status Wi-Fi)	Status
Lumină albastră intermitentă lent	Așteaptă conectarea
Lumină albastră intermitentă rapidă	În curs de conectare cu routerul wireless
Lumină albastră puternică	Conectat la rourterul wireless

4. Folosirea RoboVac-ului dvs.

4.1 Sfaturi importante înainte de utilizare



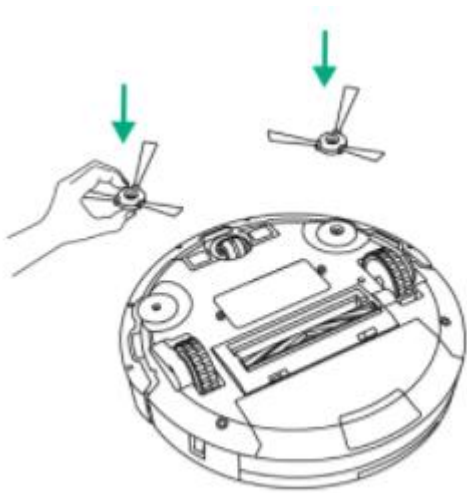
- Înlăturați cablurile de alimentare și obiectele mici de pe podea care pot încurca RoboVac.
- Îndoțiți franjurile covoarelor și băgați-le dedesubt pentru a preveni încurcarea RoboVac. Evitați curățarea covoarelor foarte groase sau a covoarelor cu o grosime mai mare de 26 mm, deoarece acestea pot cauza defecțiunea RoboVac.
- Țineți RoboVac departe de spațiile mai mici 73 mm pentru a împiedica RoboVac să se blocheze. Dacă este necesar, așezați o barieră fizică pentru a bloca zonele cu probleme.
- Țineți RoboVac departe de zonele ude în timpul curățării.
- RoboVac poate urca deasupra obiectelor cu o înălțime mai mică de 16 mm. Înlăturați aceste obiecte dacă este posibil.
- Senzorii anti-cădere vor împiedica RoboVac să cadă pe scări și de la înălțime în majoritatea cazurilor. Senzorii sunt mai puțin eficienți dacă sunt murdari sau folosiți pe podelele covoare / reflectorizante / foarte închise la culoare. Este recomandat să puneți bariere fizice pentru a bloca zonele în care RoboVac ar putea cădea.



Puneți bariere fizice în fața șemineelor și a altor zone care pot provoca daune dispozitivului.

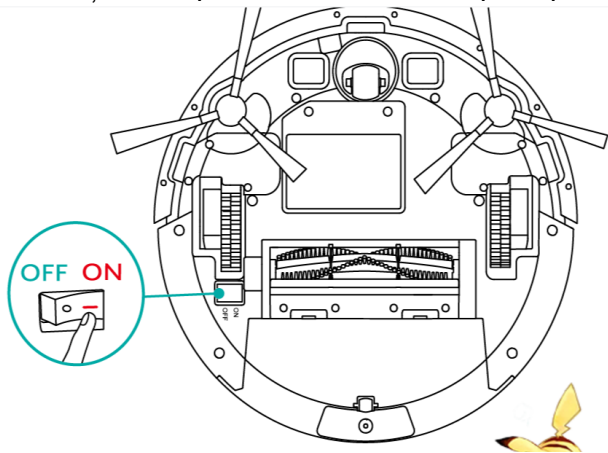
4.2 Pregătirea

Instalați periile laterale înainte de utilizare.



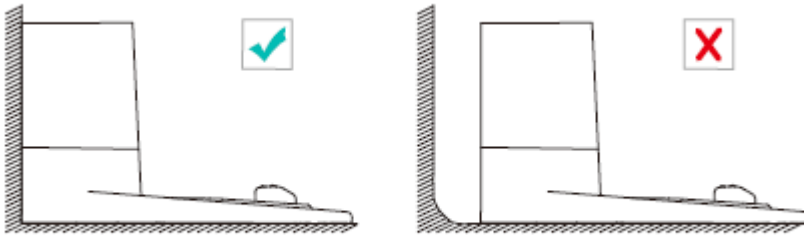
1

2. Porniți întrerupătorul de alimentare principal de pe partea inferioară a RoboVac.

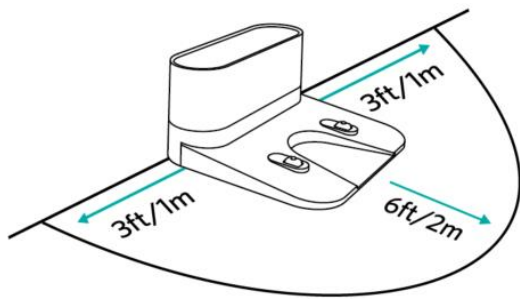


Îndepărtați autocolantul de lângă comutatorul de alimentare și blocurile de spumă de pe bumperul de protecție înainte de utilizare.

3. Așezați baza de încărcare pe o suprafață plană și cât mai aproape de un perete.

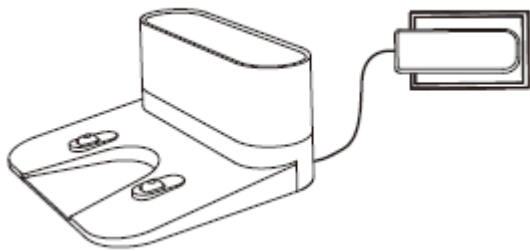


4. Îndepărtați obiectele aflate la 1 m de partea stângă și dreapta și la 2 m de fața bazei de încărcare.



5. Conectați conectorul rotund al adaptorului la priza de alimentare a bazei de încărcare și celălalt capăt la o priză de perete.

- Când baza de încărcare se conectează la curent alternativ, indicatorul LED de la baza de încărcare este de culoare albă.

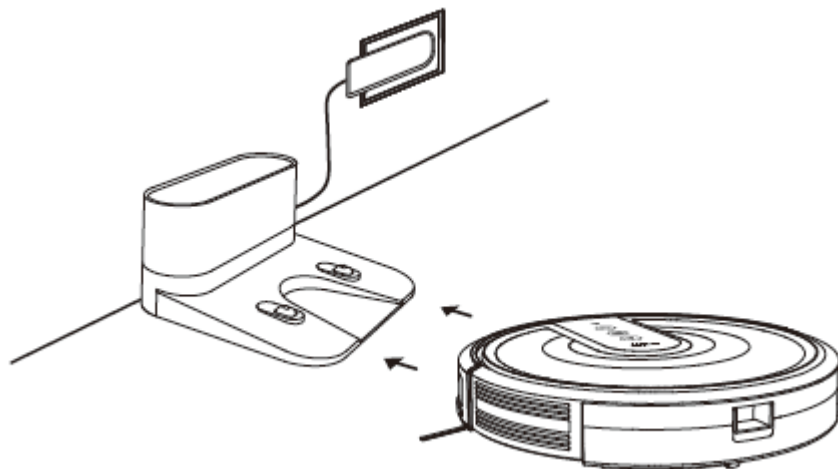



- Instalați baza de încărcare într-o locație pe care RoboVac o poate accesa cu ușurință. Se recomandă așezarea bazei de încărcare în poziția lipită de perete/plintă și pe o suprafață dură, însă nu pe covoraș sau mochetă.
- Mențineți întotdeauna baza de încărcare conectată, altfel RoboVac nu va reveni automat la ea.

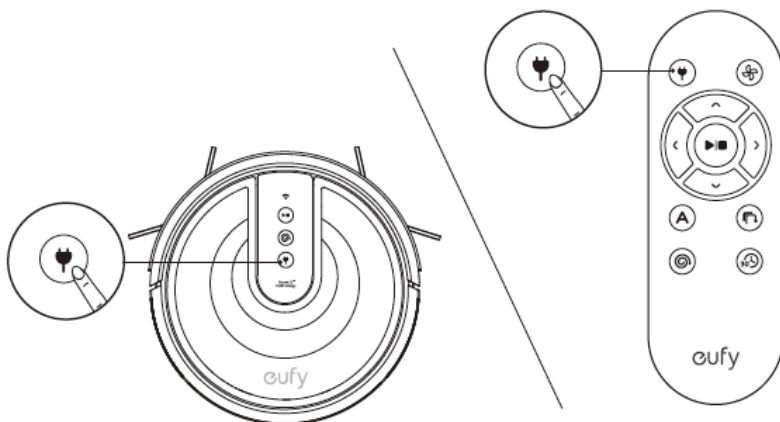
4.3 Încărcarea RoboVac

- RoboVac are o baterie reîncărcabilă încorporată care trebuie încărcată complet înainte de utilizare.
- RoboVac va reveni la Baza de încărcare la sfârșitul unui ciclu de curățare sau atunci când bateria acestuia este descărcată.

Metoda 1: Atașați RoboVac la baza de încărcare, alinind pinii de încărcare cu pinii ai aparatului la pinii de încărcare de pe baza de incarcare.



Method 2: Apăsați  pe RoboVac sau de pe telecomandă pentru ca dispozitivul RoboVac să revină la baza de încărcare.



- Opriți întrerupătorul principal de alimentare dacă RoboVac nu va fi utilizat pentru o perioadă lungă de timp. Pentru a menține durata de viață a bateriei, reîncărcați cel puțin o dată la 6 luni.

4.4 Folosiți RoboVac-ul cu aplicația EufyHome

Pentru a vă bucura pe deplin de toate caracteristicile dispozitivului, vă recomandăm să controlați RoboVac prin intermediul aplicației dedicate EufyHome.

Înainte de a începe, asigurați-vă că:

- Smartphone-ul sau tableta dvs. este conectat la o rețea Wi-Fi.
- Smartphone-ul sau tableta dvs. rulează iOS 8.0 (sau versiune ulterioară) sau Android 4.4 (sau mai mare).
- Semnalul wireless de bandă de 2,4 GHz este activat pe routerul wireless.
- Lumina de stare Wi-Fi de pe RoboVac clipește lent albastru.
- RoboVac este atașat la baza de încărcare pentru a se asigura că are suficientă putere în timpul instalării.



1. Descărcați aplicația EufyHome din App Store (dispozitive iOS) sau Google Play (dispozitive Android).


2. Deschide aplicația și creează-ți un cont de utilizator.

3. Atingeți pictograma „+” pentru a adăuga RoboVac în contul dvs. EufyHome.

4. Urmați instrucțiunile din aplicație pentru a configura conexiunea Wi-Fi.

- După conectarea cu succes, puteți controla RoboVac prin intermediul aplicației.
- Cu aplicația, puteți selecta curățarea la nivelul dorit de aspirație, programați curățarea, vizualizați harta de curățare, verificați starea conexiunii la rețea și să accesați funcții suplimentare.

Lumina de stare Wi-Fi

	Lumină intermitentă albastră lentă	Așteaptă conexiune
	Lumină intermitentă albastră rapidă	În curs de conectare cu router-ul
	Lumină albastru puternic	Conectat la router-ul wireless



- Dacă aveți probleme în timpul procesului de configurare Wi-Fi, consultați secțiunea „**Depanare > conexiune Wi-Fi**” din acest manual.
- Dacă RoboVac rămâne blocat într-un animat spațiu, atingeți ”**Find My Robot**” în aplicație pentru a găsi dispozitivul. Această funcție este disponibilă doar în aplicație.

Resetați conexiunea Wi-Fi



Apasă și ține apăsat pe RoboVac timp de 10 secunde până când RoboVac emite un semnal pentru a reseta conexiunea Wi-Fi dacă este necesar.

Veți auzi un semnal sonor atunci când conexiunea Wi-Fi a fost resetată și lumina de stare Wi-Fi va clipi încet albastru. Acum puteți urma instrucțiunile Wi-Fi din aplicația EufyHome pentru a configura conexiunea Wi-Fi.

Curățare programată

Cu aplicația EufyHome, puteți programa RoboVac pentru a începe curățarea la o anumită ora din zi.





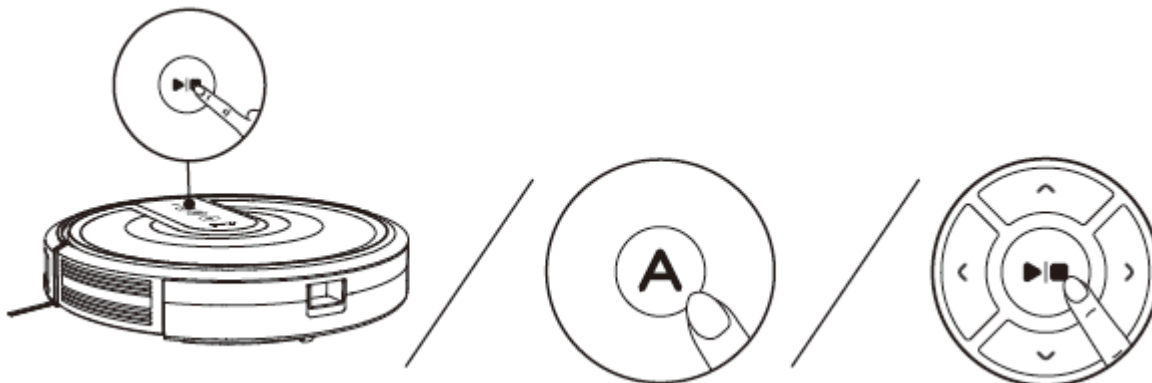
- Puteți seta ora și personaliza programele de curățare de luni până duminică în aplicația EufyHome. Această funcție este disponibilă doar în aplicație.


4.5 Porniți / Opriți curățarea

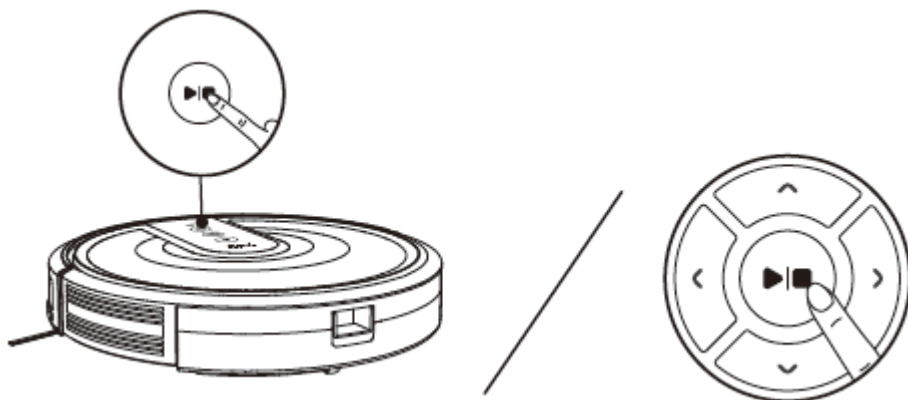


- Asigurați-vă că întrerupătorul principal de pe partea de jos a RoboVac este pornit înainte de utilizare.
- De asemenea, puteți porni sau opri curățarea prin intermediul aplicației EufyHome.

1. Apăsați  pe RoboVac sau **A** /  pe telecomandă pentru a începe curățarea în modul Auto.



2. Apăsați  pe RoboVac sau pe telecomandă pentru a opri curățarea.



4.6 Selectați un mod de curățare

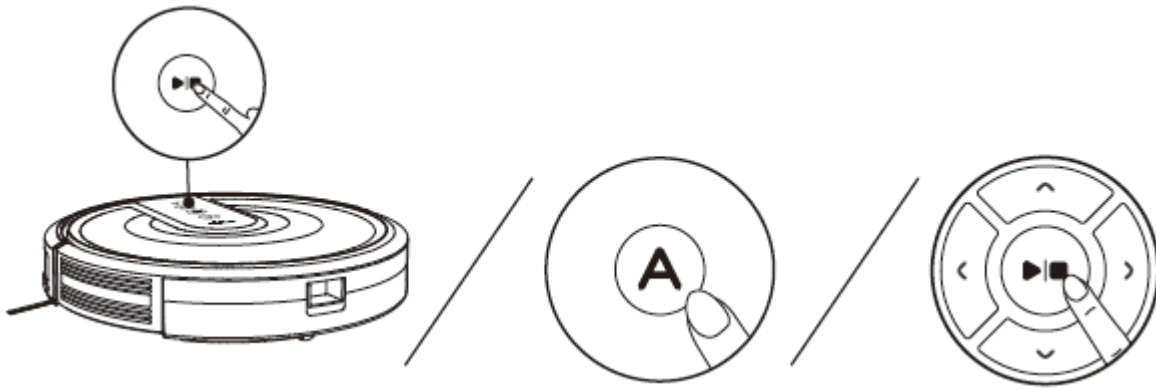


- De asemenea, puteți selecta un mod de curățare prin intermediul aplicației EufyHome.

1. Curățare auto

RoboVac își optimizează calea de curățare selectând automat diferite moduri de curățare până la finalizarea sesiunii. Acesta este modul de curățare cel mai des utilizat.

Apăsați  pe RoboVac sau **A** /  pe telecomandă pentru a începe curățarea în modul Auto.




În timpul curățării, RoboVac va reveni automat la baza de încărcare dacă nivelul bateriei scade prea mult. Odată reîncărcat, RoboVac va relua pentru a termina curățarea rămasă.

- În mod implicit, RoboVac începe să curețe în modul de curățare automată atunci când este pornit.

Funcția **BoostIQ™**

Când funcția **BoostIQ™** este activată, RoboVac va crește automat puterea de aspirație dacă detectează că este nevoie de o putere mai puternică pentru a asigura o curățare cât mai bună. **BoostIQ™** este ideal pentru curățarea covoarelor mai groase și a murdăriei greu de măturat, ceea ce va reduce timpul total de curățare, dar va crește nivelul de zgomot. Dacă zgomotul de aspirare cauzat de **BoostIQ™** vă deranjează, puteți dezactiva această funcție. Această caracteristică funcționează numai în modurile de curățare automată și rapidă.

În modul Auto sau de curățare rapidă apăsați  pe telecomanda în mod repetat pentru a regla nivelul puterii de aspirație.

- ❖ Pictograma corespunzătoare este afișată pe telecomandă.

Nivelul puterii de aspirație	Beep-uri
Putere standard	●
BoostIQ™ (Implicit, trece automat puterea de la Standard și Enhanced)	● ●
Putere maximă	● ● ●

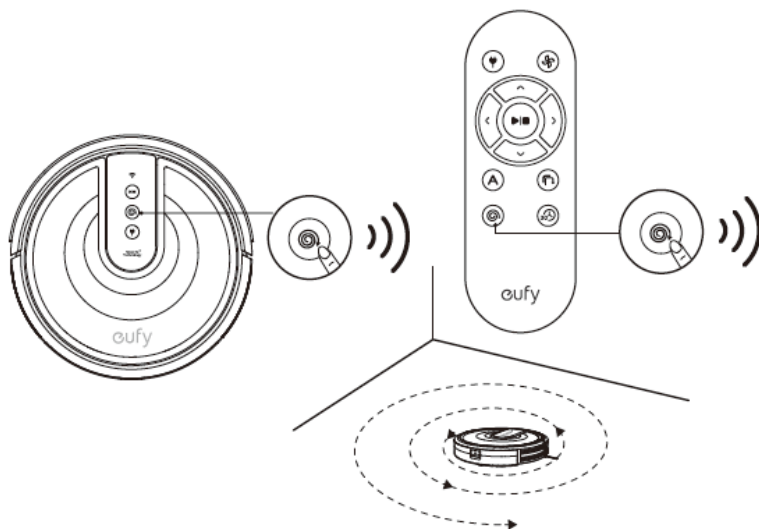
Notă:

Când RoboVac începe curățarea data viitoare, va alege nivelul de putere de aspirație selectat anterior.

2. Curățare localizată într-un punct – Spot Cleaning


Cu acest mod, RoboVac curăță intens o zonă specifică timp de 2 minute într-un model spiralat. Util dacă există într-o anumită zonă mult praf sau resturi concentrate. Când curățarea unei anumite zone este terminată

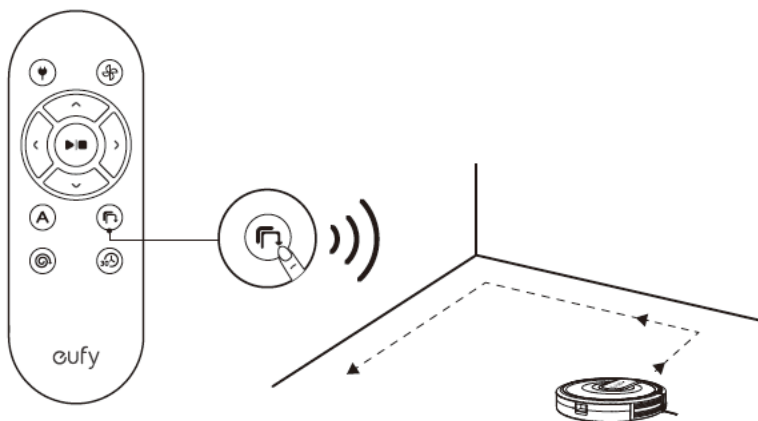
Apăsați  pe RoboVac sau pe telecomandă pentru a începe curățarea în modul Spot.



3. Curățarea în mod Edge


RoboVac își reduce viteza atunci când detectează un perete și apoi urmează peretele pentru a asigura curățarea completă a marginii. În modul Edge, RoboVac va aspira timp de 20 de minute iar apoi va reveni la Baza de încărcare.

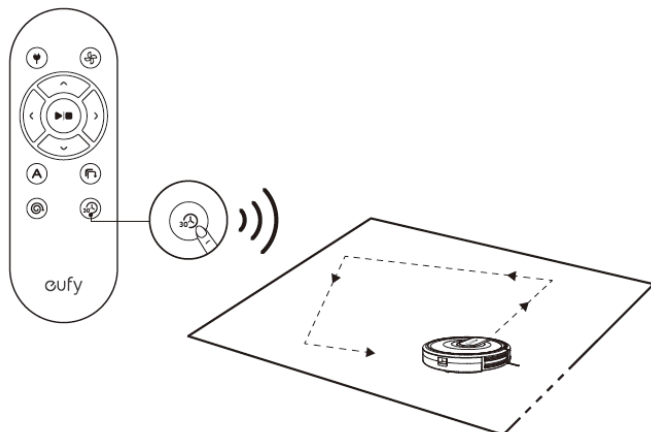
Apăsați  pe telecomandă pentru a începe curățarea în modul Edge.



4. Curățare rapidă

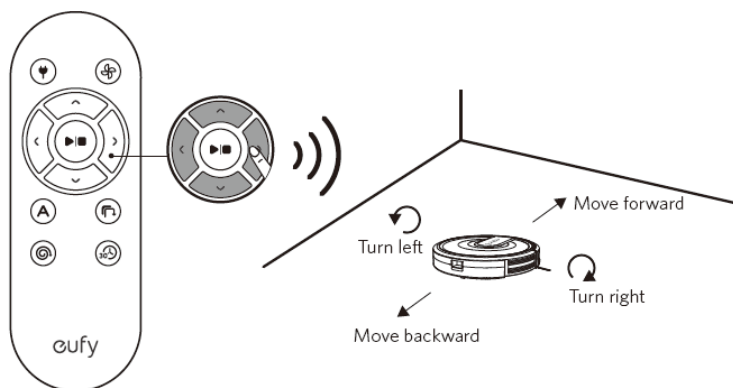
RoboVac va opri automat curățarea după 30 de minute și va reveni la Baza de încărcare în acest mod. Dacă este necesară curățarea unei camere sau zone mici, se recomandă selectarea acestui mod pentru a economisi timp și energie.

Apăsați  pe telecomandă pentru a începe curățarea rapidă.



5. Curățare manuală

Puteți direcționa RoboVac să curețe o anumită zonă folosind butoanele direcționale de pe telecomandă.



1. Virați la stânga
2. Virați în spate
3. Virați la dreapta
4. Mergeți înainte

4.8 Folosiți RoboVac cu Amazon Alexa / Google Assistant

Amazon Alexa sau Google Assistant este un dispozitiv inteligent de control vocal care vă permite să controlați RoboVac cu vocea.

Înainte de a începe, asigurați-vă că:


- RoboVac este atașat la baza de încărcare pentru a vă asigura că există suficientă putere.
- RoboVac este conectat cu aplicația EufyHome.
- veți un dispozitiv compatibil Alexa (adică Amazon Echo, Echo Dot și Amazon Tap, Echo Show, Echo Spot) sau un dispozitiv activat cu Google Assistant (adică Google Home, Google Home Mini). Aceste dispozitive sunt vândute separat.
- Aplicația Amazon Alexa sau aplicația Google Home sunt deja instalate pe dispozitivul dvs. inteligent și ați creat un cont.

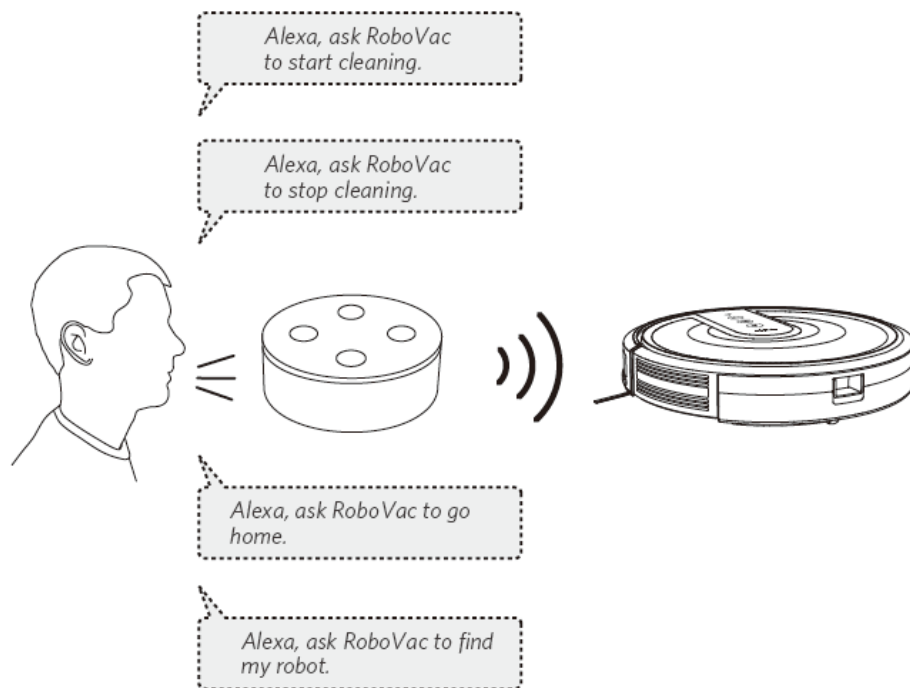


- Utilizarea actuală poate fi diferită de instrucțiunile din acest manual de utilizare datorită actualizărilor Amazon Alexa și / sau a aplicației Google Home. Urmați întotdeauna instrucțiunile din această aplicație pentru a vă conecta la RoboVac.

Pentru a controla RoboVac cu Amazon Alexa

Serviciul Alexa Amazon este disponibil în prezent numai în engleză și germană. Mai multe limbi pot fi disponibile ulterior odată cu actualizarea serviciului.

- Deschide aplicația Amazon Alexa și selectează „Skills” din  meniu.
 - În secțiunea ”Skills”, căutați „EufyHome - RoboVac”.
 - După ce ați găsit skill-ul „EufyHome - RoboVac”, atingeți Enable (Activare).
 - Conectați-vă cu contul dvs. EufyHome, pentru ca Alexa să poată controla RoboVac.
 - Spune comenzi simple către Alexa.
-
- "Alexa, ask RoboVac to start cleaning." - "Alexa, spune-i lui RoboVac să înceapă curățarea."
 - "Alexa, ask RoboVac to stop cleaning." - "Alexa, spune-i lui RoboVac să înceteze curățarea."
 - "Alexa, ask RoboVac to go home." - "Alexa, spune-i lui RoboVac să meargă acasă."

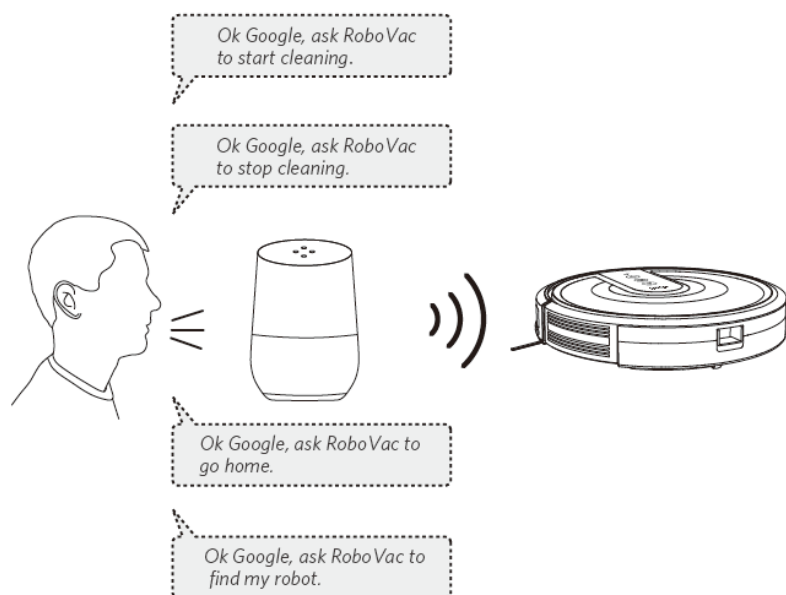


Pentru a controla RoboVac cu Amazon Alexa sau Google Assistant

RoboVac funcționează acum și cu asistentul Google pe dispozitive precum Google Home.

Serviciul Google Assistant este disponibil în prezent numai în engleză și germană. Mai multe limbi pot fi disponibile ulterior odată cu actualizarea serviciului.

1. Deschide aplicația Google Home.
 2. Spuneți "Ok Google, talk to RoboVac" (Ok Google, vorbește cu RoboVac) către dispozitivul Google Assistant activat pentru a iniția acțiunea Google pentru RoboVac.
 3. Urmăți instrucțiunile din aplicația Google Home pentru a autoriza asistentul Google cu contul dvs. EufyHome
 4. Pentru a controla RoboVac cu vocea dvs., spuneți comenzi simple către Google Assistant.
- "Ok Google, ask RoboVac to start cleaning." ("Ok Google, spune-i lui RoboVac să înceapă curățarea.")
 - "Ok Google, ask RoboVac to stop cleaning." ("Ok Google, spune-i lui RoboVac să înceteze curățarea.")
 - "Ok Google, ask RoboVac to go home." („Ok Google, spune-i lui RoboVac să meargă acasă”.)
 - "Ok Google, ask RoboVac to find my robot." ("Ok Google, spune-i lui RoboVac să-mi găsească aparatul")



- Pentru mai multe informații despre modul în care funcționează RoboVac cu Amazon Alexa / Google Assistant, accesați <https://www.eufylife.com> și accesați **PRODUCTS>Cleaning>RoboVac 25C** pentru detalii.

5. Curățare și mentenanță

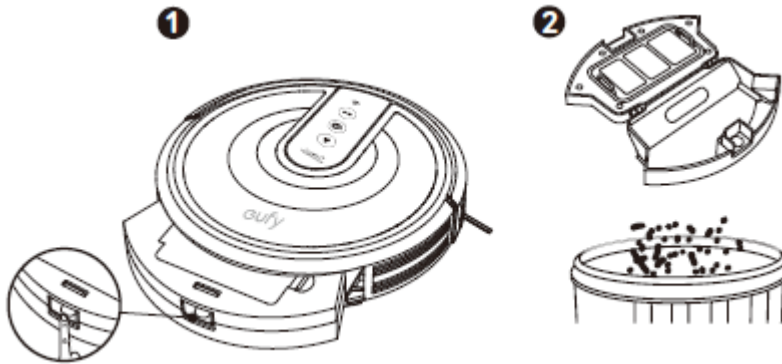
Pentru performanțe optime, urmați instrucțiunile de mai jos pentru a curăța și întreține RoboVac în mod regulat. Frecvența de curățare / înlocuire va depinde de frecvența cu care este folosit RoboVac.

Frecvența recomandată de curățare / înlocuire

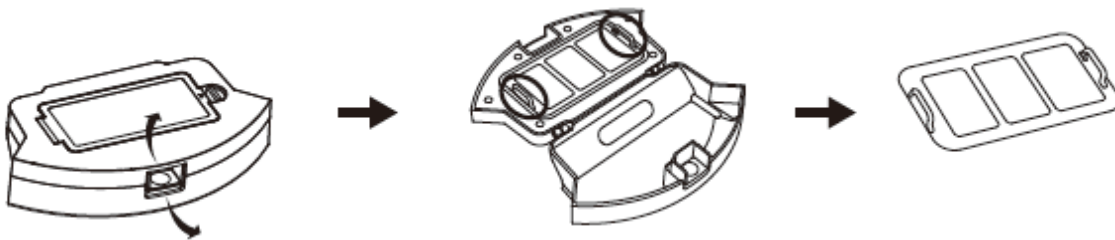
Piesa/accesoriu RoboVac	Cât de des se curăță	Cât de des se înlocuiește
Recipient praf	După fiecare utilizare	-
Filtre	O dată pe săptămână (de două ori pe săptămână dacă aveți un animal de companie)	La 2 luni
Perie rulantă cilindrică	O dată pe săptămână	La 6-12 luni
Perii laterale	O dată pe lună	La fiecare 3-6 luni (sau când piesa este vizibil uzată)
Apărător perii (bumper)	O dată pe lună	La fiecare 3-6 luni (sau când banda de cauciuc siliconic de pe protecția periei devine vizibil uzată)
Senzori	O dată pe lună	-
Pini încărcare	O dată pe lună	-
Roată pivotantă	O dată pe lună	-

5.1 Curățarea de praf a colectorului și a filtrului

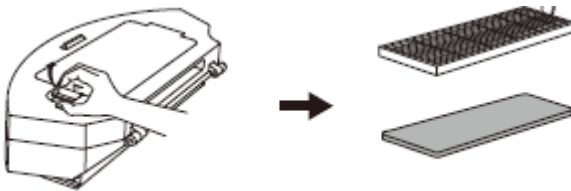
1. Apăsăți butonul de eliberare al colectorului de praf pentru a scoate colectorul de praf afară.
2. Deschideți și goliți colectorul de praf.



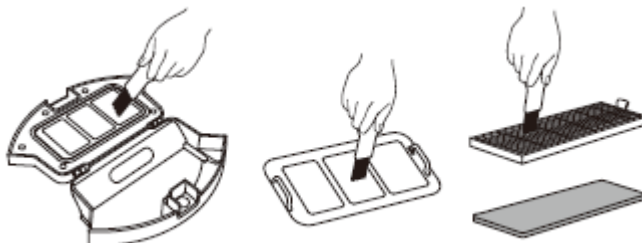
3. Scoateți pre-filtrul trăgând fișetele de plastic așa cum se arată în diagramă.



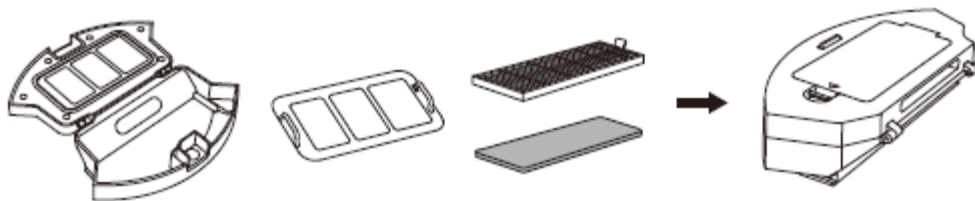
4. Scoateți filtrul de spumă și filtrul de înaltă performanță.



5. Curățați colectorul de praf și filtrele cu un aspirator sau o perie de curățare.



6. Puneți filtrele și pre-filtrul la loc în colectorul de praf.



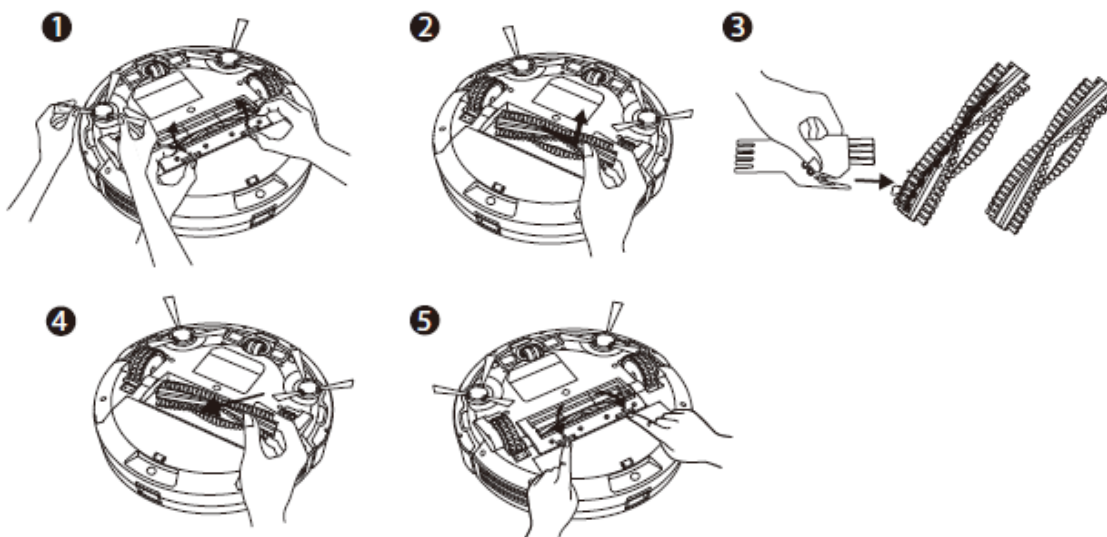
7. Împingeți colectorul de praf înapoi în unitatea principală.



- Puteți spăla colectorul de praf, pre-filtrul și filtrul de spumă cu apă. Asigurați-vă că le uscați bine înainte de a le asambla. Nu spălați filtrul de înaltă performanță cu apă, deoarece poate deteriora filtrul și să reducă astfel puterea de aspirație.

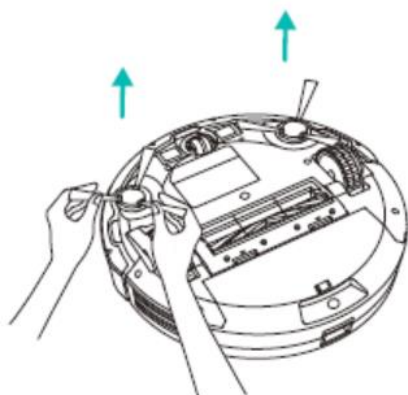
5.2 Curățați peria de rulare

1. Trageți de pe filetele de eliberare pentru a debloca protecția periei, după cum se vede în diagramă.
2. Ridicați peria de rulare pentru a îndepărta.
3. Curățați peria de rulare cu instrumentul de curățare furnizat sau cu un aspirator.
4. Reinstalați peria rulantă introducând mai întâi capătul proeminent fixat și apoi făcând clic în loc.
5. Apăsăți în jos pentru a fixa protecția periei în locul său.

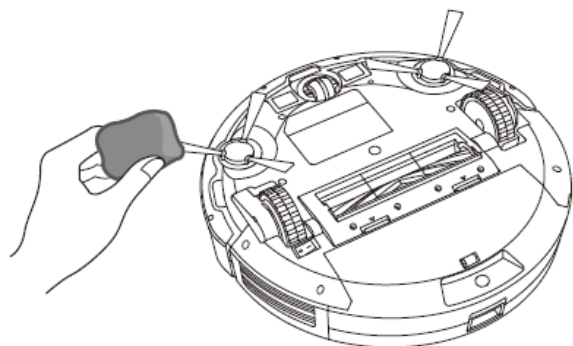


5.3 Curățarea periilor laterale

- Obiectele străine, cum ar fi părul, se pot strecura ușor în periile laterale, iar murdăria le poate bloca. Asigurați-vă că le curățați regulat.
- Scoateți periile laterale.



- Desfaceți cu atenție și scoateți orice păr sau șnur care este înfășurat între unitatea principală și periile laterale.
- Folosiți o cârpă umezită cu apă caldă pentru a îndepărta praful de pe perii.

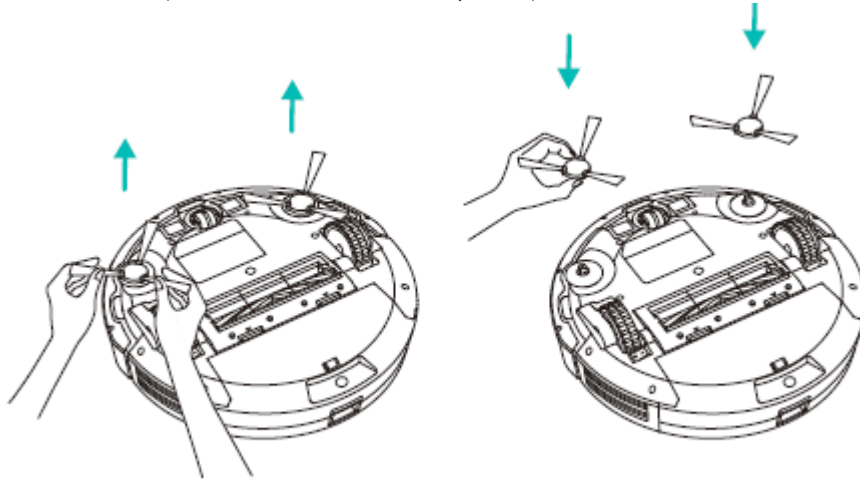


Folosiți periile laterale numai atunci când sunt complet uscate.

5.4 Înlocuiți periile laterale

Periile laterale se pot îndoi sau deteriora după ce au fost utilizate pentru o perioadă de timp. Urmați instrucțiunile de mai jos pentru a le înlocui.

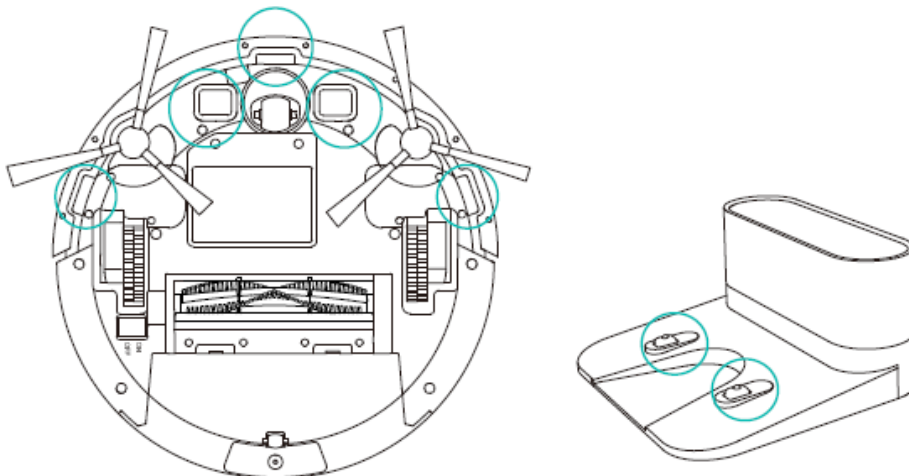
- Scoateți periile laterale vechi și fixați-le pe cele noi.



5.5 Curățați senzorii și pinii de încărcare

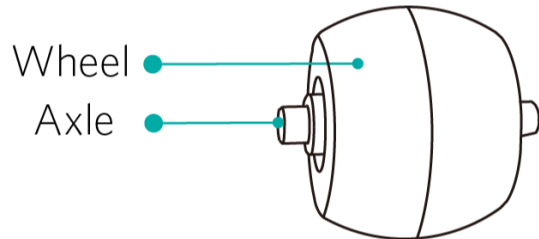
Pentru a menține cele mai bune performanțe, curățați periodic senzorii de cădere și pinii de încărcare.

- Curățați praful de pe senzorii și pinii de contact de încărcare folosind o cârpă sau o perie de curățare.



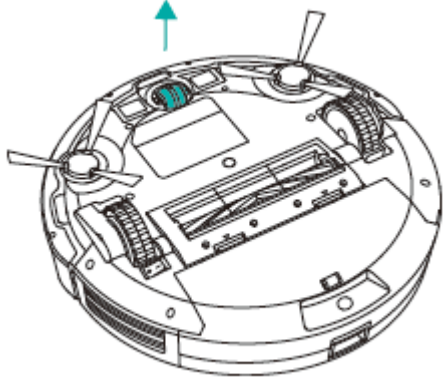
5.6 Curățați roata pivotantă

Particulele de păr sau praf se pot bloca cu ușurință în roata pivotantă. Asigurați-vă periodic că această roată este curată. Intervențiți pentru curățare de fiecare dată când este necesar.



1. Roată
2. Ax

1. Scoateți afară roata pivotantă.



2. Curățați orice păr sau resturi înfășurate în jurul roții sau încurcate în cavitatea roții.
3. Reinstalați roata și împingeți-o până când se fixează.




- Puteți curăța roata pivotantă cu apă.
- Folosiți roata pivotantă numai atunci când este complet uscată.

6. Depanare

Probleme	Solutii
RoboVac nu poate fi activat.	<ul style="list-style-type: none">● Asigurați-vă că întrerupătorul principal de alimentare este în poziția ON.● Asigurați-vă că bateria este complet încărcată.● Înlocuiți bateriile (2x AAA) din telecomandă.● Asigurați-vă că telecomanda se află în raza de acțiune (5 m) de RoboVac.● Dacă mai întâmpinați probleme, opriți întrerupătorul principal și apoi reporniți-l.
Telecomanda nu funcționează.	<ul style="list-style-type: none">● Înlocuiți bateriile din telecomandă.● Asigurați-vă că RoboVac este pornit și complet încărcat.
RoboVac încetează brusc să funcționeze.	<ul style="list-style-type: none">● Verificați dacă RoboVac este prins sau blocat într-un un obstacol.● Verificați dacă nivelul bateriei este prea scăzut.● Dacă mai aveți probleme, opriți RoboVac, așteptați 3 secunde, apoi reporniți-l.
Nu puteți programa curățările.	<ul style="list-style-type: none">● Asigurați-vă că întrerupătorul principal de pe partea de jos a RoboVac este pornit.● Asigurați-vă că ora programată a fost setată corect.● Verificați dacă bateria RoboVac este suficient încărcată.● Programele de curățare sunt șterse când RoboVac este oprit sau când este resetat la setările implicite din fabrică. Dacă RoboVac este pornit fără acces la Internet, programele de curățare nu se vor sincroniza și trebuie resetate prin intermediul aplicației.
Puterea de aspirație este slabă.	<ul style="list-style-type: none">● Verificați dacă există obstacole care blochează orificiul de aspirație.● Goliți colectorul de praf.● Verificați dacă filtrul este umed din cauza apei sau a altor lichide de pe podea. Uscați complet filtrul înainte de utilizare.
Bateria RoboVac nu se mai încarcă.	<ul style="list-style-type: none">● Verificați dacă indicatorul bazei de încărcare se aprinde. În caz contrar, contactați centrul de service eufy pentru a repara sau înlocui baza de încărcare sau adaptorul de alimentare.● Curățați pinii de contact de încărcare cu o cârpă uscată.● Verificați dacă puteți auzi un semnal sonor atunci când RoboVac este conectat pe baza de încărcare. Dacă nu, contactați centrul de service eufy pentru a repara sau înlocui Baza de încărcare.

RoboVac nu se poate întoarce la baza de încărcare.	<ul style="list-style-type: none"> ● Îndepărtați obiectele care se află la o distanță mai mică sau egală cu 1m în partea stângă și la dreapta și la 2 m față în fața bazei de încărcare. ● Când RoboVac se află în vecinătatea bazei de încărcare, se va întoarce mai repede. Cu toate acestea, dacă baza de încărcare este situată departe, RoboVac va avea nevoie de mai mult timp pentru a reveni. Vă rugăm să aveți răbdare. ● Curățați pinii de contact de încărcare.
Peria de rulare nu se rotește.	<ul style="list-style-type: none"> ● Curățați peria de rulare. ● Verificați dacă peria de rulare și protecția periei au fost instalate corect.
Mișcările RoboVac sau căile de rulare alese sunt anormale.	<ul style="list-style-type: none"> ● Curățați senzorii cu atenție cu o cârpă uscată. ● Reporniți RoboVac oprind și pornind RoboVac.
RoboVac nu se poate conecta la o rețea Wi-Fi.	<ul style="list-style-type: none"> ● Asigurați-vă că ați introdus corect parola Wi-Fi. ● Asigurați-vă că RoboVac, routerul și telefonul mobil sunt suficient de aproape pentru a vă asigura o putere puternică a semnalului. ● Asigurați-vă că routerul dvs. Wi-Fi acceptă benzile de 2,4 GHz și 802.11b / g / n; banda de 5GHz nu este acceptată. Pentru detalii, consultați secțiunea „Depanare> conexiune Wi-Fi” din acest manual.
Nu puteți controla RoboVac cu Amazon Alexa / Google Assistant.	<ul style="list-style-type: none"> ● Verificați dacă există probleme de conexiune la Internet. ● Verificați dacă ați instalat aplicația Amazon Alexa pe dispozitivul dvs. inteligent și ați activat „EufyHome - RoboVac” Skill în aplicația Amazon Alexa. Pentru detalii, consultați secțiunea „Folosiți RoboVac-ul dvs. cu Amazon Alexa / Google Assistant” din acest manual. ● Asigurați-vă că aveți un cont EufyHome și că este conectat la RoboVac. ● Asigurați-vă că utilizați comenzi vocale Alexa corecte.

6.1 Tonuri de eroare

Când RoboVac are probleme, va emite o serie de bipuri scurte sau lungi și indicatorul roșu de pe butonul  se va aprinde sau va pâlpâi intermitent.

Indicator luminos intermitent roșu

Ton de eroare	Cauză	Soluție
Un bip	<ul style="list-style-type: none"> ● RoboVac este blocat și una dintre roți nu face contact cu podeaua (este suspendată în aer) ● RoboVac poate fi într-o cameră extrem de mare, iar bara de 	<ul style="list-style-type: none"> ● Reporniți curățarea într-o locație nouă.

	protecție nu înregistrează obstacole.	
Două bipuri	<ul style="list-style-type: none"> ● Bara de protecție a lui RoboVac este blocată. 	<ul style="list-style-type: none"> ● Atingeți bara de protecție RoboVac de mai multe ori pentru a disloca mizeria sau obiectele străine care pot fi blocate dedesubt.
Trei bipuri	<ul style="list-style-type: none"> ● Senzorii de cădere RoboVac sunt murdari. ● RoboVac este blocat pe bordura unei scări și nu poate da cu spatele. 	<ul style="list-style-type: none"> ● Curățați ușor senzorii de cădere cu o cârpă uscată. ● Plasați RoboVac într-o locație nouă. ● Utilizați o barieră fizică pentru a bloca zona cu probleme.
Patru bipuri	Nivelul de încărcare al bateriei dispozitivului este prea scăzut	<ul style="list-style-type: none"> ● Încărcați manual RoboVac timp de cel puțin 5 ore.

Indicator luminos roșu puternic

Ton de eroare	Cauză	Soluție
Un bip	Roata stângă / dreapta a lui RoboVac este blocată.	Opriți RoboVac și îndepărtați părul sau mizeria de pe roata din stânga / dreapta.
Două bipuri	Peria laterală a lui RoboVac este blocată.	Opriți RoboVac și îndepărtați orice păr sau mizerie de pe peria laterală.
Trei bipuri	Ventilatorul de aspirație al lui RoboVac este blocat.	<ul style="list-style-type: none"> ● Opriți RoboVac, apoi îndepărtați și goliți colectorul de praf. ● Asigurați-vă că duza de aspirație nu este blocată de niciun fir de păr sau resturi.
Patru bipuri	Peria rulantă a lui RoboVac este blocată.	<ul style="list-style-type: none"> ● Opriți RoboVac și îndepărtați părul sau mizeria de pe peria de rulare.

6.2 Conexiunea Wi-Fi


Înainte de configurarea Wi-Fi, asigurați-vă că RoboVac și rețeaua dvs. Wi-Fi îndeplinesc următoarele cerințe.

Cerință de configurare conexiune Wi-Fi:

- RoboVac
 - RoboVac este complet încărcat, iar întrerupătorul principal de pe partea de jos a RoboVac este pornit.
 - Lumina de stare Wi-Fi clipește încet albastru.
- Rețea Wi-Fi:
 - Utilizați parola corectă pentru rețeaua dvs.


- Nu folosiți VPN (rețea privată virtuală) sau server proxy.
- Routerul dvs. Wi-Fi acceptă protocolul 802.11b / g / n și IPv4.
- Utilizați un router de 2,4 GHz sau un router cu bandă duală care este configurat pentru a accepta o bandă de frecvență de 2,4 GHz. RoboVac nu acceptă banda de frecvență 5GHz.
 - Dacă RoboVac nu se poate conecta la rețeaua Wi-Fi și dacă utilizați o rețea mixtă de 2,4 / 5 GHz, treceți la o rețea de 2,4 GHz pentru configurarea Wi-Fi. Puteți comuta înapoi după ce configurația dvs. este finalizată.
 - Când vă conectați la o rețea ascunsă, asigurați-vă că introduceți numele de rețea corect, SSID (sensibil la litere mari și mici) și la conectarea la o rețea wireless de 2,4 GHz.
 - Când utilizați un extensor / repetor de rețea, asigurați-vă că numele rețelei (SSID) și parola sunt identice cu rețeaua dvs. principală.
 - Setările firewall și port ale routerului dvs. Wi-Fi permit RoboVac să se conecteze cu serverele Eufy.

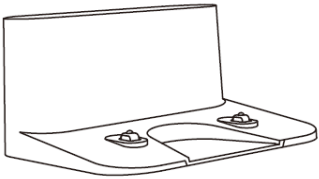
Dacă nu puteți controla RoboVac cu smartphone-ul dvs., încercați soluțiile de mai jos pentru a rezolva problema. Dacă problema persistă, contactați centrul de service eufy pentru ajutor.

Lumină Status Wi-Fi 	Cauză	Soluții
Albastru puternic	RoboVac s-a conectat la routerul dvs., dar nu poate accesa Internetul.	<ul style="list-style-type: none"> ● Verificați dacă routerul dvs. este conectat la Internet. ● Contactați furnizorul de internet pentru a vedea dacă există vreo problemă de conexiune la Internet.
Albastru intermitent rapid	RoboVac nu se poate conecta la routerul wireless.	<ul style="list-style-type: none"> ● Verificați dacă ați modificat numele de rețea și parola. ● Resetați conexiunea Wi-Fi dacă este necesar. Consultați secțiunea "Folosiți RoboVac cu aplicația EufyHome> Resetați conexiunea Wi-Fi " din acest manual.
Albastru intermitent lent	Conexiunea Wi-Fi este resetată sau nu a fost configurată până acum.	<ul style="list-style-type: none"> ● Configurați conexiunea Wi-Fi cu RoboVac. Consultați secțiunea „Utilizați RoboVac cu aplicația EufyHome” din acest manual. ● Resetați conexiunea Wi-Fi dacă este necesar. Consultați „Utilizați RoboVac cu aplicația EufyHome> din acest manual.
Oprită	<ul style="list-style-type: none"> ● RoboVac este 	<ul style="list-style-type: none"> ● Asigurați-vă că RoboVac este pornit.

	<p>oprit.</p> <ul style="list-style-type: none"> ● Nivelul bateriei RoboVac este scăzut. ● RoboVac este în modul Repaus. 	<ul style="list-style-type: none"> ● Încărcați RoboVac atașându-l la baza de încărcare. Asigurați-vă că RoboVac este pornit. ● Încărcați RoboVac atașându-l la baza de încărcare.
--	--	---

7. Specificatii

	Modelul produsului	T2123 (RoboVac 25C)
	Intrare	19 V == 0.6 A
	Voltajul bateriei	DC 14.4 V
	Consumul de energie	40 W
	Tipul bateriei	DC 14.4 V Li-ion 2600 mAh
	Capacitatea colectorului de praf	0.6 L
	Timp de curățare	Max. 100 minute
	Timp de incarcare	300 - 360 minute
	Charging Temperature	5°C - 40°C
	Temperatura de depozitare	-20°C - 60°C

	Intrare	19 V == 0.6 A
	Ieșire	19 V == 0.6 A

8. Serviciu clienți

Pentru întrebări frecvente și mai multe informații, accesați www.eufylife.com.

E-mail: support@eufylife.com

Chat live: www.eufylife.com

(US) +1 (800) 988 7973 Lu-Vi 9:00am - 5:00pm (PT)

(UK) +44 (0) 1604 936200 Lu-Vi 6:00 - 11:00 (GMT)

(DE) +49 (0) 69 9579 7960 Lu-Vi 6:00 - 11:00

(中国) +86 400 0550 036 周一至周五 9:00 - 17:30

(日本) +81 03 4455 7823 月-金 9:00 - 17:00

 Email: support@eufylife.com

 Live chat: www.eufylife.com

 Customer service hotline:

(US) +1 (800) 988 7973 Mon-Fri 9:00am - 5:00pm (PT)	(中国) +86 400 0550 036 周一至周五 9:00 - 17:30
(UK) +44 (0) 1604 936200 Mon-Fri 6:00 - 11:00 (GMT)	(日本) +81 03 4455 7823 月-金 9:00 - 17:00
(DE) +49 (0) 69 9579 7960 Mon-Fri 6:00 - 11:00	

EufyOfficial (Twitter, Facebook, Instagram, Pinterest)