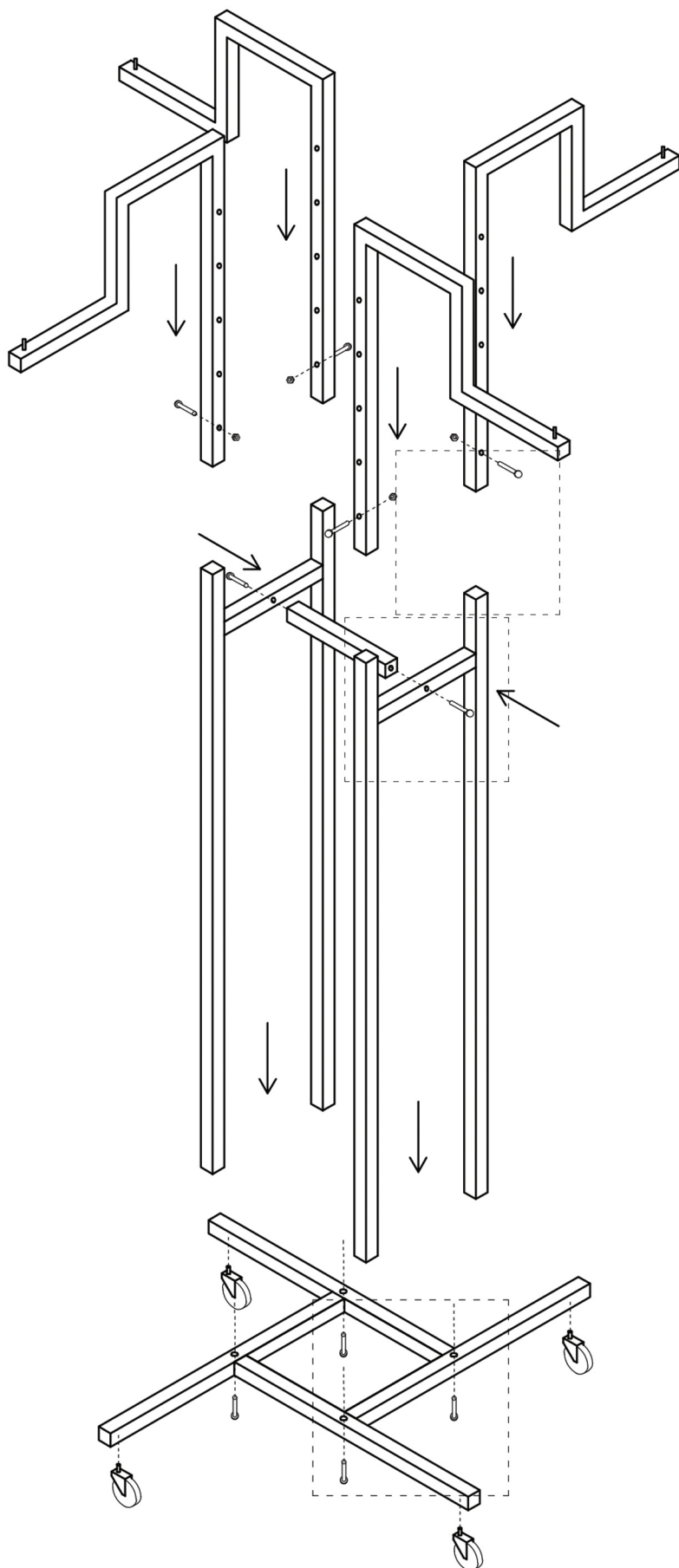
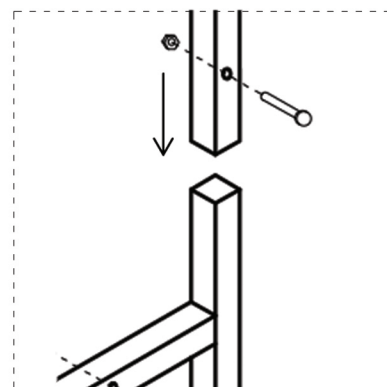


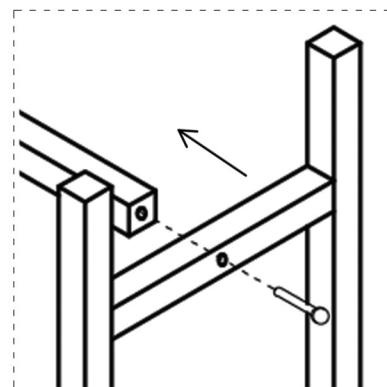
# SCHITA ASAMBLARE STENDER E-394



PASUL 3



PASUL 2



PASUL 1

