

Citeste cu atentie instructiunile de asamblare. Vezi lista de accesorii si piese componente. Asigura-te ca ai toate elementele inainte de asamblare. Plaseaza elementele sensibile pe o suprafata dreapta si moale pentru a preveni zgarieturile. Urmareste pasii/pictogramele din schita de montaj.

ATENTIONARI :

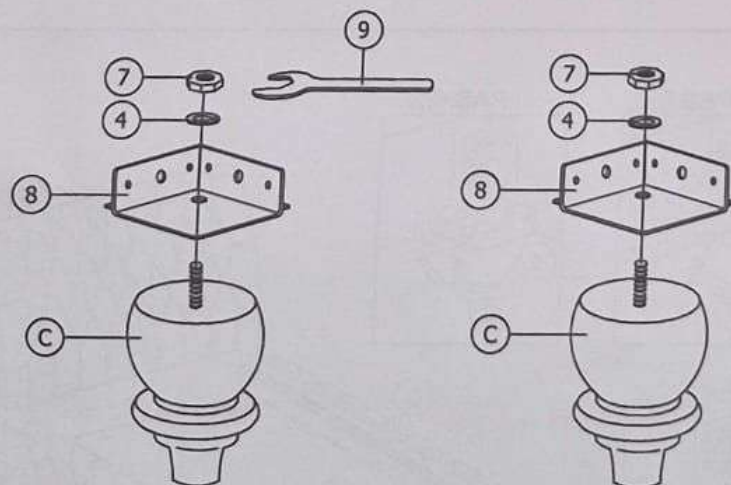
1. NU strange suruburile la maxim pana nu le-ai prins pe toate pe pozitiile cerute.
2. NU strângeți EXCESIV piulița sau șurubul pentru a evita deteriorarea filetului
3. NU lasati feronerie si accesorii la indemana copiilor.

NOTA : Lista si cantitatea de feronerie este valabila pentru o bucata.
 Scule necesare: Surubelnita (Nu este inclusa in pachetul patului).

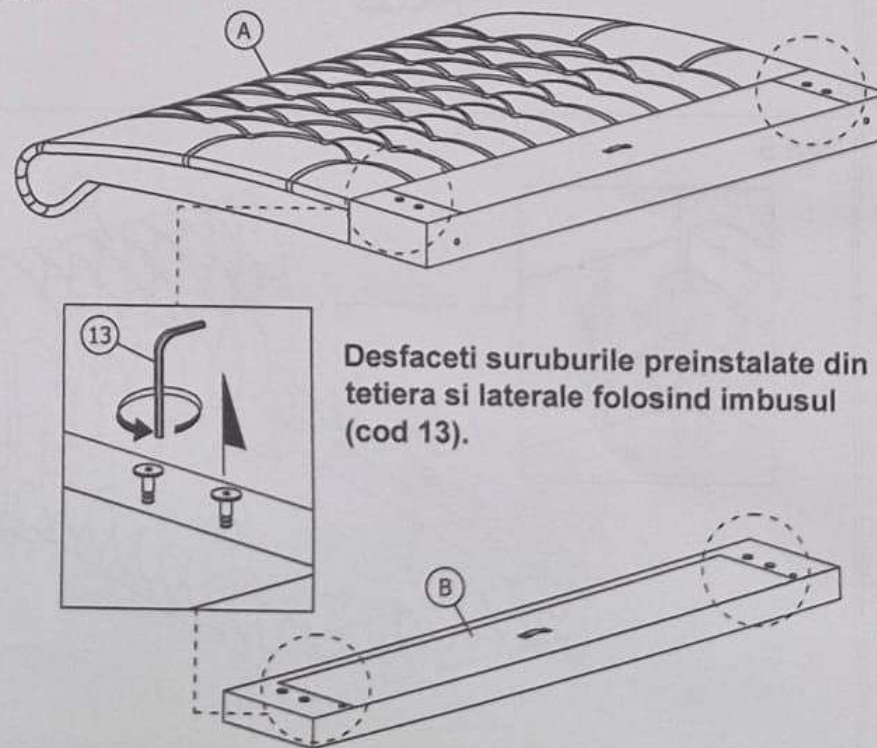
ELEMENTE COMPONENTE PAT		
ITEM	DESCRIPTION	QTY
A	CAPATAI MARE	1 PC
B	CAPATAI MIC (LA PICIOARE)	1 PC
C	PICIOARE PAT	4 PCS
D	LATERALE PAT	2 PCS
E	ELEMENT CENRAL DE SUSTINERE	1 PC
F	PICIOARE ELEMENT CENTRAL "E"	3 PCS
G	PICIOARE ELEMENT CENTRAL "E"	2 PCS
H	LAMELE SOMIERA	26 PCS

FERONERIE SI ACCESORII		
ITEM	DESCRIPTION	QTY
1	3CBC SURUB M6 x 20mm	4 PCS
2	M6 SAIBA PLATA	4 PCS
3	M6 SAIBA ELASTICA	4 PCS
4	M6 SAIBA ELASTICA	2 PCS
5	SURUB PT LEMN M4 x 20mm	10 PCS
6	SURUB PT LEMN M3.5 x 16mm	8 PCS
7	5/16" NUCI HEXAGONALE	2 PCS
8	VMB 3087 (BLACK)	2 PCS
9	CHEIE (13mm)	1 PC
10	ELEMENT PLASTIC PRINDERE LAMELA LATERAL	26 PCS
11	ELEMENT PLASTIC PRINDERE LAMELA CENTRAL	13 PCS
12	M4 IMBUS	1 PC
13	M5 IMBUS	1 PC

PAS 1



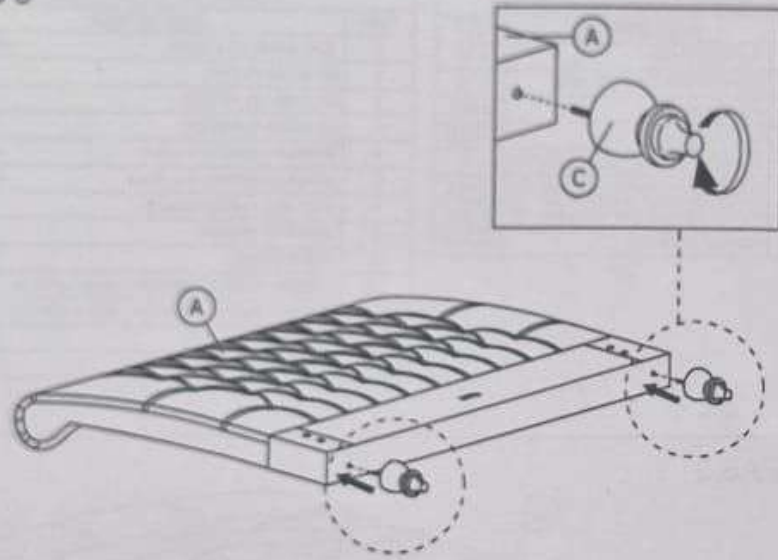
PAS 2



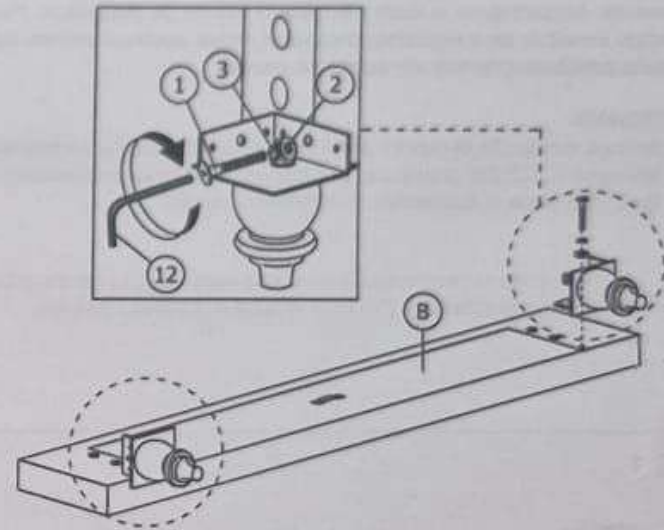
INSTRUCTIUNI DE MONTAJ

2 of 3

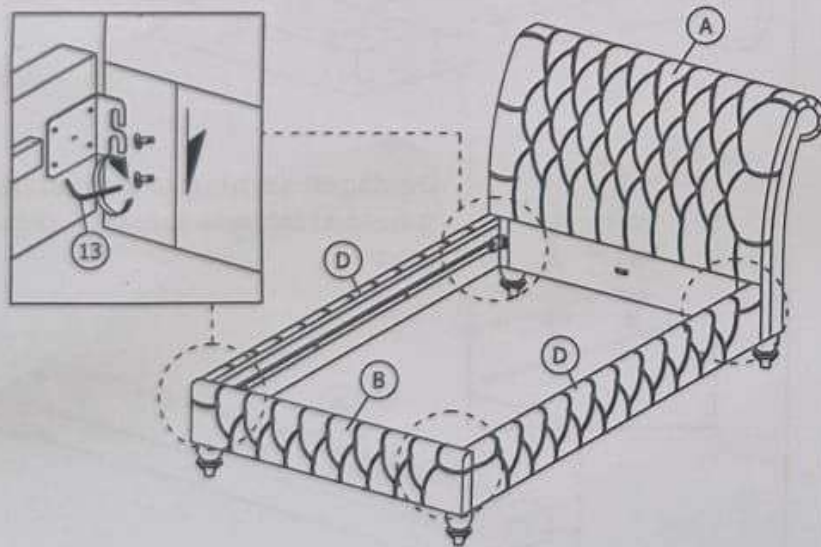
PAS 3



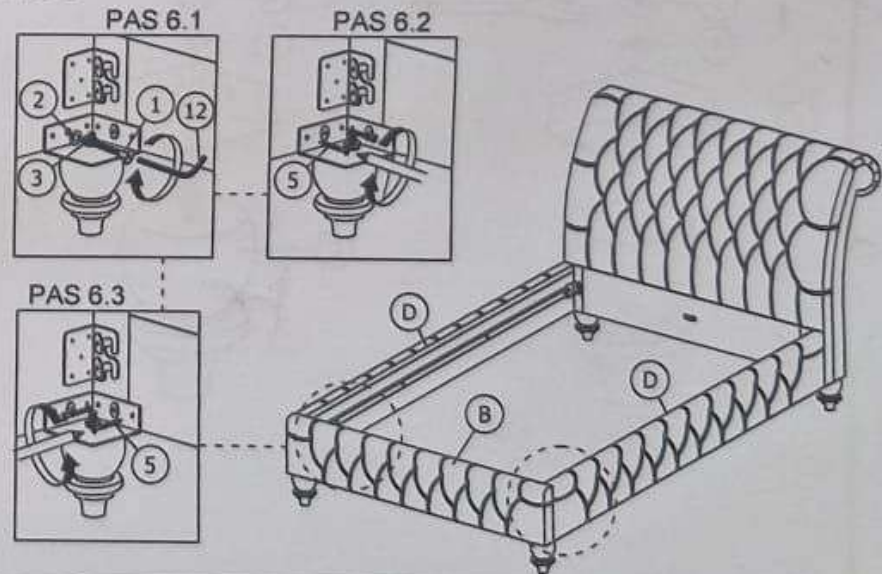
PAS 4



PAS 5

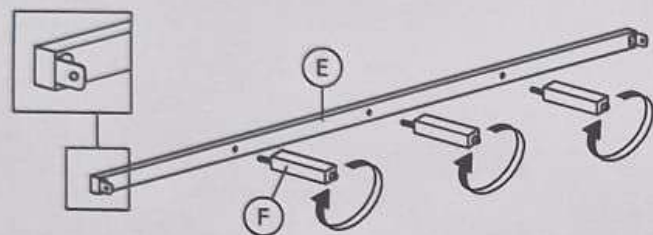


PAS 6

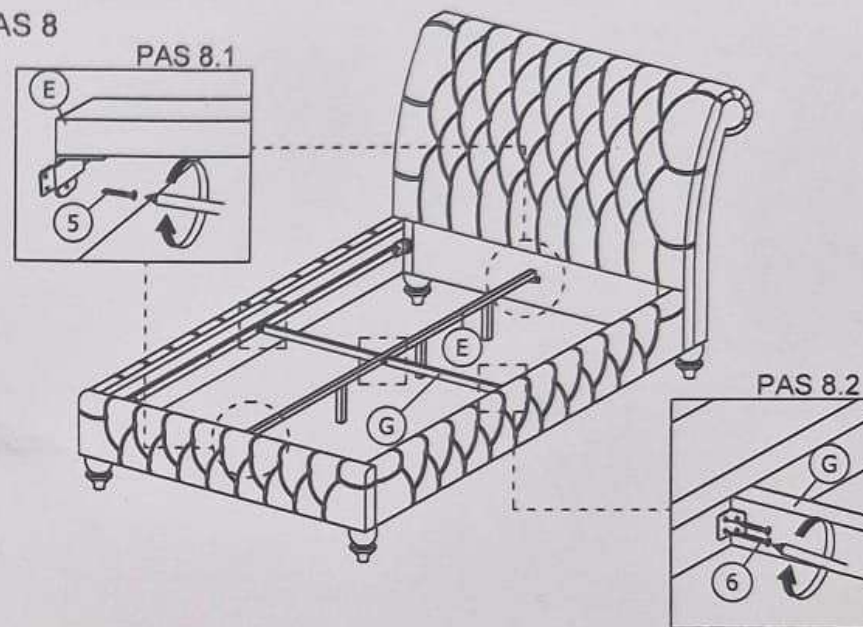


INSTRUCIUNI DE MONTAJ

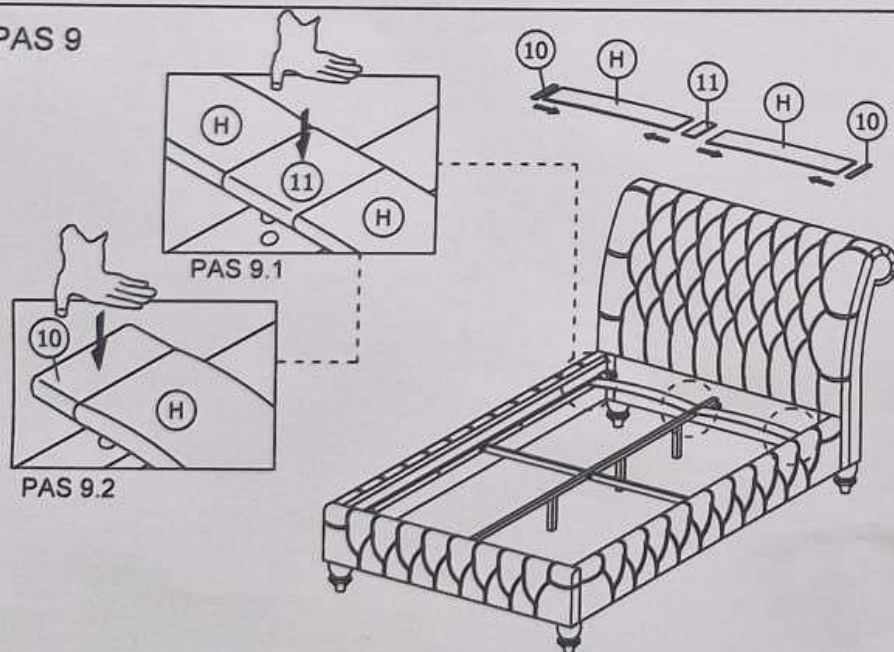
PAS 7



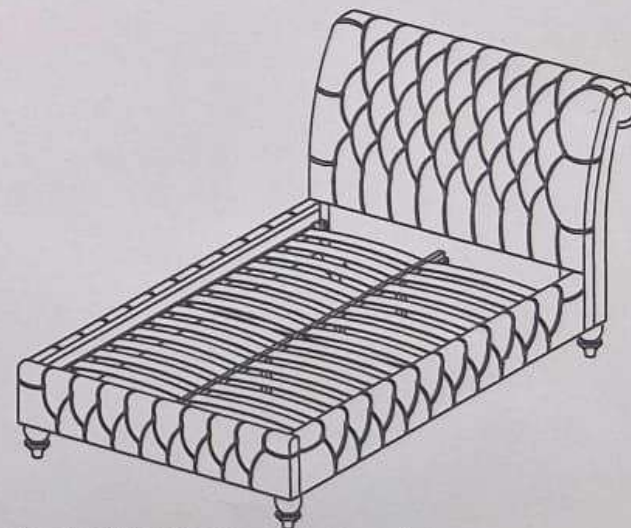
PAS 8



PAS 9



PAS 10



***Mutarea patului in incapere nu se face prin impingere, ci trebuie ridicat. Impingerea lui dintr-o pozitie in alta poate cauza ruperea picioarelor (atat a celor centrale care sustin somiera cat si a picioarelor patului).**