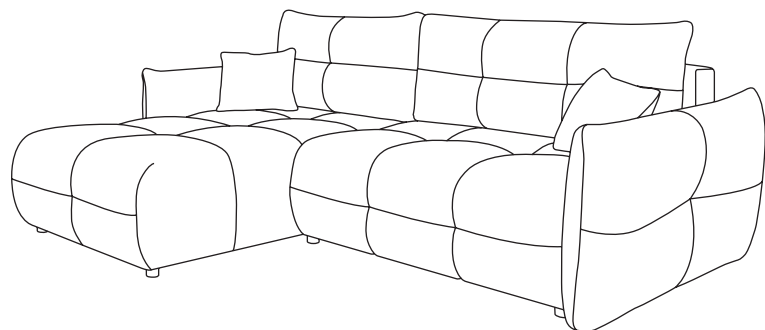


# BASE

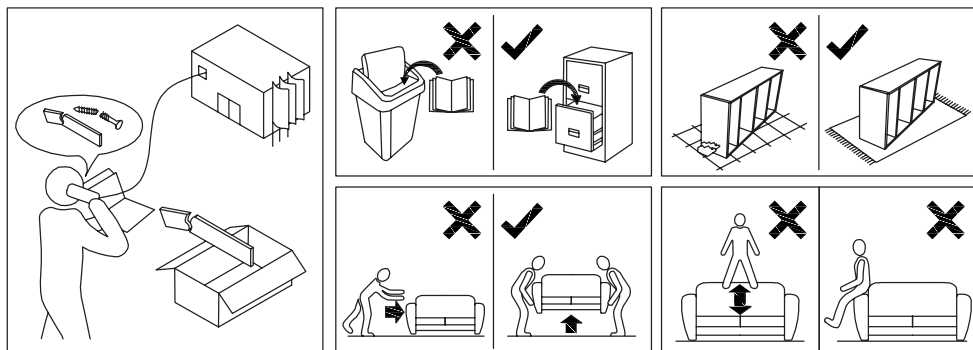


2024-05-08

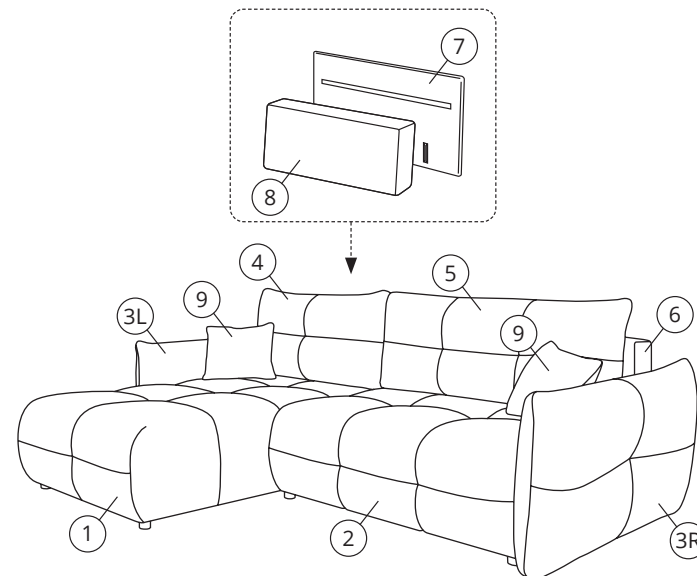


45 min.

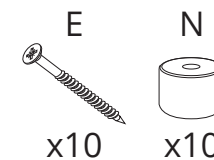
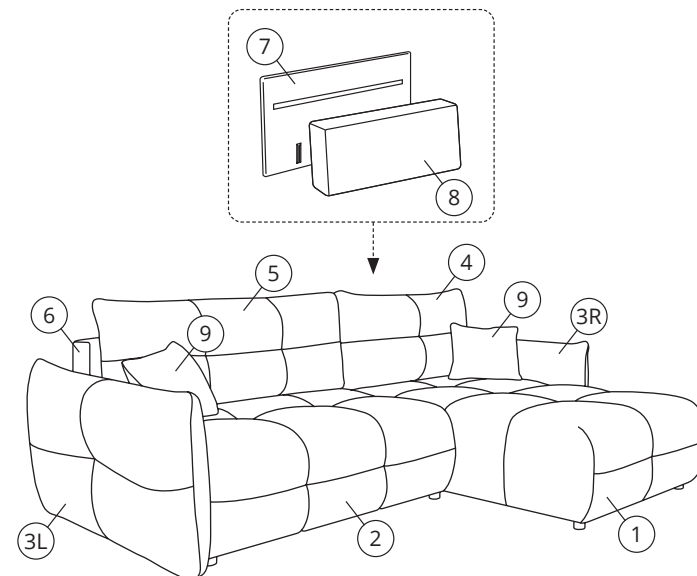
- (D) Montageanleitung
- (GB) Assembly Instructions
- (FR) Notice de montage
- (IT) Istruzioni di montaggio
- (NL) Handleiding voor de montage
- (PL) Instrukcja montażu
- (CZ) Montážní návod
- (SK) Návod na montáž
- (HU) Szerelési útmutató
- (RO) Instrucțiuni de montaj
- (TR) Montaj talimatı
- (RU) Инструкции по монтажу



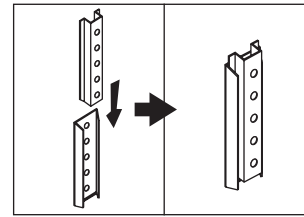
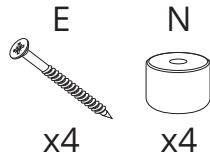
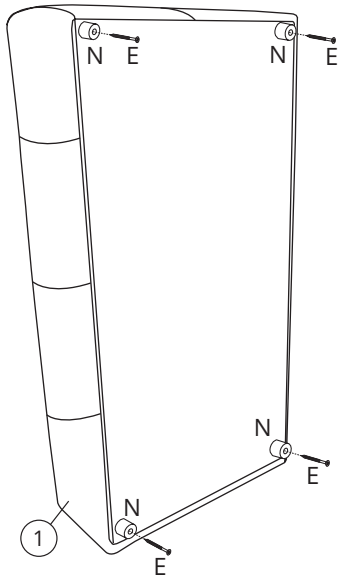
L



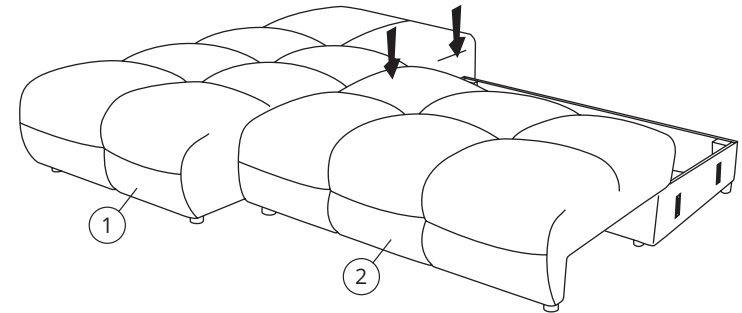
R



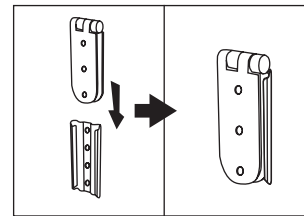
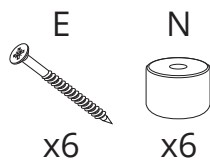
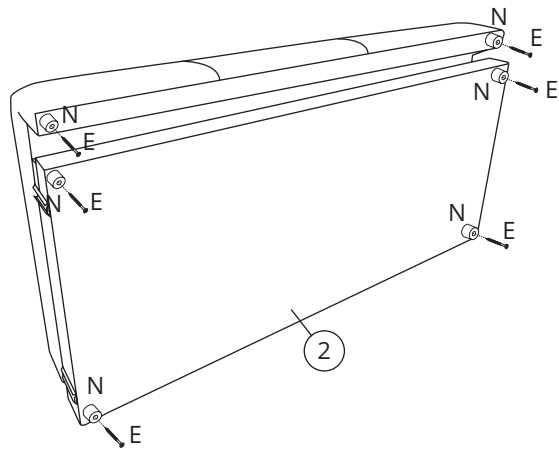
1



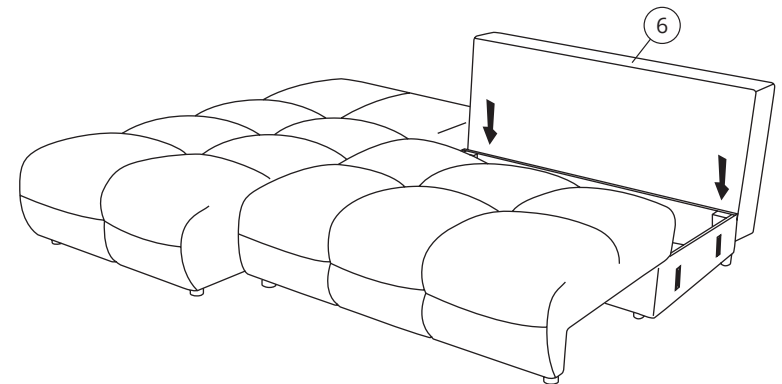
3L



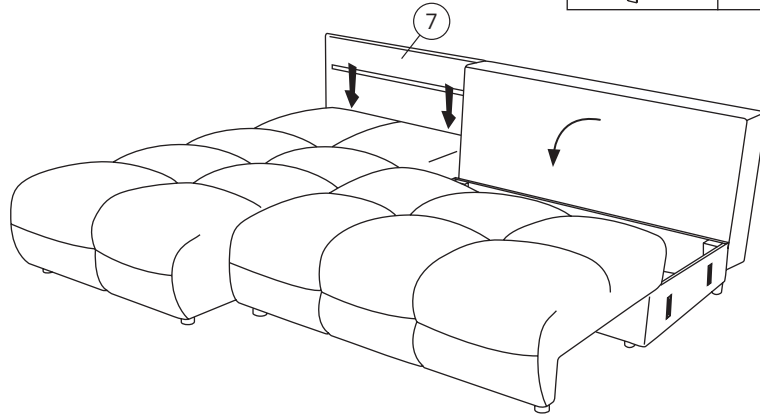
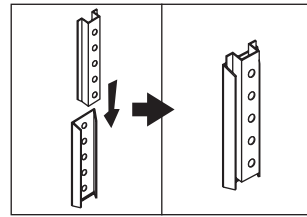
2



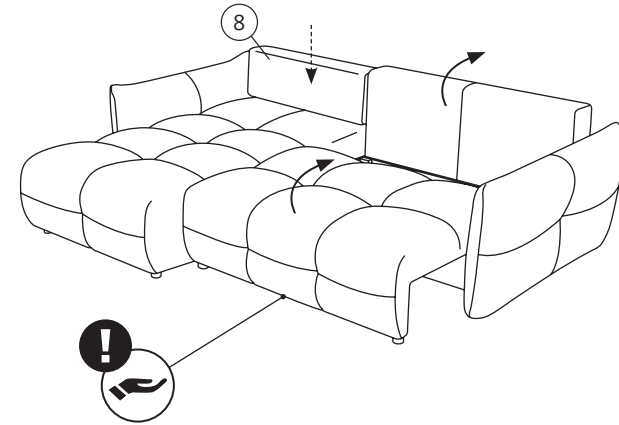
4L



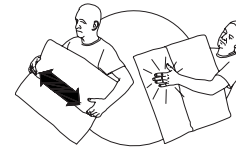
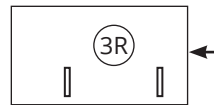
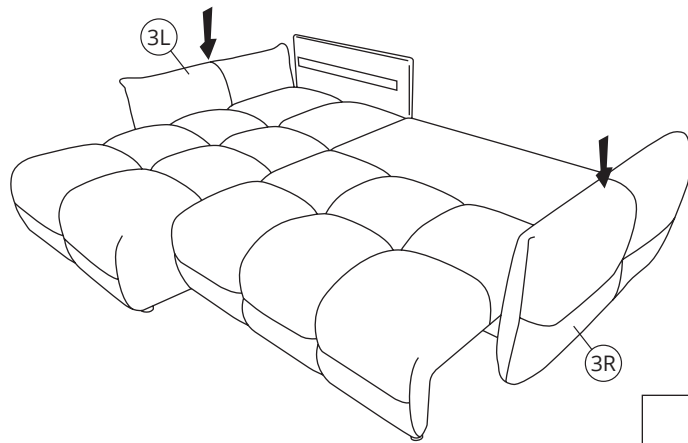
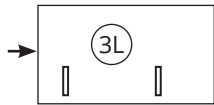
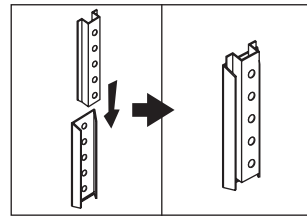
5L



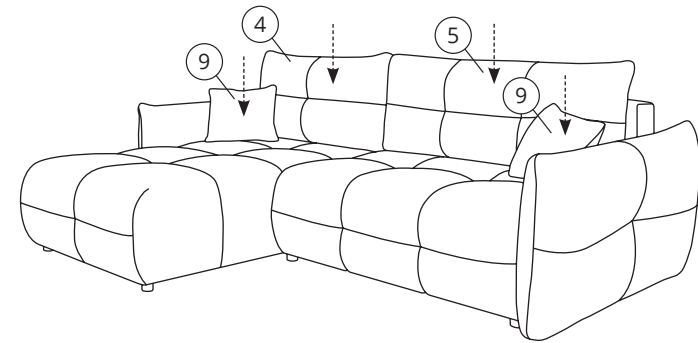
7L



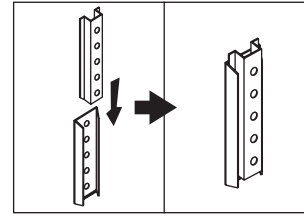
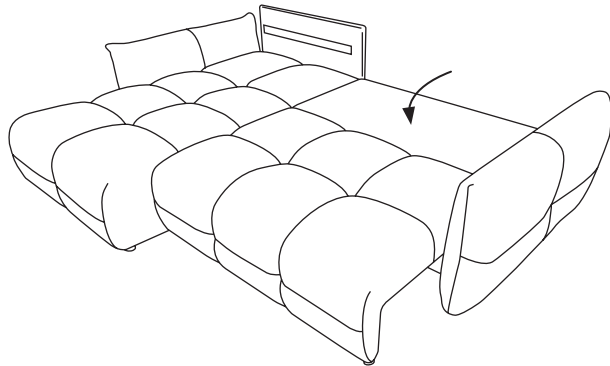
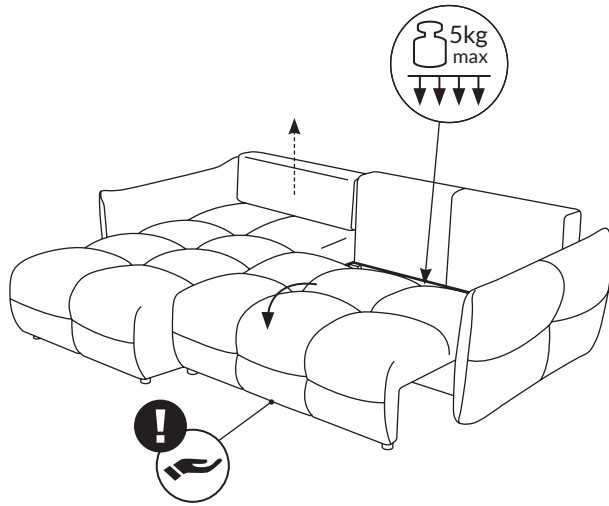
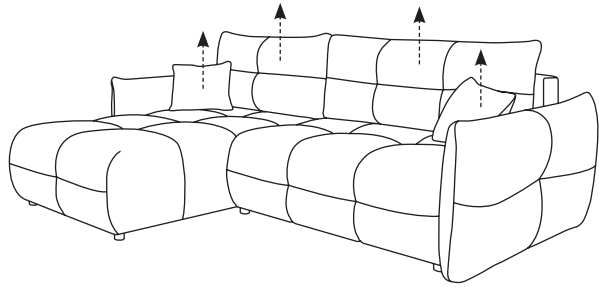
6L



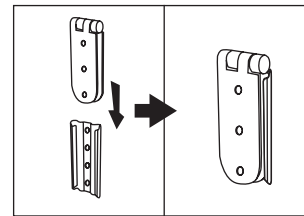
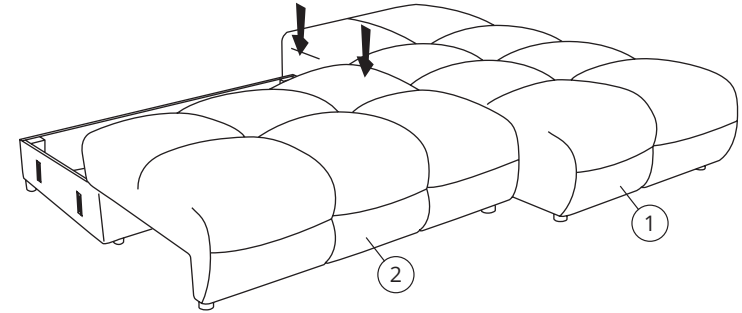
8L



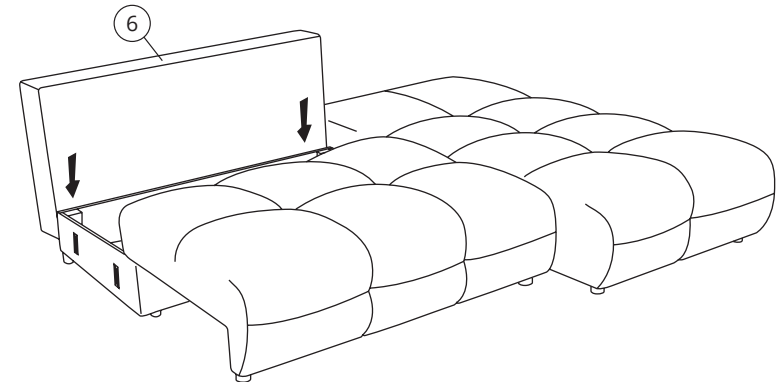
9L



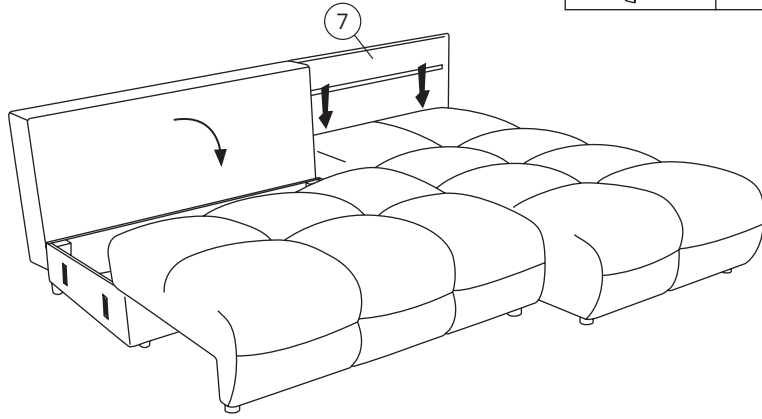
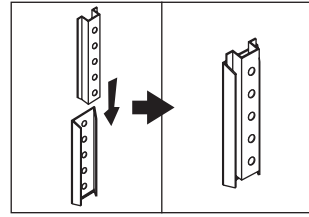
3R




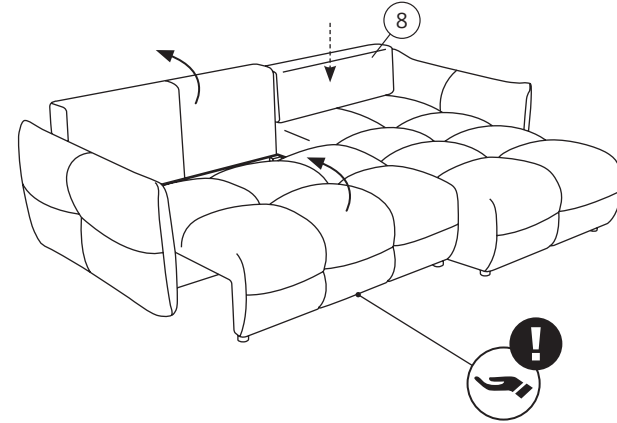
4R



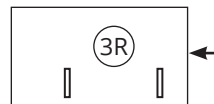
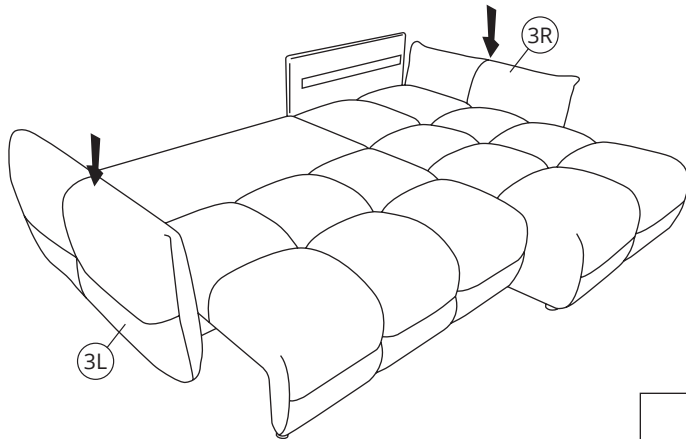
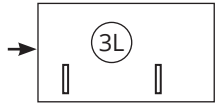
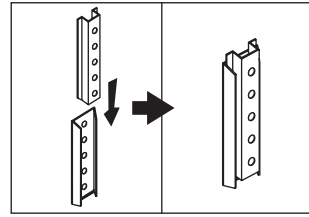
5R 



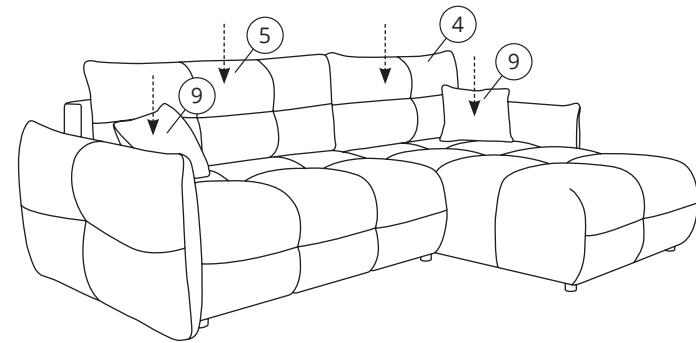
 7R



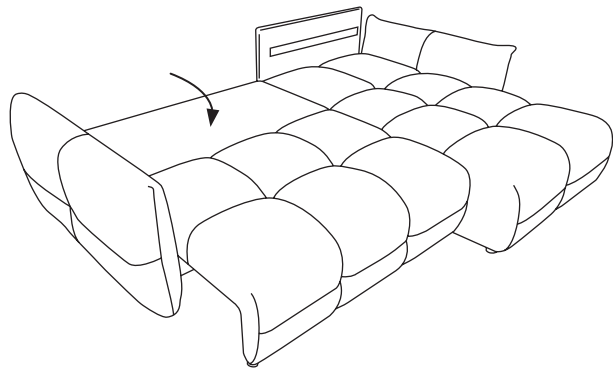
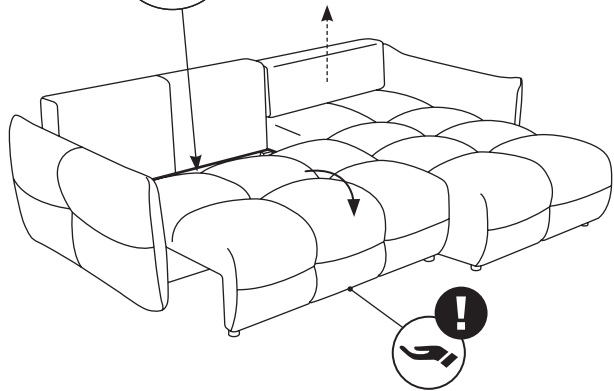
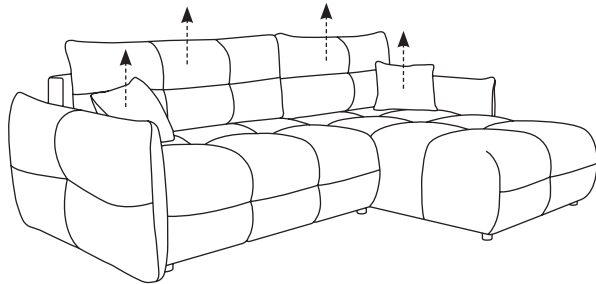
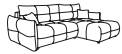
6R 



 8R

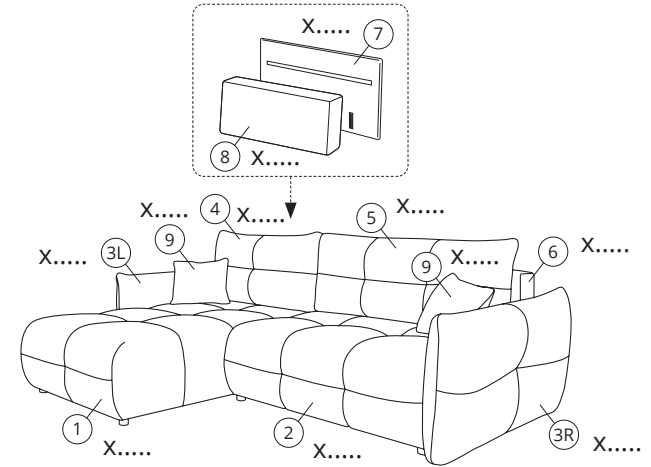


9R

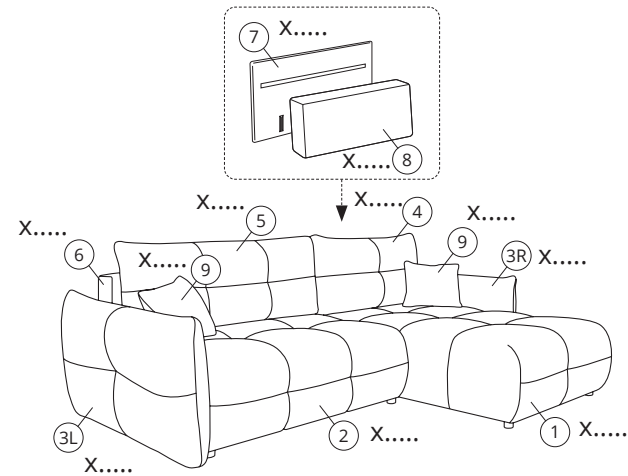


KARTA SERWISOWA / SERVICE FORM / SERVICEKARTE

L



R



E

N



X.....

X.....

